

平顶山市石龙区防汛抗旱指挥部
关于印发《高庄水库防汛抢险应急预案》等
7个水库防汛抢险应急预案的通知

区防汛抗旱指挥部各成员单位、各重点企业：

2024年度石龙区《高庄水库防汛抢险应急预案》《关庄水库防汛抢险应急预案》《捞饭店水库防汛抢险应急预案》《老沟水库防汛抢险应急预案》《群英水库防汛抢险应急预案》《谢河水库防汛抢险应急预案》《河湾水库防汛抢险应急预案》已经区政府审议通过，现印发给你们，请认真贯彻执行。

2024年4月24日

高庄水库防汛抢险应急预案

1 总则

1.1 编制目的

为了有计划、有准备地防御洪水影响，最大限度地减轻灾害损失，针对可能发生的各类洪水灾害预先制定防御预案、对策与措施，补齐超标准洪水防御的短板，有效应对洪水灾害领域突发事件，做到在突发事件发生时，能在第一时间启动预案，给各级防汛部门、单位及时果断实施指挥决策和防汛调度、抢险救灾以及灾后处理等方面提供指导。

1.2 编制依据

- (1) 《中华人民共和国水法》；
- (2) 《中华人民共和国防洪法》；
- (3) 《中华人民共和国突发事件应对法》；
- (4) 《中华人民共和国防汛条例》；
- (5) 《中华人民共和国大坝安全管理条例》；
- (6) 《综合利用水库调度通则》；
- (7) 《水库工程管理通则》；
- (8) 《水库防洪应对方案编制导则》；
- (9) 《土石坝安全监测技术规范》；
- (10) 《水利工程水利计算规范》；
- (11) 《水利水电工程设计洪水计算规范》；
- (12) 《平顶山市石龙区高庄水库除险加固工程初步设计》；

1.3 基本原则

(1) 坚持以人为本和科学高效的原则。把保障水库大坝和下游人民群众的生命财产安全作为防洪应急工作的出发点，充分发挥人的主观能动性，依靠各级领导、专家和广大人民群众的力量，建立科学、高效的防洪应急工作机制，提高科学指挥能力和应急工作的科技水平，不断完善救助手段，切实加强应急救援人员的安全防护，最大限度地减轻洪水灾害造成

的人员伤亡和财产损失。

(2) 严格执行行政首长责任制原则。高庄水库防洪工作，石龙区防汛抗旱指挥部指挥长是实施和启动防洪预案的总负责人，实行统一领导、统一指挥、统一调度。

(3) 认真执行分级责任制原则。按照分级管理原则，高庄水库防洪责任内的办事处、村委等单位是水库的防洪责任单位，办事处、村委是高庄水库各洪区防洪抢险的责任人，在防汛指挥部统一领导下抓好洪区的防洪抢险工作。

(4) 坚持防抢结合的原侧。高庄水库防洪责任部门要坚持防抢结合的原则，把预防洪水灾害作为防洪应急工作的中心环节和主要任务来抓，完善各项工作机制，运用科学的手段，加强预测、预警、预防工作管理，把洪水灾害的预防和防洪抢险工作有机结合起来，切实把水库防洪工作抓紧抓好。

(5) 坚持依法规范、果断处置原则。洪水灾害发生后，高庄水库各防洪责任部门要严格按照有关法律、法规、规章、规定果断处置，防止灾害进一步扩大，最大限度地降低洪水灾害造成的损失和危害。

(6) 实行统一领导、分级分部门负责原则。高庄水库各防洪责任单位和部门，要认真贯彻分级管理、分级响应、条块结合、属地管理为主的原则，在区防汛抗旱指挥部的统一领导下，把各防洪责任单位的统一指挥和各部门分工负责紧密结合起来，做到服从大局，统一抗洪。

(7) 坚持资源整合、信息共享原则。高庄水库各防洪责任单位要按照条块结合、降低行政成本的要求充分利用各地、各部门和各行业的现存资源，确保救灾实效。

1.4 指导思想

认真贯彻“安全第一，常备不懈，以防为主，全力抢险”的方针，以保护国家利益和人民群众的生命财产安全为宗旨，实行全党动员，全民参与，全力以赴抗御洪水灾害；要主动防范，突出重点，确保河道、中小型

水库、城镇、铁路交通干线和工矿企业度汛安全，必要时牺牲局部利益保全局、保重点，努力把洪水灾害减少到最低限度。

1.5 适用范围

本预案适用于石龙区高庄水库影响范围内洪水灾害的预防和应急处置。

1.6 超标准洪水及水位

根据本次核算高庄水库设计洪峰流量为 $86.37\text{m}^3/\text{s}$ ，设计洪水位为 219.98m ，校核洪峰流量为 $135.72\text{m}^3/\text{s}$ ，校核洪水位为 220.47m 。因此，高庄水库超标洪水范围为 $86.37\text{m}^3/\text{s} - 135.72\text{m}^3/\text{s}$ ，超标准洪水位为 $219.98\text{m} - 220.47\text{m}$ 。

2 工程概况

2.1 水库流域概况

2.1.1 自然地理

石龙区是一个工业发展区，位于中原名城平顶山的西部，韩梁煤田腹地。它西依伏牛，东望焦枝，北临汝官遗址，东部和北部与宝丰县接壤，西部与南部与鲁山县交界，207国道穿境而过，铁路专线衔焦枝四通八达，公路网拥绿荫纵横交织。距市区30公里，属浅山丘陵区，人口7.5万人，其中农业人口4.3万人，非农业人口3.2万人，辖4个街道，24个行政村。

高庄水库地处石龙区高庄街道办事处高庄村，位于淮河流域沙河支流大浪河上游，是一座以防洪为主、兼顾农田灌溉及水产养殖等综合利用的小型（II）类水利枢纽工程。该水库所拦截的大浪河属淮河流域沙颍河水系。大浪河发源于宝丰县琉璃堂，自西北向东南由山区进入丘陵区，在鲁山县程村南入沙河。河道总长度41km，控制流域面积 111.7km^2 。

高庄水库位于暖温带向亚热带过渡带季风气候区，且有南北过渡的特点，冬春干燥，夏秋多雨，多年平均气温 15.1°C ，多年平均无霜期233天，一年四季分明，寒暑差异较大。

水库流域内多年平均降雨量780mm，降雨量分配很不均匀，主要集中在

在 6~9 月，占全年总降雨量的 70%以上。冬季雨雪稀少，占全年降水量的 5%。

高庄水库下游防洪区内，有高庄村 500 多人口，平顶山煤业集团高庄煤矿专用铁路，地理位置重要。

2.1.2 地形地貌

高庄水库所处大地构造为华北陆地南缘，澠池-鲁山-确山隐褶断束中段，按照河南省地质矿产局地质调查队编制的“河南省地质构造图”，本区属中朝准地台，华熊台缘拗陷，澠池-确山小区。

梁注向斜属燕山运动造就的地台型向斜。向斜呈北偏东向延伸，南段抬起，向北偏东倾伏，长宽均约 15 公里。依据河南省地质科学研究所编制的 1:50 万“河南省地质图”99 年版，向斜核部为二叠系上下统石盒子组 (P_{1-2s})，除白垩系下统大营组 (k_{1d})，第四系 (Q) 沿大浪河两岸和北部平原区分布外，向两翼依次从新到老出露二叠系下统山西组 (P_{1s}) 石炭一二叠系太原组 (C_2P_{1t}) 石炭系上统本溪组 (C_2b) 下古生界寒武系 (ϵ)，中元古界蓟县系汝阳群云梦山组 (Jxy) 太古宇太华群 (Arth)。岩层倾角 6° — 20° ，因受青草岭逆断层组的牵引作用，南西翼地层出露零星，面积狭小，岩层倾角陡，局部达 60° — 70° 。

2.1.3 流域概况

高庄水库位于石龙区高庄村附近，淮河流域大浪河上游，坝址以上控制流域面积 3.64km^2 ，河道长度 2.45km ，河道比降 0.035。石龙区降雨量年际变化大，多年平均降雨量为 780mm，最大 24 小时降雨量为 415mm，多年平均径流深 200mm，多年平均蒸发量 1752.9mm。

沙颍河水系地处河南省中原腹地，贯穿平顶山、禹州、许昌、长葛、漯河、周口等市，是淮河流域最大支流之一。在河南省境内全长 410km，流域面积为 34470km^2 ，其支流主要有颍河、贾鲁河、沙河、澧河、北汝河，多年平均径流量 44.9 亿 m^3 ，耕地面积为 200 万 hm^2 ，该区域是河南省粮食、烟、茶、牧、渔业主要产区。

沙河是淮河流域沙颍河水系的一级支流，古称湑水。《水经》中写到：“湑水出南阳鲁阳县西尧山。”鲁阳县即今鲁山县，古时候属南阳府，尧山即伏牛山东脉木扎岭。经专家考证沙河源于伏牛山东麓石人山为妥。流经河南省的平顶山市、漯河市、周口市，在周口市汇入沙颍河干流，全长 418 公里，其中平顶山境内 171.8 公里，总流域面积 28800 平方公里，平顶山流域面积 3974.2 平方公里。流域共涉及平顶山 8 个县（市）区。

2.1.4 气象

本区位于亚热带与暖温带过渡地带，具有明显的大陆性季风气候特点，气候变化受季风影响，多年平均气温 14.5℃，极端最低气温-17.8℃，极端最高气温 40.3℃，无霜期 210~220d 左右，年平均相对湿度 70%，全年日照时间 2237h。降雨量年内变化大，冬春干旱少雨，6、7、8、9 四个月的降雨量约占全年的 70%以上，冬季雨雪稀少，约占全年降水量 5%。年际变化大，多年平均年降雨量为 780mm，1983 年年降水量达 1366.6mm，最大 1 日雨量为 160mm，1986 年流域内出现特大干旱，全年降雨量仅 288.3mm，为多年平均的 35%。由于降水时空分布不均，该地区易发生涝灾与旱灾。

2.1.5 社会经济

石龙区 4 个办事处、24 个行政村，总人口 7.5 万人。其中农业人口 4.3 万人，非农业人口 3.2 万人。

全区耕地面积 1.96 万亩，主要农作物有小麦、玉米、豆类、薯类、菜类及油料作物等。全区森林面积 1.67 万亩，森林覆盖率为 25.06%。

石龙区工业经济发展迅速，可持续发展能力显著增强。石龙区坚持走工业强区道路，依托资源优势，拉长产业链条，逐步形成了化工、建材二大支柱产业。目前，主要工业产品有：水泥、新型建材、棉纱及煤化工产品等，产业、产品结构更加合理。

石龙区坚持“工业化、城市化、生态化”，规划建设了东部产业集聚区、北部中心城区，西部农业生态区，经济社会发展步入了转型发展、持续发展的良性运行轨道。

2.1.6 水文基本资料

高庄水库是一座以防洪、灌溉为主，兼顾水产养殖等综合利用的小(Ⅱ)类水库，现由高庄村行政村管理，由于管理经费缺乏，水库无任何观测设施，无雨量、流量资料。

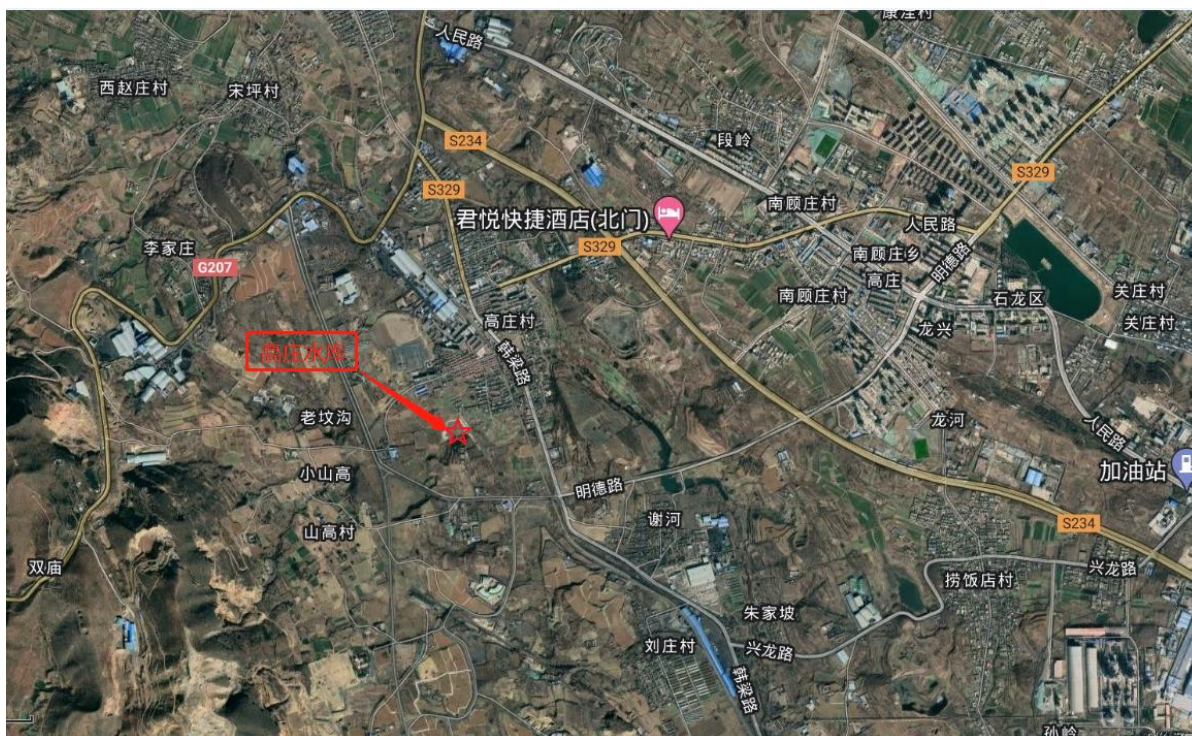
流域内及邻近地区没有实测的洪水流量资料，水库控制流域小于200km²。根据《水利水电工程设计洪水计算规范》SL44-2006有关规定，对于小流域，可采用小流域推理公式法用暴雨资料推算洪水。根据豫水办[2007]7号“河南省水利厅关于试行《河南省暴雨参数图集》(2005年版)的通知”的有关规定，洪水计算应分别同时按河南省水利设计院1984年10月编印的《河南省中小流域设计暴雨洪水图集》(以下简称“84图集”)和2005年12月河南省水文局编制的《河南省暴雨参数图集》(以下简称“05图集”)查暴雨参数图集，并用“84图集”相配套的洪水查算图表推求洪水，并对洪水计算成果进行合理性分析。

2.2 水库基本情况

高庄水库于1975年2月动工兴建，1975年12月建，2014年进行了除险加固。

高庄水库总库容10.8万m³，依据《防洪标准》(GB50201-2014)和《水利水电工程等级划分及洪水标准》(SL252-2017)的有关规定及水库所在区域的地形地貌，高庄水库属小(Ⅱ)型水利枢纽工程，永久建筑物级别5级。高庄水库库区属低山区，水库正常蓄水位218.52m，最大坝高9.7m。即坝体挡水高度低于15m，上下游水头差小于10m，故高庄水库的防洪标准按平原区、滨海区的规定确定，水库按10年一遇设计，50年一遇校核进行工程设计标准复核。

高庄水库工程等别为V等，主要建筑物为5级，次要建筑物为5级，设计洪水标准采用10年一遇，校核洪水位标准采用50年一遇。设计洪水位219.98m，校核洪水位220.47m，死水位217.02m，死库容1.37万m³，正常蓄水位218.52m。



2.2.1 大坝

坝型为均质土坝，坝顶高程 220.37m，坝顶宽 4.5m，坝高 9.7m。坝顶路面采用 15cm 的 C25 混凝土，1m 高，0.3m 宽的 C20 混凝土防浪墙，下游坝肩处设置路沿石，路沿石断面尺寸为 0.15×0.6m，单块长度为 0.8m。

上游坝坡坡度为 1:2.5，浇筑 12cm 厚混凝土面板护坡，面板尺寸为 3m×2m。面板之间缝宽 10cm，缝内采用无砂混凝土带排水，下铺 0.5m 宽 300g/m² 土工布。在护坡底部设置 1.0m×0.5m 的混凝土齿墙。在护坡底部设置 1m×0.5m 的 C20 混凝土齿墙。坝坡与岸坡连接处设置排水沟，净尺寸为 40×30cm。

下游坝坡坡度为 1:2.5，采用草皮护坡，增设贴坡排水体。修建坝面排水系统，坝面排水经过坝脚导渗沟收集后排入下游；在坝体中间设置 1.5m 宽踏步，台阶尺寸 37.5m×15cm。

2.3.2 溢洪道

桩号 0+000 ~ 0+080 采用 M7.5 浆砌石加高、原浆砌石清理勾缝、10cm 厚 C20 混凝土压顶。0+080 ~ 0+120 新建浆砌石挡墙；右岸：桩号 0+000 ~

0+120 新建 M7.5 浆砌石挡墙；底板采用 30cm 厚 C25 混凝土护底，在底板上游端设齿墙，嵌入下部岩石，以防止底板滑动；底板分缝连接处采用搭接的形式，下设横向排水盲沟，溢洪道中轴线处设置纵向排水盲沟，盲沟采用无砂混凝土，断面尺寸为 20×30cm；在桩号 0+080 处设置交通桥，桥面净宽 4.5m，长 10m，两侧设置青石防护栏杆，高 1.2m，分一跨设置。

2.3.2 输水洞

输水洞位于大坝左端，除险加固时重建斜拉闸门，坡比 1:2。由两部分组成：分别丝杠支撑段、斜拉闸门段。斜拉闸门进水口高程 217.02，闸孔净尺寸 0.5×0.5m，闸门型号为 PZM-0.5×0.5-7；斜拉闸门下设 C25 钢筋混凝土跌井，跌井接输水洞进口，输水洞采用 DN250 的钢管，坡度为 1%；出口处设置 C25 混凝土消力池，尺寸为 2×2×1.8m，消力池与原有混凝土渠相连接。

2.3.3 工程监测

按《土石坝安全监测技术规范》（SL60-2012）要求，进行大坝安全监测设计。除险加固时在坝顶下游侧设置可同时兼测水平位移和竖向位移的综合位移标点 2 点，分别位于桩号 0+035、0+070 处，高程 218.92，起测基准点及校核基准点各一个，位于观测基点两侧延长线上。

坝体渗流观测点布置在桩号 0+050 处，共计两个，分别布置在坝顶防浪墙后 30cm 处和下游坝坡高程为 217.92 处。

表 2-1 高庄水库工程特性表

序号	项 目 名 称	单 位	数 量	备 注
一	工程位置			
1	工程地点		石龙区高庄村	
2	所在河流		大浪河支流	
二	水 文			
1	水文特性			

序号	项 目 名 称	单 位	数 量	备 注
	坝址以上集雨面积	km ²	3.64	
	多年平均降雨量	mm	996.6	
	年最大 24 小时 降雨量	mm	415	
2	洪水标准			
	设计频率	%	10	
	设计洪水位	m	219.98	
	校核频率	%	2	
	校核洪水位	m	220.47	
3	设计情况			
	频 率	%	10	
	洪 峰	m ³ /s	86.37	
	洪 量	万	50.4	
	设计洪水位	m	219.98	
	最大下泄流量	m ³ /s	78.4	
4	校核情况			
	频 率	%	2	
	洪 峰	m ³ /s	135.72	
	洪 量	万	93	
	洪 水 位	m	220.47	
	下泄流量	m ³ /s	119.7	
三	水库特性			
	总库容	万	10.8	原为 14.4
	设计洪水位 相应库容	万 m ³	8.9	原为 14
	死 水 位	m	217.02	
	死 库 容	万	1.37	原为 0.5
	正常蓄水位	m	218.52	

序号	项 目 名 称	单 位	数 量	备 注
	正常库容	万	4.4	原为 5
	兴利库容	万	3.03	
四	主要建筑物			
1	主 坝			
	坝 型		均质土坝	
	坝顶防浪墙高程	m	221.37	
	坝顶高程	m	220.37	
	最大坝高	m	9.7	
	坝顶防浪墙高	m	1.0	原为 0.8
	坝顶长度	m	90	
	坝顶宽度	m	4.5	原为 4.5
	护坡型式 (上游/下游)		混凝土/草皮	原为干砌石/草
	上游坡坡度		1:2.5	
	下游坡坡度		1:2.5	
2	溢 洪 道			
	型 式		无坎宽顶堰型	
	堰顶高程	m	218.52	原为 218.52
	溢洪道净宽	m	10	原为 6
	最大泄量	m ³ /s	119.7	

2.3 设计洪水复核计算

2.3.1 流域概况

高庄水库位于石龙区高庄村附近，淮河流域大浪河上游，坝址以上控制流域面积 3.64km²，河道长度 2.45km，河道比降 0.035。石龙区降雨量年际变化大，多年平均降雨量为 780mm，最大 24 小时降雨量为 415mm，多年平均径流深 200mm，多年平均蒸发量 1752.9mm。

2.3.2 水文观测与水文资料

高庄水库是一座以防洪、灌溉为主，兼顾水产养殖等综合利用的小(II)

类水库，现由高庄村行政村管理。高庄水库没有入库流量观测资料及实测洪水资料，流域内也没有时段实测雨量资料。

2.3.3 径流

大浪河流域内无实测径流资料，依据《河南省水资源》（2007年）的《河南省1956~2000年平均径流深等值线图》得到石龙区多年平均径流深160mm，查《河南省水利工程水文计算常用图》（“七三”图集），变差系数 $C_v=0.6$ ， $C_s=2.0C_v$ ，由面积转换成多年平均径流量 $160 \times 3.64 \times 1000 = 58.24$ 万 m^3 。设计年径流深、年径流量由下式计算：

$$R_p = K_p \times R$$

$$W_p = 0.1 R_p \times F$$

式中： K_p - 模比系数，可由皮尔逊III型曲线查得；

W_p - 设计年径流总量（万 m^3 ）；

F - 坝址以上区间流域面积， $F=3.64km^2$ ；

R_p - 设计年径流深（mm）；

R - 多年平均径流深（mm）；

经计算频率为50%、75%、90%的年径流深及年径流量详见表2-2。

表 2-2 各频率年径流深和年径流量成果表

频率	50%	75%	90%
R (mm)	160	160	160
K_p	0.89	0.56	0.35
R_p (mm)	142.4	89.6	56
W_p (万 m^3)	51.83	32.61	20.38

2.3.4 设计标准

依据《防洪标准》（GB50201-2014）和《水利水电工程等级划分及洪水标准》（SL252-2017）的有关规定及水库所在区域的地形地貌，高庄水库最大坝高9.6m，坝长90.0m，总库容10.8万 m^3 ，属V等小（2）型水利枢纽工程，主要建筑物级别5级。水库枢纽工程建筑物的挡水高度低于15m，

上下游水头差小于 10m，其防洪标准可按平原区、滨海区标准确定。高庄水库最大坝高 9.6m，上下游水头差小于 10m，洪水按平原区标准为 10 年一遇，20 年一遇洪水校核，确定高庄水库的洪水标准为：

设计洪水标准：10 年一遇， $P=10\%$ ；

校核洪水标准：50 年一遇， $P=2\%$ 。

消能防冲建筑物洪水标准为 10 年一遇。

2.3.2 设计洪水复核计算

高庄水库没有入库流量观测资料及实测洪水资料，流域内也没有时段实测雨量资料，本次水文计算采用下列方法：

①依据河南省水利勘测设计院 1984 年编制的《河南省中小流域设计暴雨洪水图集》（以下简称 84 图集），计算设计暴雨、设计洪水成果；

②采用河南省水文水资源局 2005 年编制的《河南省暴雨参数图集》（以下简称 05 图集）的相关参数，参照 84 图集计算设计暴雨、设计洪水成果；

③对比 05 图集和 84 图集，分析确定最终成果。

2.3.3.1 按 84 图集计算

（一）设计暴雨量计算

（1）基本数据、参数

①流域特征值

高庄水库坝址以上流域面积 3.64km^2 ，干流长 2.45km ，平均坡降为 0.035 。

②暴雨参数

$H_{24}=114\text{mm}$	$C_v=0.65$	$C_s=3.5C_v$
$H_6=78\text{mm}$	$C_v=0.65$	$C_s=3.5C_v$
$H_1=44\text{mm}$	$C_v=0.55$	$C_s=3.5C_v$
$H_{10\text{分钟}}=17.4\text{mm}$	$C_v=0.43$	$C_s=3.5C_v$

③水文分区

该流域按全省水文分区属第Ⅲ区。

④损失参数（平均入渗率）

依据 μ 分区数值表，查暴雨图集的Ⅲ区平均入渗率 $\mu=4\sim 6\text{mm/h}$ 。

本次设计采用 $\mu=5\text{mm/h}$ 。

(2) 设计暴雨量计算

①设计点雨量：按洪水图集公式计算

$$H_p = H_t \cdot K_p \quad (\text{式 2-1})$$

式中： H_p —— t 时段设计频率为 P 的点雨量， mm ；

H_t —— t 时段点雨量均值；

K_p ——频率为 P 的模比系数，在相应历时等值线图上的流域重心处读取 C_v ，查 $C_s=3.5C_v$ 的 P_{III} 型曲线得 K_p 值。点雨量见下表 2-3。

表 2-3 各频率设计点雨量计算表

重现期 N (年)	H_{24p}	H_{6p}	H_{1p}	H_{10p}
10	208.62	142.74	75.68	27.32
50	335.16	229.32	113.52	37.93

②设计面雨量

50 平方公里以下面雨量可以采用点雨量代替面雨量。面雨量见表 2-1。

③暴雨递减指数

暴雨递减指数 n_{1p} 、 n_{2p} 、 n_{3p} 应按下列各式计算：

$$n_{1p} = 1 - 1.285 \lg \frac{\alpha H_{1p}}{\alpha H_{10p}} \quad (\text{式 2-2})$$

$$n_{2p} = 1 - 1.285 \lg \frac{\alpha H_{6p}}{\alpha H_{1p}} \quad (\text{式 2-3})$$

$$n_{3p} = 1 - 1.661 \lg \frac{\alpha H_{24p}}{\alpha H_{6p}} \quad (\text{式 2-4})$$

式中： n_{1p} 、 n_{2p} 、 n_{3p} 为暴雨递减系数；

H_{10p} 、 H_{1p} 、 H_{6p} 、 H_{24p} 分别为同一设计频率年最大 10 分钟、1 小时、6 小时、24 小时雨量。暴雨递减指数计算结果见表 2-4。 α 为暴雨点面折减系数，取 1。

表 2-4 暴雨递减指数计算成果表

重现期 N (年)	n_{1p}	n_{2p}	n_{3p}
10	0.431	0.646	0.726
50	0.338	0.608	0.726

(二) 设计洪峰流量计算

按图集要求 200km^2 以下采用推理公式：

$$Q_m = 0.278\psi \frac{S}{\tau^n} F \quad (\text{式 2-5})$$

$$\psi = 1 - \frac{\mu}{S} t^n \quad (\text{式 2-6})$$

$$\tau^n = 0.278 \frac{L}{mJ^{\frac{1}{3}} Q^{\frac{1}{4}}} \quad (\text{式 2-7})$$

式中： Q_m ——设计洪峰流量；

ψ ——设计洪峰径流系数；

τ ——洪峰汇流时间；

F ——流域面积， $F=3.64\text{km}^2$ ；

L ——设计断面至分水岭的干流长度， $L=2.45\text{km}$ ；

J ——干流平均比降， $J=0.035$ ；

S ——设计最大 1 小时雨量平均强度；

n ——设计暴雨递减指数， $\tau < 1$ 小时取 n_1 ； $\tau=1\sim 6$ 小时取 n_2 ；

$\tau=6\sim 24$ 小时取 n_3 ；

μ ——平均入渗率， $\mu=5\text{mm/h}$ ；

m ——汇流参数，由图集中 $\theta\sim m$ 相关线查得为 1.3。

经计算，10年一遇的洪峰流量为86.37m³/s；50年一遇的洪峰流量为135.72m³/s。

(三) 设计洪峰量计算

按降雨径流关系，由24小时降雨量查洪水图集第Ⅲ区次降雨径流关系 $p+pa \sim R$ 曲线求得设计洪量。24小时洪量值计算公式：

$$W_{24}=1000RF \quad (\text{式 2-8})$$

其中：P——24小时设计雨量；

Pa——设计前期影响雨量；10~20年一遇取 $Pa=2/3I_{\max}$ ，50年一遇及50年一遇以上暴雨取 $Pa=I_{\max}$ ； I_{\max} ——各水文分区最大初损值，该流域属第Ⅲ区， $I_{\max}=40\text{mm}$ ；

R——24小时净雨量（mm）。

计算结果见表2-5。

表 2-5 设计洪量计算表

重现期（年）	净雨深 24h（mm）	流域面积 F （km ² ）	洪量（万 m ³ ）
10 年	168	3.64	50.4
50 年	310	3.64	93.0

2.3.3.2 按 05 图集计算

计算方法同上，经计算，设计洪量及洪峰流量见表2-6。

表 2-6 按 05 图集计算所得洪水成果

重现期（年）	设计洪量（万 m ³ ）	设计洪峰流量（m ³ /s）
10 年	42.8	84.45
50 年	82.8	132.81

2.5.3.3 两个图集计算结果对比

根据两个图集计算的结果进行比较，见表 2-7。

表 2-7 两个图集计算结果比较

重现期 (年)	设计洪量 (万 m ³)			设计洪峰流量 (m ³ /s)		
	84 图集	05 图集	相对差 (%)	84 图集	05 图集	相对差 (%)
10 年	50.4	42.8	15	86.37	84.45	2
50 年	93.0	82.8	11	135.72	132.81	2

由表 2-6 可知，按 05 图集计算的洪水成果与按 84 图集计算的洪水成果相对差值低于 15%，以下计算均采用按 84 图集计算的设计洪水成果。

2.5.3.4 洪水合理性分析

高庄水库设计洪水合理性分析采用已批复的距离较近的边庄水库的设计洪水，见下表

表 2-8 洪水成果合理性分析

水库	面积 (km ²)	洪峰 (m ³ /s)			洪峰模数		
		10%	5%	2%	10%	5%	2%
边庄 水库	5.84	139	170	217	23.8	29.1	37.2
高庄 水库	3.64	97	121	135	26.6	33.2	37.1

根据计算成果分析比较，在相同设计频率 10%，5%，2%下，高庄水库的流域面积小于边庄水库，洪峰模数大于边庄水库，因此成果计算式合理的。

2.5.3.5 设计洪水过程线计算

按“84 图集”使用说明，采用概化过程线叠加方法，计算得到的区间洪

水过程线见表 2-9 及图 2-2

表 2-9 设计洪水过程线

序号	时间	频率	
		10%	2%
1-01	7	0.00	0.00
1-02	7.5	0.86	1.84
1-03	8	1.71	3.68
1-04	8.5	2.08	4.67
1-05	9	2.45	5.66
1-06	9.5	2.69	6.18
1-07	10	2.94	6.70
1-08	10.5	2.95	6.87
1-09	11	2.96	7.03
1-10	11.5	3.34	7.74
1-11	12	3.71	8.44
1-12	12.5	3.75	9.59
1-13	13	3.78	10.75
1-14	13.5	8.45	19.51
1-15	14	13.13	28.28
1-16	14.5	49.75	82.00
1-17	15	86.37	135.72
1-18	15.5	45.64	73.52
1-19	16	4.91	11.32
1-20	16.5	4.31	9.95
1-21	17	3.72	8.58
1-22	17.5	3.69	8.69
1-23	18	3.67	8.80

序号	时间	频率	
		10%	2%
1-24	18.5	3.30	7.67
1-25	19	2.92	6.53
1-26	19.5	2.69	6.06
1-27	20	2.46	5.59
1-28	20.5	2.43	5.46
1-29	21	2.40	5.33
1-30	21.5	1.95	4.37
1-31	22	1.49	3.40
1-32	22.5	1.44	2.96
1-33	23	1.38	2.51
1-34	23.5	0.69	1.26
1-35	24	0.00	0.00

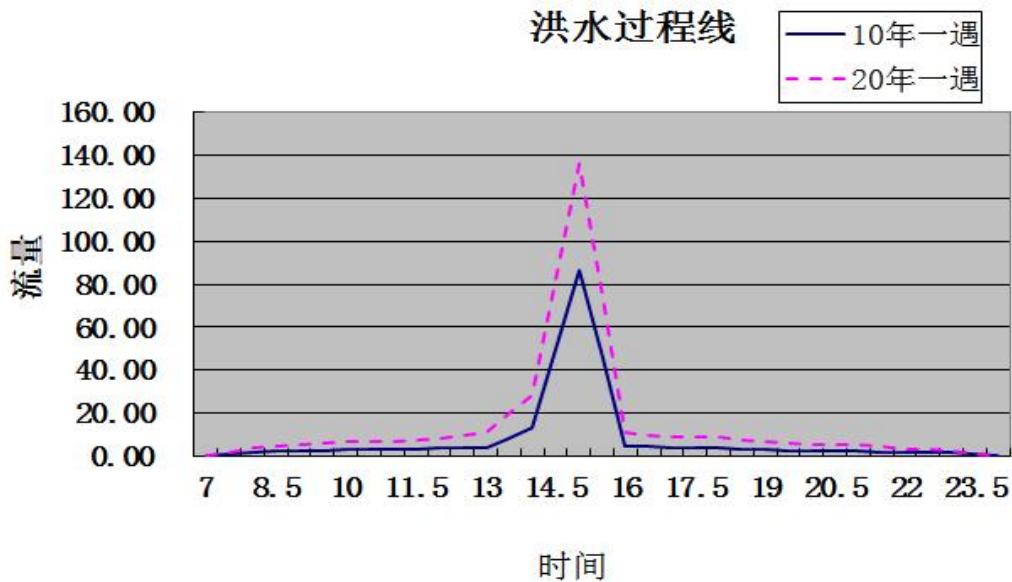


图 2-2 设计洪水过程线

2.4 溃坝洪水演算

2.4.1 溃决方式选择

目前，大坝的溃决模式可分为全溃和部分溃决，从时间上可分为瞬时

溃决和逐渐溃决。影响大坝溃决的因素包括坝体类型、基础形式和造成溃坝的原因等。

大坝瞬时溃决一般多发于重力坝、拱坝等，溃决时间短，几乎在瞬间完成，从安全方面考虑，瞬时溃决一般按照全部溃决考虑。逐渐溃决一般多发于土坝，由于渗流、管涌等因素导致大坝溃决，大坝溃决时间久。水库大坝是典型的均质土坝，因此考虑采用逐渐溃决模式对大坝溃坝影响进行研究。在进行水库逐渐溃决计算时，其溃坝的溃口慢慢发展扩大直至稳定，稳定下来的溃口宽度 b 目前有多种模型进行分析。根据黄委会关于溃口宽度 b 推演公式，按照下式计算：

$$b = kW^{1/4}B^{1/4}H_0^{1/2} \quad (1)$$

式中： k 为系数； W 为蓄水量， 10^4m^3 ； B 为坝顶长度， m ； H_0 为坝前水深， m 。

本次计算假设水库在遭遇校核洪水下，水库发生逐渐溃决。水库在发生溃坝时的溃口宽度见表 2-10。

表 2-10 水库溃坝时溃口宽度参数表

水库名称	溃坝形式	大坝长度 B (m)	坝高 H (m)	总库容 W (10^4m^3)	溃坝前上游水深 H_0 (m)	溃口宽度 b (m)
高庄水库	逐渐溃决	90	9.7	10.8	9.7	22.6

2.4.2 溃口流量

溃坝模式按照坝的类型、材质、坝基以及溃坝原因等，可分为瞬时溃和逐渐溃两种溃决模式，其溃口流量过程也各不相同。由于罗田水库溃坝模式为逐渐溃决，根据实际情况，选用“谢任之统一公式”进行计算，计算指标主要有坝址处的最大流量、最大水深、最大流速和溃坝流量过程线。

1、坝址处最大流量、水深和流速

溃口稳定后，逐渐溃决和瞬时溃决均可按照宽顶堰溢流公式，其溃口处的最大流量 Q_{\max} 、最大水深 h_d 和最大流速 v_d 根据下式进行计算：

$$Q_{\max} = \frac{8}{27} \sqrt{g} \left(\frac{B}{b} \right)^{1/4} b H_0^{3/2} \quad (2)$$

$$h_d = \frac{H_0}{10^{0.3b/B}} \quad (3)$$

$$v_d = 0.926 \times 10^{0.3b/B} \left(\frac{B}{b} \right)^{1/4} H_0^{1/2} \quad (4)$$

式中： Q_{\max} 为溃坝最大流量， m^3/s ；

h_d 为溃坝溃口水深， m ；

v_d 为溃口流速， m/s ；

g 为重力加速度， $9.8m/s^2$ 。

经计算，水库在逐渐溃决下的溃口处最大流量、水深和流速见表 2-11。

表 2-11 水库溃坝时最大流量、水深和流速

水库名称	溃坝形式	溃口宽度 b (m)	坝址最大流量 Q_{\max} (m^3/s)	最大水深 H_d (m)	最大流速 V_d (m)
高庄水库	逐渐溃决	22.6	894	8.15	4.84

2.4.3 溃坝洪水演进

水库溃坝洪水沿程演进估算可采用下式估算：

$$Q_L = \frac{W}{\frac{W}{Q_{\max}} + \frac{L}{V_{\max} \times K}}$$

式中： Q_L 为距坝址 L (m) 断面最大流量， m^3/s ； W 为总库容， m^3 ； Q_{\max} 为坝址最大流量， m^3/s ； V_{\max} 为特大洪水流速； K 为经验系数(山区统一取 1.3，丘陵区取 1.0，平原区取 0.85)。

水库溃坝时，水沿着溃口泄出，向下游演进。因此，下游断面的最大

水深分布情况大致与断面处的最大流量类似，其示意图见图 2-12，计算成果见表 2-3。

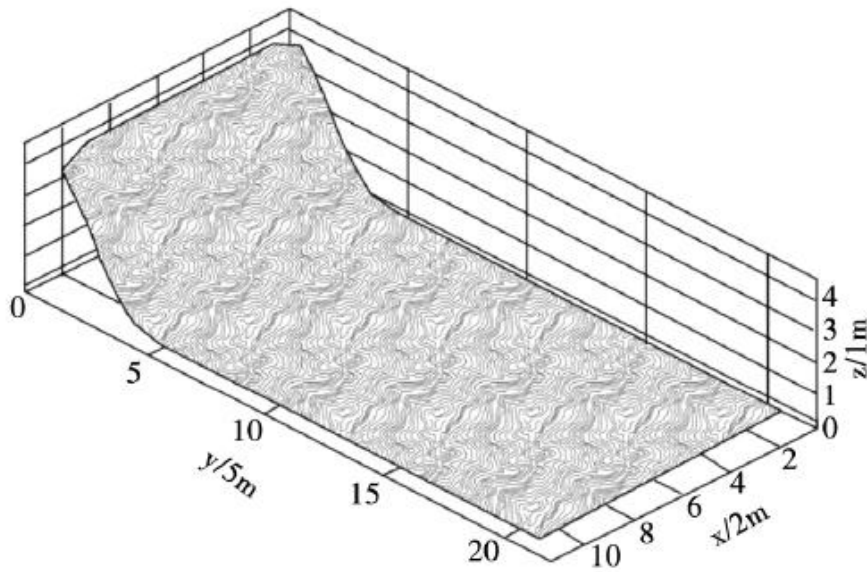


图 2-3 水库逐渐溃决下游最大流量（水深）分布示意图

表 2-12 水库溃坝时洪水演进统计表

断面水库 距离 L (m)	系数 k	最大流 速 v (m/s)	最大流量 Q_L (m^3/s)	下泄库容 V (万 m^3)	坝址最大 流量 Q_{max} (m^3/s)
500	1.3	4.84	539	10.8	894
1000	1.3	4.84	386	10.8	894
2000	1.3	4.84	246	10.8	894
3000	1.3	4.84	180	10.8	894
4000	1.3	4.84	142	10.8	894

2.4.4 水面线及淹没范围

结合实际工程条件，综合考虑恒定流与非恒定流问题，提出一种简化计算溃坝洪水的方法，先用溃坝洪水衰减公式算出各断面处的流量。在计算

某一断面水位时，假定河道下游起始断面至该断面间流量均为该断面的流量，利用恒定流计算公式，由下游起始断面向上游逐个推算各断面水位，直至所求断面的水位。逐个断面均按本断面流量由下游起始断面重复计算即可算出溃坝洪水各断面水位，由此获得溃坝洪水水面线。根据水面线，结合高庄水库下游地形图确定水库溃坝淹没范围。

根据计算，确定水库溃坝影响范围为将影响水库下游石龙区高庄街道办事处高庄村 500 多人，800 余亩耕地，平顶山煤业集团高庄煤矿专用铁路。水库溃坝将冲毁大量农田，村庄，铁路。

2.5 洪水预报方案

（1）报讯方式

高庄水库由石龙区高庄街道办事处负责管理，进入汛期，水库管理单位实行专人值班、专人巡查，根据水库水位变化情况，采用移动电话向区防汛抗旱指挥部报，汛期一天一报，遇暴雨增加上报频率，两小时一报，紧急情况 10 分钟一报；遇大暴雨区防汛抗旱指挥部向市防汛抗旱指挥部两小时一报，出现险情 10 分钟一报。

（2）预报方案

由于高庄水库流域内无水文情报预报系统，水库的水文情报只能靠市气象台提供水文气象信息和上级防汛部门发布的暴雨洪水信息。一旦得到汛情信息，石龙区高庄街道办事处一是立即作好防汛抗洪准备，确保水库大坝安全；二是及时将汛情通知下游防洪单位作好防洪抢险准备，做到上下统一抗洪，确保人民生命财产安全；三是立即将汛情报告区防汛抗旱指挥部，由区防汛抗旱指挥部统一调度和指挥。同时，石龙区高庄街道办事处要做好水情、雨情、和水库大坝、库区、泄洪与放水设施的观测、监测工作，及时将水情、雨情、工情等情况向区防汛抗旱指挥部报告。

（3）预见期和预报精度

高庄水库洪水预见期为 2 天，预报准确率为 95%。

2.6 工程安全监测

由于高庄水库大坝无安全监测系统，根据中华人民共和国行业标准《土石坝安全监测技术规范》（SL551-2012）的规定，高庄水库大坝的安全监测采用“巡视检查”方法予以进行，主要监测范围有坝体、坝基、坝脚、坝端和与大坝安全有直接关系的输、泄水建筑物和设备，以及对大坝安全有重大影响的近坝区岸坡等。

2.6.1 检查规定

“巡视检查”分为日常巡视检查、年度巡视检查和特别巡视检查三类，具体要求如下：

（1）日常巡视检查。石龙区高庄街道办事处要根据水库大坝的具体情况 and 特点，制订切实可行的巡视检查制度，具体规定巡视检查的时间、部位、内容和要求，确定日常的巡回检查路线和检查顺序，由通过技术培训且有一定经验的管理人员负责进行。日常巡视检查每周 1 次；但汛期高水位时要增加检查次数，每天不低于 1 次；出现暴雨洪水时每 2~4 小时检查一次，每天不低于 6 次。

（2）年度巡视检查。在每年的汛前汛后、灌溉用水期前后、冰冻期和融冰期、白蚁活动显著期等时段，应按规定的检查项目，由石龙区高庄街道办事处组织，对大坝进行专门的全面检查，每年不低于 6~8 次。

（3）特别巡视检查。当水库流域发生暴雨、洪水、有感地震、地质灾害、库水位骤升骤降或发生比较严重的破坏现象和其他危险迹象时，区政府要负责组织和协商相关部门进行特别检查，并安排专人对可能出险险情的部位、雨情和水情实行连续监测。

2.6.2 检查项目和内容

（1）坝体

①坝顶：有无裂缝、导常变形、积水或植物滋生等现象；防浪墙有无开裂、挤碎、架空、错断、倾斜等情况。

②迎水坡：护坡是否损坏；有无裂缝、剥落、滑动、隆起、塌坑、冲

刷、植物滋生等现象；近坝水面有无冒泡、变浑、或旋涡等异常现象。

③背水坡及坝趾：有无裂缝、剥落、滑动、隆起、塌坑、雨淋沟、散浸、积雪不均匀融化、冒水、渗水坑和流土、管涌等现象；排水系统是否畅通；草皮护坡是否完好；有无兽洞、蚁穴等隐患；滤水体有无异常或破坏现象。

（2）坝基和坝区

①坝基：基础排水设施的工况是否正常；渗漏水的水量、颜色、气味及浑浊度、酸碱度、温度有无变化等。

②坝端：坝体与岸坡连接处有无裂缝、错动、渗水等现象；两岸坝端区有无裂缝、滑动、崩塌、溶蚀、隆起、塌坑、异常渗水和蚁穴、兽洞等。

③坝脚近区：有无阴湿、渗水、管涌、流土或隆起现象等。

④坝端岸坡：绕坝渗水是否正常；有无裂缝、滑动迹象；护坡有无隆起、塌陷或其他损坏现象。

（3）库区

库区岸坡：两岸岸坡是否正常；有无裂缝、位移、陷坑、危岩体或崩塌体等影响水库大坝安全现象。

（4）放水设备

①取水口：放水闸门启闭是否正常；启闭设施是否完好（含拉杆）；启闭机房有无损坏。

②出水口：工作闸阀是否完好；放水期水流形态、流量是否正常；停水期是否有水渗漏；闸阀室有无损坏。

（5）溢洪道

①进水段：有无坍塌、崩岸、裂缝、淤堵或其他阻水现象；流态是否正常。

②溢流堰：有无裂缝、断裂、冲刷、空蚀等现象。

③泄槽段：有无裂缝、崩岸、坍塌、断裂、渗水、隆起、剥落、冲刷、磨损、空蚀等现象；伸缩缝、排水孔是否完好。

④消力池：有无冲刷、淤积等现象；消能设施有无损坏。

⑤交通桥：是否有不均匀沉陷、裂缝、断裂等现象。

2.6.3 检查方法和要求

(1) 检查方法

①常规方法：可采用眼看、耳听、手摸、鼻嗅、脚踩等直观方法或辅助锤、钎、卷尺、放大镜等简单工具对工程表面和异常现象进行检查。

②特殊方法：可采用开挖探坑（槽）、挖井、钻孔取样或向孔内注水试验、投放化学试剂、潜水员探摸等方法对工程内部、水下部位或坝基进行检查。

2.6.4 检查工作要求

(1) 巡视检查必须是熟悉大坝情况的管理人员参加。

(2) 日常巡视检查人员应相对稳定，检查时应带好必要的辅助工具和记录笔、本。

(3) 年度巡视检查和特别巡视检查，均须制定详细的检查计划并做好如下准备工作：

①安排好水库调度，为检查放水建筑物或水下检查创造条件。

②做好电力安排，为检查工作提供必要的动力和照明。

③排干检查部位的积水，清除检查部位的堆积物。

④安装好临时交通设施，便于检查人员行动。

⑤采取安全防范措施，确保工程、设备及人身安全。

⑥准备好检查所需的工具、设备以及量测、记录、绘草图、照相、录像等器具。

2.6.5 检查记录和报告

(1) 记录整理

①每次巡视检查均应按“巡视检查记录表”作好记录，如发现异常情况，除应详细记述时间、部位、险情和绘制出草图外，必要时应测图、录像。

②现场记录必须及时整理，还应将本次巡视检查结果与以往的巡视检查结果进行比较分析，如有问题或异常现象，应立即进行复查，以保证记录的准确性。

(2) 报告和存档

①日常巡视检查中发现异常现象时，应立即采取应急措施，并上报区防汛抗旱指挥部和区农业农村和水利局。

②年度巡视检查和特别巡视检查结束后，应提出简要报告，并对发现的问题及时采取应急措施，然后根据设计、施工、运行资料进行综合分析比较，写出详细报告，并报告区防汛抗旱指挥部和区农业农村和水利局。

③各种巡视检查的记录、图件和报告等均应整理归档。

2.7 历史灾害及抢险情况

根据记载，高庄水库自建成后，未发生过大洪水、地震、地质灾害和工程重大险情等，故未有抢险和灾害损失的记录。

3 组织指挥体系及职责

3.1 领导机构

在区委、区政府统一领导下，区防汛抗旱指挥部是防汛抗洪救灾应对工作的最高领导机关。在区防汛抗旱指挥部领导下，对超标准洪水灾害应对工作进行研究、决策和部署。各级主要负责人、分管负责人和其他班子成员要落实防汛救灾职责，压紧压实日常防范和事前、事中、事后全过程领导责任。

3.2 区防汛抗旱指挥部

区政府设立区防汛抗旱指挥部（以下简称区防指），统一指导协调和组织全区洪涝灾害应对工作。

指挥长由区长担任，政府主管领导、区应急管理局、区农业农村和水利局、消防救援队政治委员等相关领导任成员。负责防汛日常工作。

3.3 区防指成员单位及职责

宣传部门：组织全区重大超标准洪水灾害应急新闻宣传工作，统筹灾

害重大舆情分析研判和处置工作，组织重大灾害新闻发布和舆论引导，组织动员志愿者参与抢险救援。

网信部门：统筹重大水旱灾害网络舆情监测预警、会商研判、舆论引导和调控管控；配合公安机关管控重大灾害的网络谣言。制定相关应对方案，组织本系统做好超标准洪水灾害应对工作。

应急部门：承担区防汛抗旱指挥部办公室日常工作，综合指导协调各部门防汛抗旱工作。组织协调超标准洪水灾害抢险和应急救援工作，做好全区防汛抗旱物资储备与管理、指导灾害防御队伍建设与管理，指导协调地方组织抢险救援队伍、调运抢险救援物资、组织险情巡查、转移安置受洪水威胁人员、救援被围困人员。负责灾害调查统计评估和灾后救助，统一发布灾情。负责抢险费用落实和物资补充。

水利部门：全力配合区防办做好全区洪水灾害防御工作以及灾害防治体系建设、水情汛情监测预报预警及发布，负责水工程调度、应急水量调度等，防御洪水应急抢险技术支撑工作。指导高庄水库管理单位开展汛期巡查，及时采取抢护措施并报告区防汛抗旱指挥部和上级主管部门。

消防救援队：负责全区防汛抗洪抢险减灾应急救援工作。

气象部门：负责气象监测预报预警，为防汛决策提供信息支撑；发布雨情，负责暴雨灾害气象风险预测、分析、评估；为防洪抢险和应急救援提供气象保障。

工业和信息化局：负责无线电频率调配，排查无线电干扰，保障防汛无线电频率正常使用。

公安部门：负责依法打击造谣惑众和毁坏防洪工程、水文测报设施以及盗窃防汛抗旱物资等违法犯罪活动，维护社会秩序。协同交通、应急等部门做好抗洪抢险救灾力量物资远程投运、快速通行保障。

民政部门：对应急期救助和过渡期救助后基本生活仍存在较大困难的受灾群众开展民政领域社会救助。

财政部门：负责筹措、管理防汛抢险运用补偿资金。

交通运输部门：负责普通国省干线公路和高速公路、村间道路的维护。及时组织水毁公路、桥涵修复，保证防汛道路畅通；组织防汛抢险、救灾及重点度汛工程物资的公路运输；发生大洪水时，组织协调运送抢险、救灾及撤离人员；按照区防汛抗旱指挥部部署，对防汛车辆免征过路过桥费。

卫生健康部门：负责防汛抢险救援医疗保障，组织灾区卫生防疫和医疗救护工作。

广电部门：负责指导协调广播电视媒体及时向社会发布防汛抗旱信息，开展防汛抗旱宣传工作，正确把握宣传导向。

粮食和储备部门：组织实施省级战略和应急储备物资收储、轮换和管理的工作；负责救灾物资应急保障工作；配合做好抗洪抢险和抗旱减灾物资储备工作。

团委：负责动员、组织共青团员和青年，组建防汛应急青年志愿服务队、防汛青年突击队，在政府和防汛抗旱指挥机构领导下，积极参加防汛抗旱工作。

通信管理部门：负责督促指导基础电信企业、铁塔公司保障通信设施防洪安全，做好通信设施维护、抢修；负责协调各基础电信企业、铁塔公司制定通信保障预案，保障应急通信。

电力公司：负责所辖电力设备设施安全运行，保证防汛、抗旱、抢险、重点防洪调度工程电力供应。

3.4 区防指工作组设置及职责

区防指启动应急响应时，组织成立综合协调组、抢险救援组、物资保障组、后勤保障组、治安交通组、医疗防疫组、宣传报道组等7个职能工作组集中办公，确保防汛应急高效和指挥及时。

综合协调组：负责收集汇总各工作组及前方指挥部的应急抢险信息，拟制信息报告（专报、快报），及时向指挥部领导及有关单位、机构汇报，下达区防指防汛抢险命令；提供雨情、水情、汛情预测。

抢险救援组：负责抢险救援期间，统筹协调各类救援力量、部队兵力

快速投送，组织制定抢险救援力量调配方案，指导抢险救援行动科学有效实施。

物资保障组：负责防汛抢险所需资金筹集分拨，做好救援救灾装备物资调运工作，负责救援队伍行动补偿、受灾地区灾民救援、生活安置和救济，负责救灾期间社会捐赠和管理。

后勤保障组：负责抢险救援指挥调动、抢险救援队伍后勤保障工作，负责防汛抢险期间各成员单位、前方指挥部的应急通信网络畅通、受损通信设备抢通修复工作，负责应急救援、重点防洪调度工程电力供应保障，以及抗洪抢险油料供给保障。

治安交通组：负责防汛抢险秩序和灾民社会治安工作。负责运送防汛抢险物资、设备和抢险救灾人员，为紧急抢险和撤离人员提供车辆，为防汛专用车辆行驶提供必要方便条件。

医疗防疫组：负责受灾地区群众医疗、卫生防疫消杀、畜禽免疫和畜禽尸体打捞及无害化处理等工作，协调解放军医院参加医疗救助。

宣传报道组：负责防汛抢险期间新闻宣传报道工作。

3.5 区防指前方指挥部设置及职责

区防指启动应急响应时，根据工作需要，经指挥长同意，设立前方指挥部，组织、指挥、协调、实施洪涝灾害现场应急处置工作。前方指挥部指挥长由区政府指定负责同志担任，副指挥长由有关部门负责同志担任。

前方指挥部承担处置洪涝灾害现场应急抢险救援各项指挥、协调、保障工作，参照区防指职能工作组，并根据抢险救援工作需要设置工作组，保障各项应急处置工作上下衔接、协调一致。

4 突发事件危险性分析

4.1 重大险情分析

4.1.1 可能导致水库工程出现重大险情的主要因素

水库未设置大型船只及上游无大的建筑物、大的树木等其它容易形成大体积的漂浮物，对大坝撞击不构成威胁；水库 2011 年除险加固以来，下

游坝坡已长草皮，对落入库内的落体产生的波浪漫坝是瞬时性的，对坝体安全不构成威胁。

水库建成至 2014 年除险加固时已长达 39 年，坝体内部结构较复杂，除险加固后未经高水位运行检验，如果水库长时间高水位运行或长时间遭遇水库工程的超标准洪水，容易导致坝体渗漏，形成管涌；遇较大的水库工程的超标准洪水，来水超过最大泄洪能力，而导致洪水漫坝；溢洪道位于左坝端坝体与岸坡接触带，遇大暴雨时容易充填堵塞溢洪道，造成无法泄洪或泄洪能力不够，导致库水漫坝。

4.1.2 可能出现重大险情种类

根据上述 4.1.1 对出现重大险情的主要因素的分析，对高庄水库出现重大险情种类、可能发生的部位和程度分析如下。

(1) 可能出现严重渗漏的重大险情，有可能发生在坝体、坝基、坝体与岸坡接触带、穿坝建筑物与坝体衔接部位，渗漏最终可能导致管涌。

(2) 可能出现洪水漫坝的重大险情，最容易发生在溢洪道与坝顶交汇部位，其次可能是整个坝顶，洪水漫坝将冲毁下游坝坡。

(3) 可能出现外力损毁坝体或泄洪设施的重大险情，可能发生在大坝及溢洪道的各个部位，可能导致坝体及溢洪道沉陷、缺口、开裂、推移等。

4.1.3 可能出现的重大险情对水库工程的危害程度

上述 4.1.2 中可能出现的重大险情，都将导致水库无法正常运行，严重者最终导致水库大坝溃决以及漫坝情况发生。

4.2 影响范围

高庄水库一旦发生险情，将影响水库下游石龙区高庄街道办事处高庄村 500 多人，800 余亩耕地，平顶山煤业集团高庄煤矿专用铁路。水库溃坝将冲毁大量农田，村庄，铁路。势必给下游群众生命财产和国家基础设施造成重大破坏和损失。

5 险情监测与报告

5.1 险情监测与巡查

5.1.1 水库险情监测巡查的内容

高庄水库险情监测与巡查由水库值班员承担，水库险情监测与巡查的内容如下：

(1) 大坝

①监测巡查部位：坝顶；迎水坡；背水坡；坝基和坝区。

②监测巡查内容：

1)坝顶：有无裂缝、导常变形、积水或植物滋生等现象；防浪墙有无开裂、挤碎、架空、错断、倾斜等情况。

2)迎水坡：护坡是否损坏；有无裂缝、剥落、滑动、隆起、塌坑、冲刷、植物滋生等现象；近坝水面有无冒泡、变浑、或旋涡等异常现象。

3)背水坡及坝趾：有无裂缝、剥落、滑动、隆起、塌坑、雨淋沟、散浸、冒水、渗水坑和流土、管涌等现象；排水系统是否畅通；草皮护坡是否完好；有无兽洞、蚁穴等隐患；滤水体有无导常或破坏现象。

4)坝基和坝区

a 坝基：基础排水设施的工况是否正常；渗漏水的水量、颜色、气味及浑浊度、酸碱度、温度有无变化等。

b 坝端：坝体与岸坡连接处有无裂缝、错动、渗水等现象；两岸坝端区有无裂缝、滑动、崩塌、溶蚀、隆起、塌坑、导常渗水和蚁穴、兽洞等。

c 坝脚近区：有无阴湿、渗水、管涌、流土或隆起现象等。

d 坝端岸坡：绕坝渗水是否正常；有无裂缝、滑动迹象；护坡有无隆起、塌陷或其他损坏现象。

(2) 库区

①监测巡查部位：库区岸坡。

②监测巡查内容：两岸岸坡有无裂缝、位移、陷坑、危岩体或崩塌体等影响水库大坝安全现象。

(3) 放水设备

①监测巡查部位：取水口；出水口。

②监测巡查内容：

1)取水口：放水闸门启闭是否正常；启闭设施是否完好。

2)出水口：工作闸阀是否完好；放水期水流形态、流量是否正常；停水水期是否有水渗漏。

(4) 溢洪道

①监测巡查部位：进水段；溢流堰；泄槽段；消力池。

②监测巡查内容：

1)进水段：有无坍塌、崩岸、裂缝、淤堵或其他阻水现象；流态是否正常。

2)溢流堰：有无裂缝、断裂、冲刷、空蚀等现象。

3)泄槽段：有无裂缝、崩岸、坍塌、断裂、渗水、隆起、剥落、冲刷、磨损、空蚀等现象；伸缩缝、排水孔是否完好。

4)消力池：有无冲刷、淤积等现象；消能设施有无损坏。

(5) 水情雨情与相关工程信息

①监测项目：降雨、洪水、上游水库险情信息。

②监测内容：

1)降雨：降雨信息接收（气象部门信息）、降雨时间（开始和结束时间）、过程、雨量。

2)洪水：洪水入库时间、当时的坝前水位、泄洪开始时间、坝前水位上涨情况（防洪水位，设计洪水位、校核洪水位）、水位回落情况。

5.1.2 监测、巡查人员组成及结果处理

监测、巡查人员由石龙区高庄街道办事处抽人组成监测组和巡查组，负责水库监测和巡查工作，将监测、巡查情况认真作好记录，对发现不正常迹象，应及时报告区防汛抗旱指挥部和有关领导，再由区防汛抗旱指挥部按程序处理和上报。

5.2 险情上报与通报

当高庄水库出现险情时，水库管理单位应及时向区防汛抗旱指挥部报告，由区防汛抗旱指挥部立即组织相关人员紧急会商，尽快采取处置措施，一是以最快时间通知水库下游防洪责任单位作好抗洪抢险准备，组织洪区群众安全转移，避免人员伤亡、减少财产损失。二是组织应急抢险队伍立即投入抢险，力保大坝安全。三是及时将险情报告市防汛指挥部和有关领导。

6 险情抢护

6.1 抢险调度

高庄水库一旦发生险情，将影响水库下游石龙区高庄街道办高庄村、高庄煤矿等村民生命财产安全。为了便于抢险工作的统一指挥和领导，将防洪抢险区域划分为三个防洪区：

一号防洪区：大坝枢纽区。

二号防洪区：高庄街道办高庄村、平顶山煤业集团高庄煤矿专用铁路等。

三号防洪区：水库库区。

各防洪区责任单位：

一号防洪区：责任单位为石龙区高庄街道办事处；

二号防洪区：责任单位为石龙区政府、石龙区高庄街道办事处。

三号防洪区：责任单位为石龙区高庄街道办事处。

6.1.1 水库最高水位、下泄最大流量、抢险调度方案

高庄水库最高水位 220.47m（校核洪水位），校核最大下泄流量 119.7m³/s（P=0.33%），水库如遇险情，抢险方案如下：

超标准洪水应急调度方案：

当水库洪水水位达到或超过 219.98m 时，说明域内已发生超过 10 年一遇的洪水，水库防洪重在减少损失，保证人员、物资财产的安全以及灾后重建工作。

当水库水位继续上涨超过 220.47m 时，说明该次洪水的重现期大于 50 年一遇，则放水闸门、溢洪道全部泄洪，这时水库的防洪调度以保坝为主，在此期间运行人员应密切观测水库水位和大坝及水库设施的安全情况，此时水库所有泄水设施都全部参加泄洪，一直到水库洪水回落到 219.98m 时，才能关闭放水闸门，观察水库水位是否回落，若水位下降，保持水位在 219.98m 以下。

发生特大洪水时，尤其要加强水库大坝及其它建筑物的监测，当发生不正常迹象，必须及时报告区防汛办和上级有关部门和领导，依据库区内降水及周边雨情发展情况，及时采取措施，避免发生重大险情，把灾害损失降低到最小。

各洪区抢险队伍人员及时到位，各负其责，全力投入抗洪抢险。区政府要组织机关干部、街道群众投入高庄水库洪区的防洪抢险。上报市防汛部请求武装部、市武警中队、公安系统负责水库大坝、公路管制及灾害人员的施救，组织人员及物资转移。此外，各防洪区抢险队伍要在区防指的统一指挥和调度下负责各防洪区的抢险救灾工作，确保各洪区的损失最小。

灾后防疫至关重要，卫生部门要及时组织洪区医疗部门搞好防疫工作，保证无大疫情发生。各洪区责任单位还应做好居民的迁返工作以及对灾后发生困难群众、居民的救助等工作。

6.1.2 操作规程、调度权限与执行部门

(1) 操作规程

①本预案应在区防汛抗旱指挥部批准后方可实施，运行必须保证大坝安全和下游安全。

②水库的防洪调度权限在区防汛抗旱指挥部，若需开启闸门放水必须经过区防汛抗旱指挥部批准，严格按照批准的运行方案进行，不得接受任何部门或个人有关启闭闸门的指令。同时要通知各防洪责任区的责任部门，确保度汛安全。

③水库运行调度必须严格遵循《水利工程管理通则》（SLJ702—81）和《综合利用水库调度通则》的规定和要求。

④水库正常运行期间，必须严格水库大坝安全检查制度。监视水库大坝及其附属设施的状态变化和工作情况，掌握其变化规律，及时发现不正常迹象。做到定期检查、经常检查、特别检查。对发生洪水、暴雨以及其它自然灾害时做到特别检查，如发现不正常迹象，应及时报告上级有关部门和领导。对水库大坝的有关检查情况及时作好记录。洪水期间，要特别对上下游水位、流量及流态、漂浮物或其它影响行洪障碍物等情况详加检查。每年汛期前必须对各种设备、设施进行一次全面检查，检查是否存在问题，发现问题及时处理。

⑤放水闸门启闭，要严格按照规定程序下达通知，由专职人员按操作规程进行启闭。

⑥根据批准的防洪调度方案制定出《水库汛期管理规程》，以便保坝度汛有章可循。

（2）经常性工作制度

①要在汛前编制水库当年洪水调度运用方案和度汛计划，报区防汛指挥机构批准后，作为本年度水库洪水调度的依据。水库洪水调度计划应包括：

- 1) 当年汛期水文气象预报趋势和数值；
- 2) 洪水调度规则；
- 3) 检查水库与下游水库应急调度系统、水文、气象等部门之间的联络、通讯、设备的畅通情况；
- 4) 水库洪水调度控制水位、控制下泄流量要求；
- 5) 存在问题和建议

（1）日常工作：

1) 在汛前，根据水库对流域内的水文、气象、报讯的要求，报送有关报讯站的领导机关，以便向报讯站布置报讯任务；

2) 编写水库调度年报、月报和日报。主要内容有水库运行情况及特征, 水库流域水、雨情概况, 水库调度过程及分析, 下年、月的水库调度计划;

3) 当年发生大洪水时, 要参考所积累的资料对水文预报方案的有关图表进行补充修订;

4) 每年对通信、水文观测设施等进行检查维修;

5) 每年对水库上下游影响洪水调度的因素如河道、工程设施等情况进行调查。

(2) 值班和联系制度

① 值班人员的主要职责内容:

1) 严格遵守劳动纪律, 加强工作责任感和岗位值班的职责;

2) 密切注视和掌握流域水文、气象变化(如水情、雨情)和水库运行情况(如水库供水和工程变异情况), 当雨情、水情发生较大变化时, 及时向领导报告;

3) 每天做好进出库水位、流量、兴利部门用水量、闸门启闭及其他方面的资料进行统计计算, 分门别类登记在有关调度日志、调度记事簿上, 记录要做到清晰完整;

4) 开展短期洪水预报工作, 及时统计流域平均降雨量, 进行洪水预报, 提出预报成果和调度意见;

5) 收发报要及时准确, 遇有迟报、漏报或发现有错误疑问的电报时, 应及时发出催报或查询电报, 对收到的流域水雨情电报应随时登记到规定的表格上;

6) 交接班时必须把需要下一班处理的问题和上班已处理的问题向下一班交待清楚, 做好交接班记录, 下一班人员要及时校核上一班计算的成果和相关记录。

② 联系制度的主要内容:

1) 水库管理单位石龙区高庄街道办事处应主动与上下游防汛部门、

水文气象部门、水库上级主管部门、原设计单位、上下游工程管理部门、各用水单位、交通、电力、通讯等单位加强联系；

2) 正常调度联系：水库开始蓄水或泄水、排沙或改变泄流方式、工程发生异常、闸门启闭设备发生故障而需要改变运用方式和调整运用方案，或当水库预计运用对于某些部门不利时，应事先通知上下游防洪部门，以便及时采取相应措施；

3) 非常情况联系：当发生特大洪水或工程发生严重险情而危及大坝安全，或发生溃坝和某些预想不到的特殊情况而要加大泄量超过下游河道允许泄量时，应通过一切信息途径及时向区防汛部门汇报，由上级领导部门决策处置措施；

4) 对水库洪水调度的各项记录、重要的计划、报告及文件，都要通过相关人员的校核、审查，确保资料的准确性和可靠性，以利水库洪水调度参考决策；

5) 为了考评水库运用调度效果和不断提高调度水平，应制定水库洪水调度工作总结制度，总结工作一般在汛后进行。

(4) 水库调度权限、执行部门

决策系统由领导、专家组成，领导专家决策系统是区防汛抗旱指挥部和气象、水文、水利等有关专家组成的决策参谋系统。根据气象部门和防汛部门提供的降雨、水情，利用防洪风险图进行快速分析、预测、判断，提出防洪抢险方案，为防汛指挥提供决策依据，最后由区政府防汛指挥部指挥长下达决策指令，各洪区防洪责任单位接到指令后立即组织人员撤离和财物的转移，以及采取紧急抢护措施等。

6.2 抢险措施

6.2.1 应急抢险措施

高庄水库大坝为均质土坝，容易发生的重大突发事件的大坝安全险情有渗漏、裂缝、脱坡、沉陷、库岸崩塌、漫顶、泄放水设备故障等。

大坝发生渗漏、裂缝等以上险情时，水库管理单位要组织人员加强观

测，同时向区防汛抗旱指挥部报告，以便采取处理措施。

若发生险情，区防汛抗旱指挥部各防洪责任部门针对所发生的险情及时做出应急抢险方案，经区防汛抗旱指挥部批准后，组织专业抢险队伍投入抢险。

（1）超标准洪水应急措施：

①水库超标准洪水应急抢险措施

当水库水位达到 219.98m 雨情还在持续、水位还在上涨时，说明水库已遭遇 10 年一遇以上暴雨洪水，此时水库防洪工作除严格按照水库调度计划调度水库、加强汛情监测外，工作重点应转移到防洪抢险上来，确保水库大坝安全和泄洪区防洪安全。

②水库下游受洪水威胁的地区超标准洪水应急抢险措施

当水库水位达到 220.47m 雨情还在持续、水位还在上涨时，说明水库流域内已遭遇 20 年一遇以上暴雨洪水，此时水库下游受洪水威胁的地区防洪工作重点应转移到防洪抢险上来，防洪责任单位要立即组织洪区人员及财产尽快转移，确保洪区内人民群众生命财产安全。

③各洪区超标准洪水应急抢险措施

一号防洪区，严格按水库调度运用计划做好水库调度工作，做好监视水库大坝及其附属设施的状态变化和工作情况，做到及时检查，及时报告，并对监测、检查的情况认真做好记录。

二号防洪区，进入防洪抢险状态，做好洪区人员和物资的转移准备工作和防汛抢险队伍的落实工作。

三号防洪区，要加强高庄水库库区巡视和库区不同程度淹没检查，并作好洪区人员和物资的转移准备。

（2）水库溃坝应急抢险措施

当水库大坝出现溃坝险情迹象时，区防汛抗旱指挥部要在第一时间采用不同的通信方式通知各防洪责任单位紧急组织洪区群众逃生，抢险队伍全力投入救援，奋力抢救受灾人员，最大限度地减少人员伤亡。同时要尽

快将险情上报市防汛抗旱指挥部和相关领导，请求紧急支援。

（3）坝体险情应急抢险措施

当高庄水库大坝出现渗漏、滑坡、裂缝、护坡、漫坝等危及大坝的险情时，区防汛抗旱指挥部要尽快采取紧急措施对险情部位进行抢护，力保大坝大安全。

①坝体渗漏险情抢护措施

坝体渗漏险情主要包括管涌、流土、漏洞、塌坑、和渗水等险情，如高庄水库大坝渗漏险情，险情抢护措施如下：

1) 管涌、流土抢护措施

坝基管涌、流土发生，其渗流入渗点一般在坝的临水面深水下的强透水层露头处或上游防渗铺盖较薄，质量差，在高水位的作用下，穿透防渗设施而形成的。由于水深，很难在临水面进行抢护处理，只有在背水面进行抢护。抢护坚持“反滤导渗，控制涌水，留水渗水出路。”的原则，控制险情扩大。管涌、流土抢护方法可采取“反滤压盖”和“反滤围井”两种抢护方法。

反滤压盖措施。在背水坝脚险情处，抢筑反滤压盖，制止地基土沙流失，稳定险情。此法适用于管涌或流土处数较多，面积较大并连成片，渗水涌沙比较严重的地方。考虑抢险材料的取用快捷（就地取材），反滤压盖措施可采取“砂石反滤压盖措施”和“梢料反滤压盖措施”，具体做法如下：

砂石反滤压盖措施：先清理铺设范围内的杂物和软泥，对其中涌水涌沙较严重的出口先用块石抛填，消杀水势。同时，在已清理好的大片有管涌或流土群的面积上盖压粗砂一层，厚在 20cm 以上，然后铺小石子和大石子各一层，每层石子铺填厚度在 20cm 以上，最后压盖块石 2~3 层以上。

梢料反滤压盖措施：地基清理完毕后，先铺细梢料（麦秸、稻草）10~15cm，再铺粗梢料（树枝、秫秸）15~20cm，然后上铺席片或草垫等。这

样层稍层席，视情况可只铺一层或多层（以浑水变清水为控层条件），之后压盖块石或砂袋，以免梢料漂浮。

反滤围井措施。在管涌、流土处，抢筑反滤围井（土袋垒砌），制止涌水带沙（泥），防止险情扩大。此法适用于大坝背水坡脚附近地面的管涌、流土数目不多、面积不大的情况。反滤围井措施可采取“砂石反滤围井措施”和“梢料反滤围井措施”，具体做法如下：

砂石反滤围井措施：在抢筑时，先将围井范围内的杂物和软泥清除，表面加以平整，按反滤要求分层抢铺粗砂、小石子和大石子，每层厚 30cm。反滤围井完成后，如发现填料下沉，可继续补充滤料，直到稳定为止。砂石反滤围井筑好后，管涌、流土险情已经稳定，再在围井下端用钢管或竹杆打通穿过井壁，将围井内的水位适当排降，以免井内水位过高导致围井附近再次发生管涌、流土和井壁倒塌，造成更大险情。

梢料反滤围井措施：梢料反滤围井井壁垒砌与砂石反滤围井相同，梢料铺填方法为先铺细梢料（麦秸、稻草）30cm，再铺粗梢料（树枝、秫秸）40cm，顶部采用砂袋或块石压牢，防止漂浮冲天。（井内填筑与水位排降与砂石反滤围井相同）

2) 漏洞抢护措施

在高水位情况下，坝的背水坡及坡脚附近出现横贯坝身或基础的渗流孔洞称为漏洞。如漏洞出流浑水、或由清变浑和时清时浑，说明漏洞正在迅速扩大，土坝有可能发生塌陷，甚至有溃决的危险。如出现漏洞的险情，必须慎重对待，要按照“前堵后排，临背并举”的抢护原则，全力以赴投入抢护，要抢早抢小，一气呵成。漏洞抢护可采取“临水堵洞”和“背水导渗”两种抢护方法。

临水堵洞措施：当洞口较小时，可用土工膜、篷布盖堵、软性材料（棉衣、棉被、草包、编制袋等）堵塞，并盖压闭气；当洞口较大，堵塞困难时，可采用软帘、网兜、薄板等覆盖的办法进行堵截；必要时，可在临水坡面进行粘土外帮坡，以起到防渗作用。

背水导渗措施：为保工程安全，在临水截堵漏洞的同时，必须在背水漏洞出口抢做反滤导渗，制止坝体土料流出，防止险情扩大。背水导渗可采用“反滤压盖”和“反滤围井”等办法（同管涌、流土抢护方法）。

3) 塌坑抢护措施

在持续高水位的情况下，在土坝的顶部、迎水坡、背水坡及其坡脚附近突然发生局部下陷而形成的险情，称为塌坑。这种险情既破坏坝的完整性，又有可能缩短渗径，有时还伴随渗水、管涌、流土或漏洞等危险性同时发生，危及大坝安全。塌坑的抢护可采取“翻填夯实”、“填塞封堵”和“填筑滤料”等抢护方法。

翻填夯实措施：凡是在条件许可的情况下，而又未伴随管涌、渗水或漏洞等险情的，均可采用此法。具体做法是先将塌坑内的松土翻出，然后按原坝体部位要求的土料回填。如有护坡，必须按垫层和块石（砼预制块）护砌要求，恢复原坝状。均质土坝翻筑所需土料，如塌坑位于坝顶部或临水坡时，宜用渗透性能小于原坝身的土料，以利截渗；如位于背水坡，宜用渗透性能大于原坝身的土料，以利排渗。

填塞封堵措施：当发生在临水坡的水下塌坑，凡是不具备降低水位或水不太深的情况下，均可采用此法。具体做法是使用草袋、麻袋或编织袋装粘土直接在水下填实塌坑。必要时可再抛投粘性土加以封堵和帮宽，防止塌坑处形成渗水通道。

填筑滤料措施：如塌坑发生在坝的背水坡，伴随发生管涌、渗水或漏洞，除尽快对坝的迎水坡渗漏通道进行堵截外，对塌坑可采用此法抢护。具体做法是先将塌坑内松土或湿软土清除，然后在塌坑处按导渗（反滤压盖）要求进行抢护。

4) 渗水抢护措施

土坝是由土料筑成的，土料都具有一定的透水性，在持续高水位的情况下，由于土坝土料选择不当或夯压不密实、施工质量差等原因，渗透到坝体内部水分较多，浸润线明显抬高，在背水坡渗水逸出点以下，

土体过分湿润或发软，甚至不断地有水渗出，这种现象称为渗水。如大坝出现渗水，必须尽快采取处理措施，防止大坝产生滑坡（脱坡）、漏洞及塌坑等险性。渗水抢护可采取“临水截渗”和“背水导渗”等抢护措施。

临水截渗措施：临水截流抢护措施可采取土工膜截渗、抛粘土截渗、和土袋前戗截渗等抢护方法。

土工膜截渗措施：当缺少粘性土料时或库水较浅时，可采取土工膜加保护层的办法，达到截渗的目的。具体做法为：一是根据坝坡渗水的具体尺寸，确定土工膜沿坝坡的宽度，先将土工膜粘贴或焊接好，以满铺渗水段边坡并深入临水坡脚 1m 以上为止。顺边坡长度不足时，可以搭接，但塔接长度应大于 0.5m；二是在铺设前，将土工膜卷在 8~10m 的滚筒上，置于临水面坝肩上。在滚铺前，把土工膜的下端折叠粘牢形成卷筒，并插入 4~5cm 的钢管加重，使土工膜能沿坝坡紧贴展铺；三是土工膜铺完后，用准备好的土袋沿坝坡堆贴压重，防止土工膜滑动。

抛粘土截渗措施：当库水不太深，附近有粘性土料时，可采用此法。具体做法是：根据坝身临水坡渗水范围和渗水严重程度确定抛筑尺寸，一般顶宽 2~3m，顺坝轴线长度至少超过渗水段两端各 3m，戗顶高出渗水面以上 1m。

背水导渗措施：背水导渗措施可采用砂石反滤层法，在抢护前，先将背水坡渗水坡面上的软泥、草皮及杂物清除，其厚度 10~20cm，然后铺一层 20cm 厚的粗砂，依次铺 20cm 厚的小石子和 20cm 厚的大石子，最后铺 30cm 厚的块石保护层。

② 滑坡险情抢护措施

当土坝发生滑坡险情时，可采取“固脚阻滑”和“沙土还坡法”进行抢护。

1) 固脚阻滑抢护措施：当大坝临水面发生滑坡时，在保证坝身有足够的挡水断面的前提下，将滑坡的主裂缝上部进行削坡，减少下滑荷载，同时在滑动体坡脚外绿抛填块石或沙袋，作为临时压重固脚，阻止继续滑

动。

2) 沙土还坡抢护措施: 当大坝背水面发生滑坡时, 先将滑面上的软泥、草皮及杂物清除, 其厚度 10~20cm, 然后在清好的基面上铺筑 30~50cm 厚的砂料, 之后再填筑砂砾料, 分层夯实, 形成后戗, 后戗应高出浸润线出逸点 1.0m, 戗顶宽 2~4m, 戗坡 1: 3~1: 5, 长度超过滑段两端 3.0m 以上。

③ 裂缝险情抢护措施

当大坝出现裂缝险情时, 可采取“开挖回填”和“灌浆处理”的抢护措施。

1) 开挖回填抢护措施: 开挖回填抢护措施适用于缝深在 2.0m 以内且停止发展的裂缝, 具体做法如下:

坑槽开挖。开挖前, 先沿裂缝口灌入适量石灰水, 以便沿裂缝痕迹下挖。坑槽的长度和深度均应超过裂缝尽头 0.5m, 底部宽度不低于 0.5m, 边坡根据土质、夯实工具、开挖深度而定, 以满足边坡稳定、新旧土料结合为原则。

坑槽回填。坑槽回填土料应粘性土料(如坑槽开挖的土料经检验合格, 也可用于回填), 回填土要分层夯实, 每层厚 15~20cm, 夯实厚度为填土厚度的 2/3。

2) 灌浆处理措施: 对于裂缝较深或较普遍、且开挖回填工程量大, 或者开挖会危及坝坡安全的裂缝, 均可采取灌浆处理抢护措施。

④ 漫坝险情抢护措施

当遭遇超标准洪水或上游王东田水库溃坝洪水, 水位有可能超过坝顶时, 可采取“利用防浪墙挡水”的抢护措施防止洪水漫坝。具体做法是: 利用现有防浪墙作为挡水子埝的临水面, 在墙后利用土袋加固加高挡水, 形成土袋子埝。土袋后面用粘土筑成土戗, 以防渗水。在做土袋子埝时, 要处理好防浪墙和溢洪道交接处的封闭关系, 防止洪水从交接处泄出冲坏坝坡而增大险情。

（6）溢洪道、放水设备险情抢护措施

①溢洪道险情抢护措施：当溢洪道发生岸坡坍塌，导致溢洪道无法泄洪险情时，要采取机械人工相结合的紧急措施，尽快疏通泄洪通道，避免险情发生。同时要加强岸坡监测，发现问题，及时处理。

②放水设备险情抢护措施：当放水闸门发生无法打开、拉杆断裂和放水管断裂等险情时，一是尽快联系水下作业人员对闸门或拉杆进行恢复处理；二是放水管发生断裂时要尽快关闭放水闸门，尽快组织修复。

6.2.2 灾后防疾与受灾人员救助

灾后防疾工作，由卫生部门组织各防洪区医疗部门负责，确保无疫情发生。同时，各洪区责任单位还应做好群众的迁返工作和灾后困难群众的救助等工作。

6.3 应急转移

6.3.1 受灾区人员及财产转移

受灾区范围的人员转移与安置，由区防汛指挥部统一指挥，各洪区防洪责任单位具体执行安排，受灾区的村支两委及行政单位、企事业单位积极配合，以就近不被洪水淹没的村庄为转移地点。国有、集体单位的财产由所在单位组织本单位职工负责转移，群众财产由各洪区责任部门组织转移。

人员转移和物资转移所需的车辆由交管部门负责组织，由区防汛抗旱指挥部统一调度。

（1）高庄街道办事处人员转移

高庄街道办事处影响范围内需转移村庄包括：高庄村以村内道路为基础经韩梁路、明德路、S234省道转移至石龙区安全地带，由街道办负责对口安排，村的所有老、幼、妇、病、残人员由各村负责分别组织 20-50 人协助转移，区政府协调调派、同时各村组织运输车共 10 辆，防汛指挥部调配汽车 10 辆，分 3 批在 2 个小时内全部撤离。

（2）平顶山煤业集团高庄煤矿专用铁路工作人员

统一结合高庄街道办事处调度有秩序的利用村内道路为基础经韩梁路、明德路、S234省道转移至石龙区安全地带。

6.3.2 安置地点及转移方案

高庄水库一旦发生险情，直接危及水库下游洪区。洪区内的居民人员和财产转移采取就近就高的原则转移。

安置地点一般因地制宜地采取就近安置、集中安置和分散安置相结合的原则。安置方式可采取投亲靠友、借住公房、学校、搭建帐篷等。搭建地点应选择的安全区内。

转移安置路线的确定遵循就近、安全的原则。事先拟定好转移路线，绘制转移安置图，必须经常检查转移路线是否出现异常，如有异常应及时修补或确定新的转移线路并绘制转移安置图。转移路线宜避开跨河、跨溪或易滑坡等地带。

6.3.3 转移警报发布、形式、权限及送达

(1) 警报发布及程序

区防汛抗旱指挥部根据调查、监测、分析结果，按雨情、水情、工况等情况，及时发布预警。

①在一般情况下，预警信号由区防汛抗旱指挥部发布，可按照办事处→村→村民组→农户的次序进行预警。

②如遇紧急情况（特大暴雨洪水、超标准洪湖水、洪水漫坝、大坝裂缝、脱坡、上游水库溃坝等），村、水管所或村民组可直接报告区防汛抗旱指挥部或上级防汛指挥机构，并可直接发布预警信号，在最短时间内完成预警工作。

根据当地实际情况设置预警信号（如语音电话、手机短信等）、报警信号（如信号弹、鸣锣、鞭炮、报警器等）；按照发生的洪水灾害严重性和紧急程度，因地制宜的确定不同级别预警信号所对应的预警方式，个别条件差的地方可用鸣锣、鸣号等方式报警。

区防汛抗旱指挥部根据突发事件引发高庄水库的险情，确定洪水量级，

对高庄水库制定相应的水库泄洪方案，依据下泄的洪水或溃坝洪水以及下游水库、河段的洪水，确定报警方式和责任制。

在有线通讯和无线通讯畅通的情况下，则使用电话、手机、计算机网络、电视广播媒体等方式来通知各洪区的责任部门、村支两委、相关单位等的单位领导和值班、灾区人员。

在恶劣自然灾害和重大险情造成供电中断、通信不畅时，可使用发信号弹、对讲机、锣鼓、宣传车移动广播等方式报警。

6.3.4 受灾人员、财产转移安置的责任单位

一号防洪区：责任单位为石龙区高庄街道办事处；

二号防洪区：责任单位为石龙区政府、高庄街道办事处；

三号防洪区：责任单位为石龙区高庄街道办事处。

6.3.5 警戒措施和责任部门

区防汛抗旱指挥部在各洪区的人员及财产安全转移安置后，根据各洪区的具体实际，及时部署各洪区的责任单位搞好警戒工作。各洪区的警戒工作由各洪区的责任部门负责完成，落实完成情况及时报告市防汛指挥部。

7 应急保障

7.1 组织保障

7.1.1 指挥系统保障

根据第三章组织指挥体系及职责划分，进行高庄水库洪水应对。

7.1.2 应急抢险专家组

应急抢险专家组是防洪抢险决策系统的重要组成部分，专家组由气象、水文、水利、地质、医疗、交通、通信、城建等方面的专家组成，具体负责防洪抢险方案和措施制定，为领导当好参谋。

7.2 队伍保障

抗洪抢险队伍由抢险队、医疗救护队，水电线路与公用设施抢险队、抢险运输队、治安维护队、抢险宣传队等六支队伍组成。

(1) 抗洪抢险队。抗洪抢险队由区防汛抗旱指挥部在各洪区和本办事

处辖区内抽民兵组成，抢险队伍不能低于 350 人，抗洪抢险队伍由区防汛抗旱指挥部统一调度指挥。各洪区抗洪抢险队伍组成如下：

① 一号防洪区，抗洪抢险队伍主要由公安局、武警中队组成 200 人抢险队伍，负责本洪区的防洪抢险。

② 二号防洪区由各办事处分别组织基干民兵、机关干部、洪区群众共 200 人的抢险队伍负责本洪区的抗洪抢险。

③ 三号防洪区由区政府组织库区基干民兵 200 人的抢险队伍，负责本洪区的防洪抢险。

(2) 医疗救护队。由区卫生院牵头，在各办事处范围内选抽医护人员组成医疗救护队，负责各洪区抗洪抢险期间的伤员抢救、杀菌消毒、疾病控制等工作。

(3) 水电线路与公共设施抢险队。由区防汛抗旱指挥部协调城管在电信、移动、联通、铁通、供电、供水等部门各组成一支 5 人以上的抢险维修队伍，全面负责各洪区通讯、供电、供排水等设施的维护抢修。

(4) 抢险治安维护队。由区内派出所抽人组成，负责各洪区在抗洪抢险期间的社会治安、保卫、巡逻、人员安全转移疏散和交通安全管理及洪区道路、交通管制和开通工作。

(5) 抢险宣传队。由区文广站负责，组建抗洪抢险宣传队，全面负责抗洪抢险工作的宣传报道工作。并及时转播省、地、市各级防指的通知，汛情和预报等。做好一切摄像准备工作，出现险情、灾情，要及时赶赴现场，进行实况录像，事后统一整理上报区防汛抗旱指挥部办公室存档，为上报灾情和阶段性总结提供准确资料。

(6) 抢险运输队。由区交通管理所抽调人员组成，由区防汛抗旱指挥部统一指挥，负责抗洪抢险期间的公路抢修、维护公路畅通。同时调集车辆抢运抢险救灾队伍、抢险救灾物资和转移洪区群众、物资。

7.3 物资保障

根据《防汛物资储备定额编制规程》SL298—2004 和《防汛储备物资

验收标准》SLZ—2004 规定准备以下防汛物资。

抢险物资：袋类、土工布、砂石料、块石、铅丝、桩木等；

救生器材：救生衣(圈)、抢险救生舟等；

小型抢险机具：发电机、便携式工作灯、投光灯等；

其它专用设备：防汛指挥车、车辆运输机具等等。

高庄水库防汛抢险物资储备由石龙区高庄街道办事处和区防汛抗旱指挥部储备保管。相关责任单位应按要求准备，以备抗洪抢险时统一调度使用。所需防汛物资按公式 $S_{库} = n_{库} \times M_{库}$ 进行计算。

式中：

$S_{库}$ —水库防汛物资储备单项品种数量；

$n_{库}$ —水库工程现状综合调整系数（ $n_{库}$ 值按《防汛物资储备定额编制规程》表 3.4.2 查取）；

$M_{库}$ —水库防汛物资储备单项品种基数（ $M_{库}$ 值按《防汛物资储备定额编制规程》表 3.4.1 取值）。

经计算，高庄水库防汛物资储备品种数量如下表。

水库防汛物资储备品种数量表

库名	抢险物资						救生器材			小型抢险机具		
	麻袋	土工布	砂石料	块石	铅丝	桩木	救生衣	抢险救生舟	发电机	便携式工作灯	投光灯	电缆
高庄水库	(条)	(m ²)	(m ³)	(m ³)	(kg)	(m ³)	(件)	(艘)	(KW)	(只)	(只)	(只)

	300 0		500	300	200	15	100 0	20	50	50		
--	----------	--	-----	-----	-----	----	----------	----	----	----	--	--

7.4 通信保障

7.4.1 应急传递

高庄水库险情的监测、报告工作由所在街道办所承担。水库汛情和险情传递可利用有线通信、无线移动通信电话、手机等方式向防汛指挥部和各洪区防洪责任单位报讯。若遇自然灾害或人为因素发生导致现在常规的通信系统无法正常使用时，各通信单位要按各自的责任尽快修复通信系统，确保汛情、险情及时传递。

7.4.2 抢险指挥通信

通讯联络是防汛工作的生命线，防汛通讯承担着传输防汛信息，为各级防汛指挥部门联络、发出调度命令、指挥防汛抢险、救灾任务起着主要作用。在抗洪抢险期间电信部门要优先保证抢险指挥、信息的传递，保证防汛通信电话、手机畅通无阻。

有线通信由电信局、铁通公司分公司负责；无线通信由中国移动分公司、中国联通公司负责；防汛电台通信由区防汛抗旱指挥部办公室负责；市无线电管理部门要确保通讯联络畅通无阻。

进入应急状态时，各级通讯值班人员坚持 24 小时值班制度，每班人数安排不少于 3 人，每班确定负责人，对险情的变化作详细记录。险情由水库管理单位直接上报区防办，并同时向市防办和市气象局及相关单位通报。

7.5 其它保障

灾情发生后，交通部门要做好公路的抢修和交通要道的保护工作，确保抢险救灾运输畅通；卫生部门要做好灾区的疫情控制和饮食的卫生安全工作，防止疾病传播；公安部门要做好灾区的社会治安工作和灾区道路的警戒与放行工作，确保灾区安全；抗洪抢险宣传报告工作由文广站负责，在防指的统一指挥下，搞好宣传报道工作，及时将各阶段的抗洪抢险工作向社会报道。

8 《应急方案》启动与结束

8.1 启动《应急方案》的条件

高庄水库若发生以下任意一项险情，都可考虑申请启动《高庄水库防汛抢险应急方案》：

(1) 超标准洪水

当水库发生洪水标准大于 50 年一遇的洪水；根据发生的雨情、汛情和会商后的洪水预报方案，预报水库流域可能发生 50 年一遇以上的洪水。

(2) 工程隐患

高庄水库遭遇洪水，大坝产生严重裂缝、脱坡、沉陷、库岩崩塌、洪水漫顶、泄洪及放水设备出现故障影响行洪、坝体坝基严重渗漏等危及大坝安全，可能导致垮坝的险情。

(3) 上游超标准洪水冲来的大体积漂浮物对大坝撞击造成的险情。

8.2 结束《应急方案》的条件

区防汛抗旱指挥部根据各种险情的降低程度下达结束《应急方案》。

8.3 决策机构与程序

8.3.1 启动和结束《应急方案》的决策机构

《高庄水库防汛抢险应急方案》启动和结束的决策机构为区防汛抗旱指挥部。

8.3.2 启动和结束《应急方案》的决定申报程序

申请《应急方案》启动和结束程序为：高庄街道办事处根据水库发生的险情，向区防汛抗旱指挥部申报，由区防汛抗旱指挥部指挥长做出启动《应急方案》决定；若险情得到控制和处理，石龙区高庄街道办事处向区防汛抗旱指挥部申报，由区防汛抗旱指挥部指挥长做出结束《应急方案》的决定。

关庄水库防汛抢险应急预案

1 总则

1.1 编制目的

为了有计划、有准备地防御洪水影响，最大限度地减轻灾害损失，针对可能发生的各类洪水灾害预先制定防御预案、对策与措施，补齐超标准洪水防御的短板，有效应对洪水灾害领域突发事件，做到在突发事件发生时，能在第一时间启动预案，给各级防汛部门、单位及时果断实施指挥决策和防汛调度、抢险救灾以及灾后处理等方面提供指导。

1.2 编制依据

- (1) 《中华人民共和国水法》；
- (2) 《中华人民共和国防洪法》；
- (3) 《中华人民共和国突发事件应对法》；
- (4) 《中华人民共和国防汛条例》；
- (5) 《中华人民共和国大坝安全管理条例》；
- (6) 《综合利用水库调度通则》；
- (7) 《水库工程管理通则》；
- (8) 《水库防洪应对方案编制导则》；
- (9) 《土石坝安全监测技术规范》；
- (10) 《水利工程水利计算规范》；
- (11) 《水利水电工程设计洪水计算规范》；
- (12) 《平顶山市石龙区关庄水库大坝安全评价报告》；

1.3 基本原则

(1) 坚持以人为本和科学高效的原则。把保障水库大坝和下游人民群众的生命财产安全作为防洪应急工作的出发点，充分发挥人的主观能动性，依靠各级领导、专家和广大人民群众的力量，建立科学、高效的防洪应急工作机制，提高科学指挥能力和应急工作的科技水平，不断完善救助手段，切实加强应急救援人员的安全防护，最大限度地减轻洪水灾害造成

的人员伤亡和财产损失。

(2) 严格执行行政首长责任制原则。关庄水库防洪工作，石龙区防汛抗旱指挥部指挥长是实施和启动防洪预案的总负责人，实行统一领导、统一指挥、统一调度。

(3) 认真执行分级责任制原则。按照分级管理原则，关庄水库防洪责任区内的村委、水库工程管理单位等单位是水库的防洪责任单位，村委领导、水库管理单位是关庄水库各洪区防洪抢险的责任人，在防汛抗旱指挥部统一领导下抓好洪区的防洪抢险工作。

(4) 坚持防抢结合的原则。关庄水库防洪责任部门要坚持防抢结合的原则，把预防洪水灾害作为防洪应急工作的中心环节和主要任务来抓，完善各项工作机制，运用科学的手段，加强预测、预警、预防工作管理，把洪水灾害的预防和防洪抢险工作有机结合起来，切实把水库防洪工作抓紧抓好。

(5) 坚持依法规范、果断处置原则。洪水灾害发生后，关庄水库各防洪责任部门要严格按照有关法律、法规、规章、规定果断处置，防止灾害进一步扩大，最大限度地降低洪水灾害造成的损失和危害。

(6) 实行统一领导、分级分部门负责原则。关庄水库各防洪责任单位和部门，要认真贯彻分级管理、分级响应、条块结合、属地管理为主的原则，在区防汛抗旱指挥部的统一领导下，把各防洪责任单位的统一指挥和各部门分工负责紧密结合起来，做到服从大局，统一抗洪。

(7) 坚持资源整合、信息共享原则。关庄水库各防洪责任单位要按照条块结合、降低行政成本的要求充分利用各地、各部门和各行业的现存资源，确保救灾实效。

1.4 指导思想

认真贯彻“安全第一，常备不懈，以防为主，全力抢险”的方针，以保护国家利益和人民群众的生命财产安全为宗旨，实行全党动员，全民参与，全力以赴抗御洪水灾害；要主动防范，突出重点，确保河道、中小型

水库、城镇、铁路交通干线和工矿企业度汛安全，必要时牺牲局部利益保全局、保重点，努力把洪水灾害减少到最低限度。

1.5 适用范围

本预案适用于石龙区关庄水库影响范围内洪水灾害的预防和应急处置。

1.6 超标准洪水及水位

根据本次核算关庄水库设计洪峰流量为 $93\text{m}^3/\text{s}$ ，设计洪水位为 208m ，校核洪峰流量为 $121\text{m}^3/\text{s}$ ，校核洪水位为 208.18m 。因此，关庄水库水位达到 208m 以上即为超标准洪水。

2 工程概况

2.1 水库流域概况

2.1.1 自然地理

石龙区是一个工业发展区，位于中原名城平顶山的西部，韩梁煤田腹地。它西依伏牛，东望焦枝，北临汝官遗址，东部和北部与宝丰县接壤，西部与南部与鲁山县交界，207国道穿境而过，铁路专线衔焦枝四通八达，公路网拥绿荫纵横交织。距市区30公里，属浅山丘陵区，人口7.5万人，其中农业人口4.3万人，非农业人口3.2万人，辖4个街道，24个行政村。

关庄水库位于河南省平顶山市石龙区人民路街道关庄社区西，地处淮河流域沙颍河水系北汝河支流玉带河上，该水库坝址以上控制流域面积 6km^2 ，主河道长 4.75km ，河道平均比降 0.011 ，是一座以防洪、灌溉为主，兼顾水产养殖等综合利用的小（2）型水库。水库设计灌溉面积800亩，水库下游有省道S234，沿河两岸5个村，0.15万口人，0.2万亩耕地。水库地理位置重要。

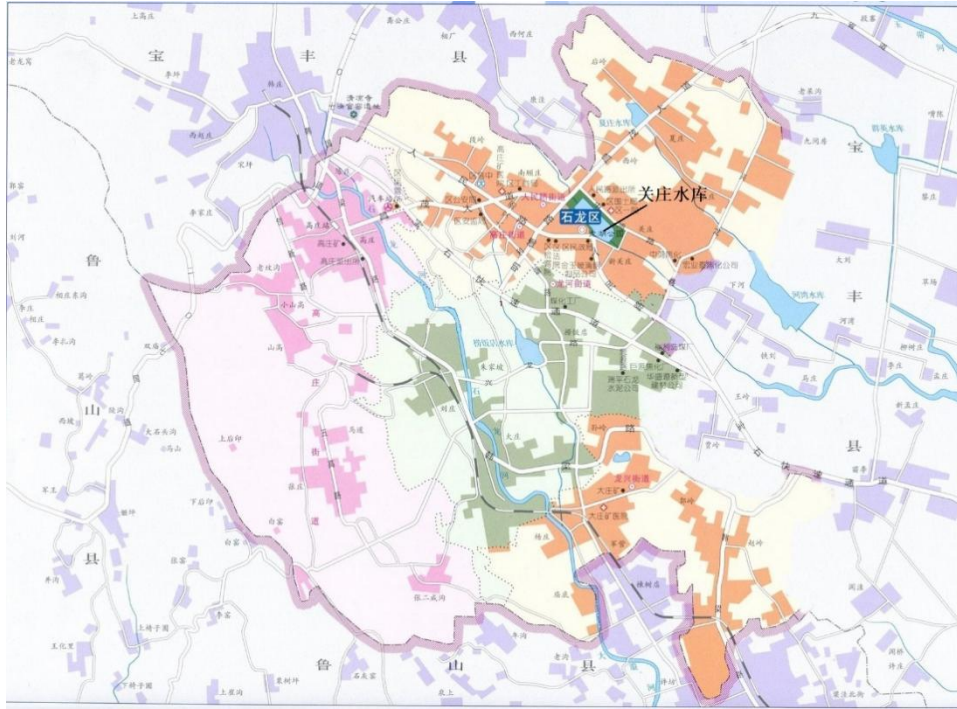


图 2-1 关庄水库位置图

2.1.2 地形地貌

关庄水库位于河南省平顶山市石龙区人民路街道关庄社区西，地处淮河流域沙颍河水系北汝河支流玉带河上，该水库坝址以上控制流域面积 6km²，主河道长 4.75km，水库地处浅山丘陵区，总体呈东西走向，地势西高东低，自然坡度多在 10° ~ 25° 之间，植被茂盛，相对高差约在 1.0 ~ 5.0m 之间，河道平均比降 0.011。

2.1.3 流域概况

关庄水库位于淮河流域沙颍河水系北汝河支流玉带河上。

沙颍河水系地处河南省中原腹地，贯穿平顶山、禹州、许昌、长葛、漯河、周口等市，是淮河流域最大支流之一。在河南省境内全长 410km，流域面积为 34470km²，其支流主要有颍河、贾鲁河、沙河、澧河、北汝河，多年平均径流量 44.9 亿 m³，耕地面积为 200 万 hm²，该区域是河南省粮食、烟、茶、牧、渔业主要产区。

石龙区境内有石龙河、黑鱼河、玉带河、夏庄河四条重要河流，其中玉带河发源于宝丰县大营镇白石坡、斋公庄一带，玉带河由相厂村入境，马庄村出境，在石龙区境内全长 7.7km，玉带河为石龙区主要的排洪灌溉

河道。

2.1.4 气象

本区位于亚热带与暖温带过渡地带，具有明显的大陆性季风气候特点，气候变化受季风影响，多年平均气温 14.5℃，极端最低气温-17.8℃，极端最高气温 40.3℃，无霜期 210~220d 左右，年平均相对湿度 70%，全年日照时间 2237h。降雨量年内变化大，冬春干旱少雨，6、7、8、9 四个月的降雨量约占全年的 70%以上，冬季雨雪稀少，约占全年降水量 5%。年际变化大，多年平均年降雨量为 750mm，1983 年年降水量达 1366.6mm，最大 1 日雨量为 160mm，1986 年流域内出现特大干旱，全年降雨量仅 288.3mm，为多年平均的 35%。由于降水时空分布不均，该地区易发生涝灾与旱灾。

2.1.5 社会经济

石龙区 4 个办事处、24 个行政村，总人口 7.5 万人。其中农业人口 4.3 万人，非农业人口 3.2 万人。

全区耕地面积 1.96 万亩，主要农作物有小麦、玉米、豆类、薯类、菜类及油料作物等。全区森林面积 1.67 万亩，森林覆盖率为 25.06%。

石龙区工业经济发展迅速，可持续发展能力显著增强。石龙区坚持走工业强区道路，依托资源优势，拉长产业链条，逐步形成了化工、建材二大支柱产业。目前，主要工业产品有：水泥、新型建材、棉纱及煤化工产品等，产业、产品结构更加合理。

石龙区坚持“工业化、城市化、生态化”，规划建设了东部产业集聚区、北部中心城区，西部农业生态区，经济社会发展步入了转型发展、持续发展的良性运行轨道。

2.1.6 水文基本资料

流域内及邻近地区没有实测的洪水流量资料，水库控制流域小于 200km²。根据《水利水电工程设计洪水计算规范》SL44-2006 有关规定，对于小流域，可采用小流域推理公式法用暴雨资料推算洪水。根据豫水办[2007]7 号“河南省水利厅关于试行《河南省暴雨参数图集》（2005 年版）

的通知”的有关规定，洪水计算应分别同时按河南省水利设计院 1984 年 10 月编印的《河南省中小流域设计暴雨洪水图集》(以下简称“84 图集”)和 2005 年 12 月河南省水文局编制的《河南省暴雨参数图集》(以下简称“05 图集”)查暴雨参数图集，并用“84 图集”相配套的洪水查算图表推求洪水，并对洪水计算成果进行合理性分析。

2.2 水库基本情况

关庄水库于 1976 年 10 月开工，1977 年 10 月竣工，当时坝顶高程为 204.95m，总库容 15.5 万 m^3 ，1998 年进行了扩容改造，大坝加高至 208.00m，库容扩至 22 万 m^3 。2004 年再次进行了扩容改造，大坝坝顶加高至 208.20m，加长副坝。水库下游有省道 S234，沿河两岸 5 个村 0.15 万口人，0.2 万亩耕地。关庄水库除险加固工程于 2004 年开始动工，现已竣工验收并交付使用。自除险加固以来，大坝运行正常，并于 2020 年又进行了水库大坝的安全评价工作。

关庄水库由大坝、溢洪道、泄洪闸等三部分组成。该水库属小(2)类水库，工程等别为 IV 等，其主要建筑物为 4 级，次要建筑物为 5 级。大坝为均质土坝，坝顶高程为 208.20m，坝高 9.3m，顶宽 9.0m，坝长 170m。水库溢洪道位于大坝左侧，为折线型实用堰，堰顶高程 207m，全长 100m，进口底宽 18m，溢洪道上架设有交通桥一座，桥长 20m，宽 3m。泄洪闸位于溢洪道左侧 10m，钢闸门，2m×3m(宽×高)。

关庄水库工程等别为 IV 等，主要建筑物为 4 级，次要建筑物为 5 级，防洪标准采用 10 年一遇设计，20 年一遇校核。设计水位 208m，相应库容 26.44 万 m^3 ，校核水位 208.18m，总库容 29.55 万 m^3 ，兴利水位 207m，兴利库容 16.74 万 m^3 ，死水位 204.20m，死库容 2.4 万 m^3 。

2.2.1 大坝

大坝为均质土坝，坝顶高程为 208.20m，坝高 9.3m，顶宽 9.0m，坝长 170m。大坝主副坝迎水坡为混凝土六角块护坡；坝顶路面采用混凝土路面；上游设高 1m 的混凝土防浪墙，下游设路缘石；背水坡坡面平整，无位移、

浸润线观测设施，背水坡无排水设施；大坝检测设备有水文遥感设施一套，水尺一套。

2.2.2 溢洪道

关庄水库溢洪道位于大坝左侧，为折线型实用堰。现状溢洪道堰顶高程 207m，全长 100m，进口底宽 18m。溢洪道上架设有交通桥一座，桥长 20m，宽 3m。

2.2.3 输水洞

关庄水库泄洪闸位于溢洪道左侧 10m，钢闸门，2m×3m（宽×高），配有手电两用 5t 螺杆启闭机，有启闭机室。

表 2-1

关庄水库工程特性表

水 库	名 称	关庄水库	位 置	石龙区人民 路街道关庄 社区	所在河流	沙颍河支流 玉带河
	控制面 积	6km ²	河道长 度	4.75km	河道比降	0.011
	开工时 间	1976 年 10 月	下游情 况	省道 S234、沿河两岸 5 个村 0.15 万口人， 0.2 万亩耕地		
	竣工时 间	1977 年 10 月				
水 文 特 征	多年平均降雨量		750mm	多年平均径流量		170mm
	年最大 24h 雨量 (mm)		变差系 数 C _v	偏 差 系 数		
	10 年一 遇	204.3	0.65	3.5C _v		
	20 年一 遇	257.4	0.65	3.5C _v		
洪 水 调 节	重现期	洪峰流量 (m ³ /s)	洪水总 量(万 m ³)	库容(万 m ³)	库水位 (m)	泄量 (m ³ /s)
	10 年	93	101	26.44	208	57.8
	20 年	121	132	29.55	208.18	74.4
	兴利水位 207m 设计水位 208m 校核水位 208.18m					
大 坝	坝 型	均质土坝	坝顶长	170m	坝顶高程	208.20m
	最大坝 高	9.3m	防浪墙	1m	坝顶宽	9m
溢	堰顶高	207mm	堰顶型	矩形薄壁堰	堰 宽	18m

	底	100m	最大泄	44.46m ³ /s	底高程	205.49m
输水洞	进口高	204.20m	洞身长	45m	洞身结构	浆砌石
	闸门型	直拉闸门	启闭机	手电两用螺	闸门尺寸	2×3m (宽×高)
	洞身尺寸	2m×3m (宽×高)	进口尺寸	2m×3m (宽×高)	最大泄量	25.66m ³ /s
地质情	主 坝	安山岩				
	溢洪道	安山岩				

2.3 设计洪水复核计算

2.3.1 设计标准

关庄水库为小（2）型水库，工程等别为IV等，其主要建筑物大坝为4级，次要建筑物为5级。水库原设计总库容29.55万m³，本次复核总库容29.55万m³。现状水库设计洪水标准为10年一遇，校核洪水标准为20年一遇。依据《防洪标准》（GB50201-2014）及《水利水电工程等级划分及洪水标准》（SL252-2017）有关规定，洪水标准符合规范规定。

2.3.2 设计洪水复核计算

流域内及邻近地区没有实测的洪水流量资料，水库控制流域面积小于200km²。根据《水利水电工程设计洪水计算规范》SL44-2006有关规定，对于小流域，可采用小流域推理公式法用暴雨资料推算洪水。根据豫水办[2007]7号“河南省水利厅关于试行《河南省暴雨参数图集》（2005年版）的通知”的有关规定，洪水计算应分别按河南省水利设计院1984年10月编印的《河南省中小流域设计暴雨洪水图集》(以下简称“84图集”)和2005年12月河南省水文局编制的《河南省暴雨参数图集》(以下简称“05图集”)查暴雨参数图集，并用“84图集”相配套的洪水查算图表推求洪水，并对洪水计算成果进行合理性分析选用。

（1）流域特征值

经查“84图集”，本流域属于河南省水文分区第III区。

表 2-2

流域特征值

区域	流域面积 F (km ²)	干流长度 L (km)	干流比降 J	入渗率 μ (mm)
水库	6	4.75	0.011	6

(2) 设计暴雨

设计雨量：根据“84图集”和“05图集”附图，在流域重心处读得各时段点暴雨均值和相应的变差系数，以 $C_s=3.5C_v$ 查皮 III 型曲线模比系数计算设计频率点暴雨量，再根据流域面积查附图求得点面折减系数，计算面暴雨量。由于关庄水库控制流域面积小于 50km^2 ，按规定点面折减系数取 1.0，即可用点雨量作为面雨量进行计算。

经对新近出版的 2005 年版《河南省暴雨参数图集》两版本比较，两版本中变差系数 C_v 基本一致，1 小时、6 小时、24 小时点雨量均值相差不大，本次仍采用 1984 年图集计算。设计洪水成果如下：

表 2-3 2005 年版与 1984 年版暴雨参数比较表

图集版次	参 数	量 值			
		1h	6h	24h	
1984 年版	变差系数 C_v	0.55	0.65	0.65	
	点雨量均值	44.1	74.3	111.7	
	点 雨 量	P=10%	75.8	135.9	204.3
		P=5%	92.4	171.2	257.4
		P=2%	114.2	218.7	328.7
2005 年版	变差系数 C_v	0.54	0.65	0.65	
	点雨量均值	42.2	70.3	102.9	
	点 雨 量	P=10%	74.2	129.2	199.3
		P=5%	90.1	165.4	249.6
		P=2%	104.5	206.8	318.2
两版本点雨量	P=10%	1.2	5.6	2.5	

差值比 (%)	P=5%	2.5	3.5	3.1
	P=2%	9.2	5.7	3.2

由上表比较可知：《84图集》计算的洪峰流量比《05图集》计算结果偏大，偏差为 1.2.%~9.2%。故采用 84 图集计算结果。

(3) 设计点雨量计算

根据《图集》中水文分区，本流域属水文Ⅲ区，设计点雨量按公式 $H_p = H_t \cdot K_p$ 计算。

式中： H_p ——t 时段设计频率为 P 的点雨量(mm)；

H_t ——t 时段点雨量均值(mm)；

K_p ——设计频率为 P 的模比系数；

C_v ——变差系数，根据不同时段查相应历时上流域重心处的值取 $C_s = 3.5C_v$

(4) 暴雨递减指数计算

根据《图集》中 5、6、7 公式计算：

$$n_{1p} = 1 - 1.285Lg \frac{\alpha H_{1p}}{\alpha H_{10'p}} \quad (1h \text{ 以内})$$

$$n_{2p} = 1 - 1.285Lg \frac{\alpha H_{6p}}{\alpha H_{1p}} \quad (1 \sim 6h)$$

$$n_{3p} = 1 - 1.661Lg \frac{\alpha H_{24p}}{\alpha H_{6p}} \quad (6 \sim 24h)$$

式中： α 为点面折算系数， $H_{10'p}$ 、 H_{1p} 、 H_{6p} 、 H_{24p} 分别为 10min、1h、6h、24h 在设计频率下的设计点雨量。

(5) 24 小时设计雨型

采用长短历时雨量同频率相包形式。设计洪水过程线计算采用 24 小时净雨，按《图集》中表 (3) 以设计 n 值计算出逐时段净雨过程。

(6) 设计净雨计算

24h 净雨由次降雨径流关系曲线 $P+Pa \sim R$ 求得，6h 净雨由 $R_{24} \frac{H_{6p}}{H_{24p}}$ 计

算。其中 P 为 24h 设计雨量，Pa 为前期影响雨量。本流域 50 年一遇以上 I_{max} 值采用 40mm。50 年一遇以下 $P_a = \frac{2}{3}I_{\max}$ ，各频率时段设计面雨量、净雨量计算成果见表 2-4、2-5。

表 2-4 水库流域设计暴雨参数表

项目	10 分钟	1 小时	6 小时	24 小时
点雨量(mm)	17.4	44.1	74.3	117
Cv	0.44	0.55	0.65	0.65
Cs/Cv	3.5	3.5	3.5	3.5
点面折减系数	1	1	1	1
10%面雨量(mm)	27.6	75.8	135.9	204.3
5%面雨量(mm)	32.4	92.4	171.2	257.4
2%面雨量(mm)	38.5	114.2	218.7	328.7

表 2-5 设计净雨计算成果

设计频率	p (mm)	Pa (mm)	P+Pa	净雨深 R
P=10%	204.3	27	231.3	169.8
P=5%	257.4	27	284.4	220
P=2%	328.7	40	368.7	303.7

(7) 设计洪峰流量计算

根据《图集》使用说明，流域面积在 200km² 以下使用推理公式，水库控制流域面积 6km²，故采用洪峰流量推理公式计算。

$$Q_m = 0.278\psi \frac{S}{\tau^n} F$$

$$\psi = 1 - \frac{\mu}{S} \tau^n$$

$$\tau = 0.278 \frac{L}{mJ^{\frac{1}{3}} Q_m^{\frac{1}{4}}}$$

式中：Q_m——设计洪峰流量 (m³/s)；

ψ——洪峰径流系数；

- τ ——洪峰汇流时间 (h) ;
- F——流域面积 (km^2) , $F=2.98\text{km}^2$;
- J——河道平均坡降, $J=0.012$;
- S——设计频率 1 小时雨量 (mm/h) ;
- μ ——平均入渗率 (mm/h) ; 取 $\mu=5$;
- m——汇流参数;
- n——设计暴雨递减指数;
- L——河道干流长度 (km) , $L=2.9\text{km}$ 。

本次计算流域内各频率短历时设计暴雨参数、设计洪峰流量及洪量见表 2-5。

(8) 设计洪水总量

采用 24h 净雨总量为设计洪量, 用下式计算:

$$W_{24} = 1000RF (\text{m}^3)$$

式中: R ——24h 净雨深(mm);

F ——流域面积(km^2)。

各频率下计算成果, 见表 2-6。

表 2-6 设计洪峰洪量计算成果表

项 目	频率 (%)		
	10%	5%	2%
S(mm/h)	75.8	92.4	114.2
n1	0.436	0.415	0.394
n2	0.674	0.656	0.637
n3	0.706	0.706	0.706
m	1.365	1.365	1.365
μ (mm/h)	5	5	5
τ (h)	1.4	1.3	1.2
Q(m^3/s)	93	121	161

W(万 m ³)	101	132	182
----------------------	-----	-----	-----

(9) 设计洪水过程线

流域洪水过程线采用概化过程叠加方法，绘制 24h 洪水过程线，并以净雨计算出的 W₂₄ 进行修正，洪水过程线成果见表 2-7。

表 2-7 设计洪水过程线成果表 单位: m³/s

时段 (h)	时段末流量 (m ³ /s)		
	10%	5%	2%
7	3	5	7
8	5	6	9
9	6	6	11
10	7	8	13
11	8	11	18
12	13	19	24
13	20	27	29
14	27	35	51
15	93	121	161
16	22	28	40
17	17	22	24
18	12	16	20
19	8	10	15
20	7	8	12
21	6	7	10
22	5	6	9
23	4	5	8
24	3	4	6

(10) 设计洪水成果的合理性分析

本次计算设计洪水采用推理公式方法，经与已批准通过康洼水库水文

复核成果相比较洪水模数近似，故认为本次复核结果是合理的。见表 2-8。

表 2-8 水库洪水成果比较表

河道名称		玉带河支流	玉带河支流
水库名称		石龙区康洼水库	石龙区关庄水库
流域面积(km ²)		3.58	6
Q _m (m ³ /s)	P=10%	63	93
	P=5%	80	121
W ₂₄ (万 m ³)	P=10%	59	101
	P=5%	75	132
单位面积 q _m (m ³ /s · km ²)	P=10%	17.59	15.5
	P=5%	22.34	20.16

2.3.3 水库调节计算

(1) 水库库容及泄流曲线

关庄水库溢洪道位于大坝左端，为折线型实用堰，堰顶高程 207m，堰宽 18m。

溢洪道泄流计算选择控制段矩形过水断面，底宽 18m，两侧为浆砌石挡墙。按照矩形薄壁堰计算，泄流能力按宽顶堰公式计算。

计算公式如下：

$$Q = m\varepsilon B\sqrt{2g}H_0^{1.5}$$

式中：

Q—流量，m³/s。

m—流量系数，取 0.369。

ε—侧收缩系数，取 1。

B—宽度，18m。

H₀—堰上水头，m

关庄水库本次库容曲线，根据实测库区地形图计算得到水位~库容表见表 2-9。

表 2-9 关庄水库溢洪道泄流曲线表

水位 (m)	泄流量 (m ³ /s)	水位 (m)	泄流量 (m ³ /s)
207	0	207.70	19.81
207.10	1.07	207.90	28.88
207.30	5.56	208.10	39.02
207.50	11.96	208.20	44.46

关庄水库泄洪闸位于溢洪道左侧，高 4m，宽 2m，由于大坝输水洞泄流量较大，本次泄流曲线计算考虑输水洞泄量。

输水洞泄流计算选择控制段矩形过水断面，底宽 2m，两侧为浆砌石。按照无坎宽顶堰计算，溢洪道泄流计算公式为：

$$Q = m\varepsilon B\sqrt{2g}H_0^{1.5}$$

式中：

Q—流量，m³/s。

m—流量系数，取 0.362。

ε—侧收缩系数，取 1。

B—宽度，2m。

H₀—堰上水头，m。

表 2-10 关庄水库泄洪闸泄流曲线表

水位 (m)	泄流量 (m ³ /s)	水位 (m)	泄流量 (m ³ /s)
204.30	0.1	207.50	19.20
205.00	2.29	207.70	21
206.00	7.74	207.90	22.82

207.10	15.84	208.10	24.7
207.30	17.15	208.20	25.66

本次计算将溢洪道和泄洪闸泄量叠加计算，水位库容及泄流曲线见表 2-11、2-12。

表 2-11 关庄水库水位库容曲线表

水位 (m)	库容 (万 m ³)	水位 (m)	库容 (万 m ³)
203	0	207	16.74
204.2	2.4	208	26.42
205	5.36	208.2	28.46
206	7.5		

表 2-12 关庄水库水位泄流叠加曲线表

水位 (m)	泄流量 (m ³ /s)	水位 (m)	泄流量 (m ³ /s)
204.30	0.1	207.50	31.18
205.00	2.29	207.70	40.81
206.00	7.74	207.90	51.70
207.10	16.91	208.10	63.72
207.30	23.06	208.20	70.12

计算方法采用水量平衡公式，用试算法逐时段作调洪演算。起调水位 204.30m。

基本公式：
$$\frac{Q_1 + Q_2}{2} - \frac{q_1 + q_2}{2} = \frac{\Delta V}{\Delta t}$$

式中：Q₁、Q₂——时段始、末入库流量（m³/s）；

q_1 、 q_2 ——时段始、末出库流量 (m^3/s) ;

ΔV ——时段始、末库容变量 (m^3) 。

Δt ——计算时段, 取 0.5h。

根据溢洪道现状, 洪水调节计算自库水位平溢洪道底起调, 起调水位为 204.30m。按照不同频率 24h 入库设计洪水过程线, 逐时段试算, 确定水库出库流量过程线, 计算结果见表 2-13。

表 2-13 关庄水库洪水调节计算表

时段(1h)	频率											
	P=10%				P=5%				P=2%			
	入流 (m^3/s)	水位 (m)	库容 (万 m^3)	出流 (m^3/s)	入流 (m^3/s)	水位 (m)	库容 (万 m^3)	出流 (m^3/s)	入流 (m^3/s)	水位 (m)	库容 (万 m^3)	出流 (m^3/s)
1	2	204.3	0.67	0.1	2	204.3	0.67	0.1	3	204.3	0.67	0.1
2	3	204.42	1.49	0.4	4	204.45	1.66	0.4	6	204.52	2.16	0.6
3	3	204.55	2.38	0.7	4	204.63	2.86	0.9	6	204.79	3.95	1.5
4	3	204.67	3.14	1	4	204.78	3.88	1.4	6	205.02	5.41	2.4
5	3	204.77	3.79	1.4	4	204.9	4.72	1.9	6	205.45	6.33	4.5
6	3	204.84	4.32	1.7	4	205.01	5.39	2.4	7	205.68	6.82	5.8
7	3	204.91	4.75	1.9	5	205.27	5.94	3.6	7	205.82	7.11	6.6
8	5	205.02	5.41	2.4	6	205.5	6.43	4.7	9	205.97	7.44	7.6

9	6	205.39	6.2	4.2	6	205.6 4	6.73	5.6	11	206.0 7	8.19	8.2
10	7	205.66	6.77	5.7	8	205.8	7.08	6.5	13	206.2	9.39	9.1
11	8	205.86	7.21	6.9	11	206.0 4	7.88	8	18	206.4 2	11.41	10.6
12	13	206.08	8.26	8.3	19	206.2 8	10.1	9.6	24	206.7 8	14.67	13.3
13	20	206.36	10.87	10.2	27	206.7 4	14.31	13	29	207.1 7	18.39	19.1
14	27	206.82	15.04	13.6	35	207.2 6	19.23	21.7	51	207.6 2	22.72	36.9
15	93	207.87	25.17	50.1	121	208.0 8	29.13	76.9	161	208.6 7	33.22	108.9
16	22	208	26.44	57.8	28	208.1 8	29.55	74.4	40	208.8 1	34.64	100
17	17	207.25	19.17	21.6	22	207.3 6	20.19	25.3	24	207.4 7	21.32	30.1
18	12	207.08	17.51	16.6	16	207.2 1	18.8	20.4	20	207.3	19.66	23.1
19	8	206.88	15.59	14	10	207.0 2	16.96	15.9	15	207.1 7	18.37	19
20	7	206.65	13.54	12.3	8	206.8	14.91	13.5	12	207.0 2	16.95	15.9
21	6	206.46	11.71	10.9	7	206.6	13.04	11.9	10	206.8 7	15.54	14
22	5	206.27	10.01	9.6	6	206.4	11.33	10.6	9	206.7	14.13	12.8

						1				2		
23	4	206.1	8.4	8.4	5	206.2 4	9.72	9.4	8	206.5 7	12.78	11.7
24	3	205.77	7.01	6.3	4	206.0 7	8.18	8.2	6	206.4 1	11.29	10.5

(2) 调洪演算成果

本次调洪演算成果见表 2-14。

表 2-14 关庄水库设计洪水及调洪演算成果

设计频率 P (%)	入库洪峰 Q_m (m^3/s)	出库洪峰 q_m (m^3/s)	库水位 H (m)	库容 V (万 m^3)
10%	93	57.8	208	26.44
5%	121	74.4	208.18	29.55
2%	161	100	208.81	34.64

2.4 溃坝洪水演算

2.4.1 溃决方式选择

目前，大坝的溃决模式可分为全溃和部分溃决，从时间上可分为瞬时溃决和逐渐溃决。影响大坝溃决的因素包括坝体类型、基础形式和造成溃坝的原因等。

大坝瞬时溃决一般多发于重力坝、拱坝等，溃决时间短，几乎在瞬间完成，从安全方面考虑，瞬时溃决一般按照全部溃决考虑。逐渐溃决一般多发于土坝，由于渗流、管涌等因素导致大坝溃决，大坝溃决时间久。水库大坝是典型的均质土坝，因此考虑采用逐渐溃决模式对大坝溃坝影响进行研究。在进行水库逐渐溃决计算时，其溃坝的溃口慢慢发展扩大直至稳定，稳定下来的溃口宽度 b 目前有多种模型进行分析。根据黄委会关于溃口宽度 b 推演公式，按照下式计算：

$$b = kW^{1/4}B^{1/4}H_0^{1/2} \quad (1)$$

式中：k 为系数；W 为蓄水量， 10^4m^3 ；B 为坝顶长度，m； H_0 为坝前水深，m。

本次计算假设水库在遭遇校核洪水下，水库发生逐渐溃决。水库在发生溃坝时的溃口宽度见表 2-15。

表 2-15 水库溃坝时溃口宽度参数表

水库名称	溃坝形式	大坝长度 B (m)	坝高 H (m)	总库容 W (10^4m^3)	溃坝前上游水深 H_0 (m)	溃口宽度 b (m)
关庄水库	逐渐溃决	170	9.3	29.55	9.3	33.37

2.4.2 溃口流量

溃坝模式按照坝的类型、材质、坝基以及溃坝原因等，可分为瞬时溃和逐渐溃两种溃决模式，其溃口流量过程也各不相同。由于罗田水库溃坝模式为逐渐溃决，根据实际情况，选用“谢任之统一公式”进行计算，计算指标主要有坝址处的最大流量、最大水深、最大流速和溃坝流量过程线。

2、坝址处最大流量、水深和流速

溃口稳定后，逐渐溃决和瞬时溃决均可按照宽顶堰溢流公式，其溃口处的最大流量 Q_{\max} 、最大水深 h_d 和最大流速 v_d 根据下式进行计算：

$$Q_{\max} = \frac{8}{27} \sqrt{g} \left(\frac{B}{b} \right)^{1/4} b H_0^{3/2} \quad (2)$$

$$h_d = \frac{H_0}{10^{0.3b/B}} \quad (3)$$

$$v_d = 0.926 \times 10^{0.3b/B} \left(\frac{B}{b} \right)^{1/4} H_0^{1/2} \quad (4)$$

式中： Q_{\max} 为溃坝最大流量， m^3/s ；

h_d 为溃坝溃口水深，m；

v_d 为溃口流速, m/s;

g 为重力加速度, 9.8m/s^2 。

经计算, 水库在逐渐溃决下的溃口处最大流量、水深和流速见表 2-16。

表 2-16 水库溃坝时最大流量、水深和流速

水库名称	溃坝形式	溃口宽度 b (m)	坝址最大流量 Q_{\max} (m^3/s)	最大水深 H_d (m)	最大流速 V_d (m)
关庄水库	逐渐溃决	33.37	1319	8.1	4.85

2.4.3 溃坝洪水演进

水库溃坝洪水沿程演进估算可采用下式估算:

$$Q_L = \frac{W}{\frac{W}{Q_{\max}} + \frac{L}{V_{\max} \times K}}$$

式中: Q_L 为距坝址 L (m) 断面最大流量, m^3/s ; W 为总库容, m^3 ; Q_{\max} 为坝址最大流量, m^3/s ; V_{\max} 为特大洪水流速; K 为经验系数(山区统一取 1.3, 丘陵区取 1.0, 平原区取 0.85)。

水库溃坝时, 水沿着溃口泄出, 向下游演进。因此, 下游断面的最大水深分布情况大致与断面处的最大流量类似, 其示意图见图 2-3, 计算成果见表 2-3。

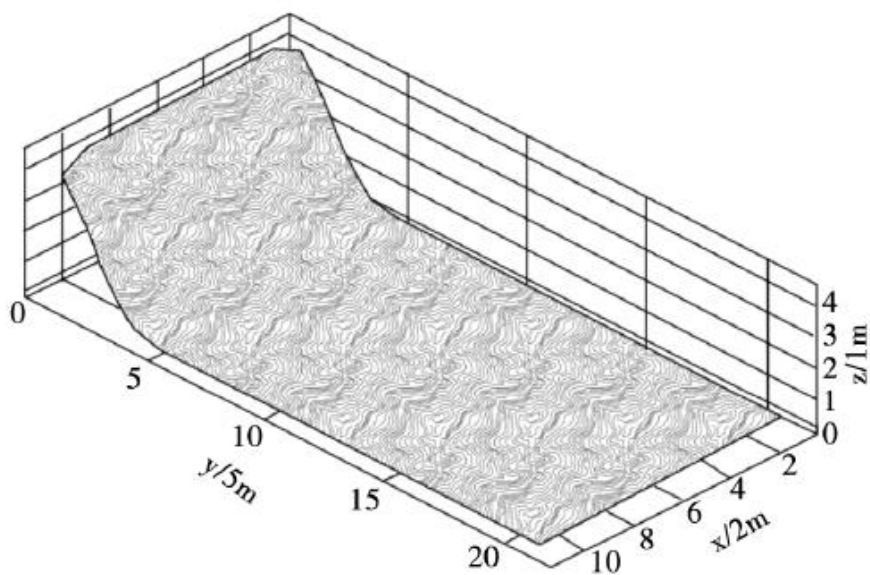


图 2-3 水库逐渐溃决下游最大流量（水深）分布示意图

表 2-17 水库溃坝时洪水演进统计表

断面水库 距离 L (m)	系数 k	最大流 速 v (m/s)	最大流量 Q_L (m^3/s)	下泄库容 V (万 m^3)	坝址最大 流量 Q_{max} (m^3/s)
500	1.3	4.85	974	29.55	1319
1000	1.3	4.85	772	29.55	1319
2000	1.3	4.85	546	29.55	1319
3000	1.3	4.85	422	29.55	1319
4000	1.3	4.85	344	29.55	1319
5000	1.3	4.85	290	29.55	1319

2.4.4 水面线及淹没范围

结合实际工程条件,综合考虑恒定流与非恒定流问题,提出一种简化计算溃坝洪水的方法,先用溃坝洪水衰减公式算出各断面处的流量。在计算

某一断面水位时，假定河道下游起始断面至该断面间流量均为该断面的流量，利用恒定流计算公式，由下游起始断面向上游逐个推算各断面水位，直至所求断面的水位。逐个断面均按本断面流量由下游起始断面重复计算即可算出溃坝洪水各断面水位，由此获得溃坝洪水水面线。根据水面线，结合水库下游地形图确定水库溃坝淹没范围。

根据计算，确定水库溃坝影响范围为将影响水库下游石龙区境内的主城区及城区内的社区、场馆、工厂、医院、学校等；涉及区域有南顾庄社区、关庄社区、康洼社区。

2.5 洪水预报方案

(1) 报讯方式

关庄水库由石龙区农业农村和水利局负责管理，进入汛期，水库管理单位实行专人值班、专人巡查，根据库水位变化情况，采用移动电话向区防汛抗旱指挥部报，汛期一天一报，遇暴雨增加上报频率，两小时一报，紧急情况 10 分钟一报；遇大暴雨区防汛抗旱指挥部向市防汛抗旱指挥部两小时一报，出现险情 10 分钟一报。

(2) 预报方案

由于关庄水库流域内无水文情报预报系统，水库的水文情报只能靠平顶山市气象台提供水文气象信息和上级防汛部门发布的暴雨洪水信息。一旦得到汛情信息，农业农村和水利局一是立即作好防汛抗洪准备，确保水库大坝安全；二是及时将汛情通知下游防洪单位作好防洪抢险准备，做到上下统一抗洪，确保人民生命财产安全；三是立即将汛情报告石龙区防汛抗旱指挥部，由防汛抗旱指挥部统一调度和指挥。同时，农业农村和水利局要做好水情、雨情、和水库大坝、库区、泄洪与放水设施的观测、监测工作，及时将水情、雨情、工情等情况向区防汛抗旱指挥部报告。

(3) 预见期和预报精度

关庄水库洪水预见期为 2 天，预报准确率为 95%。

2.6 工程安全监测

由于关庄水库大坝监测设备较少且无完备的安全监测系统，根据中华人民共和国行业标准《土石坝安全监测技术规范》（SL551-2012）的规定，关庄水库大坝的安全监测采用“巡视检查”方法予以进行，主要监测范围有坝体、坝基、坝脚、坝端和与大坝安全有直接关系的输、泄水建筑物和设备，以及对大坝安全有重大影响的近坝区岸坡等。

2.6.1 检查规定

“巡视检查”分为日常巡视检查、年度巡视检查和特别巡视检查三类，具体要求如下：

（1）日常巡视检查。农业农村和水利局要根据水库大坝的具体情况 and 特点，制订切实可行的巡视检查制度，具体规定巡视检查的时间、部位、内容和要求，确定日常的巡回检查路线和检查顺序，由通过技术培训且有一定经验的管理人员负责进行。日常巡视检查每周 1 次；但汛期高水位时要增加检查次数，每天不低于 1 次；出现暴雨洪水时每 2~4 小时检查一次，每天不低于 6 次。

（2）年度巡视检查。在每年的汛前汛后、灌溉用水期前后、冰冻期和融冰期、白蚁活动显著期等时段，应按规定的检查项目，由石龙区农业农村和水利局组织，对大坝进行专门的全面检查，每年不低于 6~8 次。

（3）特别巡视检查。当水库流域发生暴雨、洪水、有感地震、地质灾害、库水位骤升骤降或发生比较严重的破坏现象和其他危险迹象时，区管委会要负责组织和协商相关部门进行特别检查，并安排专人对可能出险险情的部位、雨情和水情实行连续监测。

2.6.2 检查项目和内容

（1）坝体

①坝顶：有无裂缝、导常变形、积水或植物滋生等现象；防浪墙有无开裂、挤碎、架空、错断、倾斜等情况。

②迎水坡：护坡是否损坏；有无裂缝、剥落、滑动、隆起、塌坑、冲

刷、植物滋生等现象；近坝水面有无冒泡、变浑、或旋涡等异常现象。

③背水坡及坝趾：有无裂缝、剥落、滑动、隆起、塌坑、雨淋沟、散浸、积雪不均匀融化、冒水、渗水坑和流土、管涌等现象；排水系统是否畅通；草皮护坡是否完好；有无兽洞、蚁穴等隐患；滤水体有无异常或破坏现象。

（2）坝基和坝区

①坝基：基础排水设施的工况是否正常；渗漏水的水量、颜色、气味及浑浊度、酸碱度、温度有无变化等。

②坝端：坝体与岸坡连接处有无裂缝、错动、渗水等现象；两岸坝端区有无裂缝、滑动、崩塌、溶蚀、隆起、塌坑、异常渗水和蚁穴、兽洞等。

③坝脚近区：有无阴湿、渗水、管涌、流土或隆起现象等。

④坝端岸坡：绕坝渗水是否正常；有无裂缝、滑动迹象；护坡有无隆起、塌陷或其他损坏现象。

（3）库区

库区岸坡：两岸岸坡是否正常；有无裂缝、位移、陷坑、危岩体或崩塌体等影响水库大坝安全现象。

（4）放水设备

①取水口：放水闸门启闭是否正常；启闭设施是否完好（含拉杆）；启闭机房有无损坏。

②出水口：工作闸阀是否完好；放水期水流形态、流量是否正常；停水期是否有水渗漏；闸阀室有无损坏。

（5）溢洪道

①进水段：有无坍塌、崩岸、裂缝、淤堵或其他阻水现象；流态是否正常。

②溢流堰：有无裂缝、断裂、冲刷、空蚀等现象。

③泄槽段：有无裂缝、崩岸、坍塌、断裂、渗水、隆起、剥落、冲刷、磨损、空蚀等现象；伸缩缝、排水孔是否完好。

④消力池：有无冲刷、淤积等现象；消能设施有无损坏。

⑤交通桥：是否有不均匀沉陷、裂缝、断裂等现象。

2.6.3 检查方法和要求

(1) 检查方法

①常规方法：可采用眼看、耳听、手摸、鼻嗅、脚踩等直观方法或辅以锤、钎、卷尺、放大镜等简单工具对工程表面和异常现象进行检查。

②特殊方法：可采用开挖探坑（槽）、挖井、钻孔取样或向孔内注水试验、投放化学试剂、潜水员探摸等方法对工程内部、水下部位或坝基进行检查。

2.6.4 检查工作要求

(1) 巡视检查必须是熟悉大坝情况的管理人员参加。

(2) 日常巡视检查人员应相对稳定，检查时应带好必要的辅助工具和记录笔、本。

(3) 年度巡视检查和特别巡视检查，均须制定详细的检查计划并做好如下准备工作：

①安排好水库调度，为检查放水建筑物或水下检查创造条件。

②做好电力安排，为检查工作提供必要的动力和照明。

③排干检查部位的积水，清除检查部位的堆积物。

④安装好临时交通设施，便于检查人员行动。

⑤采取安全防范措施，确保工程、设备及人身安全。

⑥准备好检查所需的工具、设备以及量测、记录、绘草图、照相、录像等器具。

2.6.5 检查记录和报告

(1) 记录整理

①每次巡视检查均应按“巡视检查记录表”做好记录，如发现异常情况，除应详细记述时间、部位、险情和绘制出草图外，必要时应测图、录像。

②现场记录必须及时整理，还应将本次巡视检查结果与以往的巡视检查结果进行比较分析，如有问题或异常现象，应立即进行复查，以保证记录的准确性。

（2）报告和存档

①日常巡视检查中发现异常现象时，应立即采取应急措施，并上报区防汛抗旱指挥部。

②年度巡视检查和特别巡视检查结束后，应提出简要报告，并对发现的问题及时采取应急措施，然后根据设计、施工、运行资料进行综合分析比较，写出详细报告，并报告区防汛抗旱指挥部。

③各种巡视检查的记录、图件和报告等均应整理归档。

2.7 历史灾害及抢险情况

根据记载，关庄水库自建成后，未发生过大洪水、地震、地质灾害和工程重大险情等，故未有抢险和灾害损失的记录。

3 组织指挥体系及职责

3.1 领导机构

在区委、区政府统一领导下，区防汛抗旱指挥部是防汛抗洪救灾应对工作的最高行政领导机关。在区防汛抗旱指挥部领导下，对超标准洪水灾害应对工作进行研究、决策和部署。各级主要负责人、分管负责人和其他班子成员要落实防汛救灾职责，压紧压实日常防范和事前、事中、事后全过程领导责任。

3.2 防汛抗旱指挥部

区人民政府设立防汛抗旱指挥部（以下简称区防指），统一指导协调和组织全区洪涝灾害应对工作。

区防指指挥长由区级领导担任，区直接责任领导、区应急管理局、区农业农村和水利局、消防救援队政治委员等相关领导任成员。负责防汛日常工作。

3.3 区防指成员单位及职责

宣传部门：组织全区重大超标准洪水灾害应急新闻宣传工作，统筹灾害重大舆情分析研判和处置工作，组织重大灾害新闻发布和舆论引导，组织动员志愿者参与抢险救援。

网信部门：统筹重大水旱灾害网络舆情监测预警、会商研判、舆论引导和调控管控；配合公安机关管控重大灾害的网络谣言。制定相关应对方案，组织本系统做好超标准洪水灾害应对工作。

应急部门：承担区防汛抗旱指挥部办公室日常工作，综合指导协调各部门防汛抗旱工作。组织协调超标准洪水灾害抢险和应急救援工作，做好全区防汛抗旱物资储备与管理、指导灾害防御队伍建设与管理，指导协调地方组织抢险救援队伍、调运抢险救援物资、组织险情巡查、转移安置受洪水威胁人员、救援被围困人员。负责灾害调查统计评估和灾后救助，统一发布灾情。负责抢险费用落实和物资补充。

水利部门：全力配合区防办做好全区洪水灾害防御工作以及灾害防治体系建设、水情汛情监测预报预警及发布，负责水工程调度、应急水量调度等，防御洪水应急抢险技术支撑工作。指导捞饭店水库管理单位开展汛期巡查，及时采取抢护措施并报告区防汛抗旱指挥部和上级主管部门。

消防救援队：负责全区防汛抗洪抢险减灾应急救援工作。

气象部门：负责气象监测预报预警，为防汛决策提供信息支撑；发布雨情，负责暴雨灾害气象风险预测、分析、评估；为防洪抢险和应急救援提供气象保障。

工业和信息化局：负责无线电频率调配，排查无线电干扰，保障防汛无线电频率正常使用。

公安部门：负责依法打击造谣惑众和毁坏防洪工程、水文测报设施以及盗窃防汛抗旱物资等违法犯罪活动，维护社会秩序。协同交通、应急等部门做好抗洪抢险救灾力量物资远程投运、快速通行保障。

民政部门：对应急期救助和过渡期救助后基本生活仍存在较大困难的

受灾群众开展民政领域社会救助。

财政部门：负责筹措、管理防汛抢险运用补偿资金。

交通运输部门：负责普通国省干线公路和高速公路、村间道路的维护。及时组织水毁公路、桥涵修复，保证防汛道路畅通；组织防汛抢险、救灾及重点度汛工程物资的公路运输；发生大洪水时，组织协调运送抢险、救灾及撤离人员；按照防汛抗旱指挥部部署，对防汛车辆免征过路过桥费。

卫生健康部门：负责防汛抢险救援医疗保障，组织灾区卫生防疫和医疗救护工作。

广电部门：负责指导协调广播电视媒体及时向社会发布防汛抗旱信息，开展防汛抗旱宣传工作，正确把握宣传导向。

粮食和储备部门：组织实施省级战略和应急储备物资收储、轮换和管理工作；负责救灾物资应急保障工作；配合做好抗洪抢险减灾物资储备工作。

团委：负责动员、组织共青团员和青年，组建防汛应急青年志愿服务队、防汛青年突击队，在政府和防汛抗旱指挥机构领导下，积极参加防汛工作。

通信管理部门：负责督促指导基础电信企业、铁塔公司保障通信设施防洪安全，做好通信设施维护、抢修；负责协调各基础电信企业、铁塔公司制定通信保障预案，保障应急通信。

电力公司：负责所辖电力设备设施安全运行，保证防汛、抢险、重点防洪调度工程电力供应。

3.4 区防指工作组设置及职责

区防指启动应急响应时，组织成立综合协调组、抢险救援组、物资保障组、后勤保障组、治安交通组、医疗防疫组、宣传报道组等7个职能工作组集中办公，确保防汛应急高效和指挥及时。

综合协调组：负责收集汇总各工作组及前方指挥部的应急抢险信息，拟制信息报告（专报、快报），及时向指挥部领导及有关单位、机构汇报，下达区防指防汛抢险命令；提供雨情、水情、汛情预测。

抢险救援组：负责抢险救援期间，统筹协调各类救援力量、部队兵力快速投送，组织制定抢险救援力量调配方案，指导抢险救援行动科学有效实施。

物资保障组：负责防汛抢险所需资金筹集分拨，做好救援救灾装备物资调运工作，负责救援队伍行动补偿、受灾地区灾民救援、生活安置和救济，负责救灾期间社会捐赠和管理。

后勤保障组：负责抢险救援指挥调动、抢险救援队伍后勤保障工作，负责防汛抢险期间各成员单位、前方指挥部的应急通信网络畅通、受损通信设备抢通修复工作，负责应急救援、重点防洪调度工程电力供应保障，以及抗洪抢险油料供给保障。

治安交通组：负责防汛抢险秩序和灾民社会治安工作。负责运送防汛抢险物资、设备和抢险救灾人员，为紧急抢险和撤离人员提供车辆，为防汛专用车辆行驶提供必要方便条件。

医疗防疫组：负责受灾地区群众医疗、卫生防疫消杀、畜禽免疫和畜禽尸体打捞及无害化处理等工作，协调解放军医院参加医疗救助。

宣传报道组：负责防汛抢险期间新闻宣传报道工作。

3.5 区防指前方指挥部设置及职责

区防指启动应急响应时，根据工作需要，经指挥长同意，设立前方指挥部，组织、指挥、协调、实施洪涝灾害现场应急处置工作。前方指挥部指挥长由区人民政府指定负责同志担任，副指挥长由有关部门负责同志担任。

前方指挥部承担处置洪涝灾害现场应急抢险救援各项指挥、协调、保障工作，参照区防指职能工作组，并根据抢险救援工作需要设置工作组，保障各项应急处置工作上下衔接、协调一致。

4 突发事件危险性分析

4.1 重大险情分析

4.1.1 可能导致水库工程出现重大险情的主要因素

水库未设置大型船只及上游无大的建筑物、大的树木等其它容易形成

大体积的漂移物，对大坝撞击不构成威胁；水库 2004 年除险加固以来，下游坝坡已长草皮，对落入库内的落体产生的波浪漫坝是瞬时性的，对坝体安全不构成威胁。

水库建成至 2004 年除险加固时已长达 27 年，坝体内部结构较复杂，除险加固后未经高水位运行检验，如果水库长时间高水位运行或长时间遭遇水库工程的超标准洪水，容易导致坝体渗漏，形成管涌；遇较大的水库工程的超标准洪水，来水超过最大泄洪能力，而导致洪水漫坝；溢洪道位于右坝端坝体与岸坡接触带，遇大暴雨时容易充填堵塞溢洪道，造成无法泄洪或泄洪能力不够，导致库水漫坝。

4.1.2 可能出现重大险情种类

根据上述 4.1.1 对出现重大险情的主要因素的分析，对关庄水库出现重大险情种类、可能发生的部位和程度分析如下。

(1) 可能出现严重渗漏的重大险情，有可能发生在坝体、坝基、坝体与岸坡接触带、穿坝建筑物与坝体衔接部位，渗漏最终可能导致管涌。

(2) 可能出现洪水漫坝的重大险情，最容易发生在溢洪道与坝顶交汇部位，其次可能是整个坝顶，洪水漫坝将冲毁下游坝坡。

(3) 可能出现外力损毁坝体或泄洪设施的重大险情，可能发生在大坝及溢洪道的各个部位，可能导致坝体及溢洪道沉陷、缺口、开裂、推移等。

4.1.3 可能出现的重大险情对水库工程的危害程度

上述 4.1.2 中可能出现的重大险情，都将导致水库无法正常运行，严重者最终导致水库大坝溃决以及漫坝情况发生。

4.2 影响范围

关庄水库位于石龙区主城区，一旦发生险情，将影响水库下游石龙区境内的主城区及城区内的社区、场馆、工厂、医院、学校等；涉及区域有南顾庄社区、关庄社区、康洼社区。

5 险情监测与报告

5.1 险情监测与巡查

5.1.1 水库险情监测巡查的内容

关庄水库险情监测与巡查由水库值班员承担，水库险情监测与巡查的内容如下：

(1) 大坝

①监测巡查部位：坝顶；迎水坡；背水坡；坝基和坝区。

②监测巡查内容：

1)坝顶：有无裂缝、导常变形、积水或植物滋生等现象；防浪墙有无开裂、挤碎、架空、错断、倾斜等情况。

2)迎水坡：护坡是否损坏；有无裂缝、剥落、滑动、隆起、塌坑、冲刷、植物滋生等现象；近坝水面有无冒泡、变浑、或旋涡等异常现象。

3)背水坡及坝趾：有无裂缝、剥落、滑动、隆起、塌坑、雨淋沟、散浸、冒水、渗水坑和流土、管涌等现象；排水系统是否畅通；草皮护坡是否完好；有无兽洞、蚁穴等隐患；滤水体有无导常或破坏现象。

4)坝基和坝区

a 坝基：基础排水设施的工况是否正常；渗漏水的水量、颜色、气味及浑浊度、酸碱度、温度有无变化等。

b 坝端：坝体与岸坡连接处有无裂缝、错动、渗水等现象；两岸坝端区有无裂缝、滑动、崩塌、溶蚀、隆起、塌坑、导常渗水和蚁穴、兽洞等。

c 坝脚近区：有无阴湿、渗水、管涌、流土或隆起现象等。

d 坝端岸坡：绕坝渗水是否正常；有无裂缝、滑动迹象；护坡有无隆起、塌陷或其他损坏现象。

(2) 库区

①监测巡查部位：库区岸坡。

②监测巡查内容：两岸岸坡有无裂缝、位移、陷坑、危岩体或崩塌体等影响水库大坝安全现象。

(3) 放水设备

①监测巡查部位：取水口；出水口。

②监测巡查内容：

1)取水口：放水闸门启闭是否正常；启闭设施是否完好。

2)出水口：工作闸阀是否完好；放水期水流形态、流量是否正常；停水期是否有水渗漏。

(4) 溢洪道

①监测巡查部位：进水段；溢流堰；泄槽段；消力池。

②监测巡查内容：

1)进水段：有无坍塌、崩岸、裂缝、淤堵或其他阻水现象；流态是否正常。

2)溢流堰：有无裂缝、断裂、冲刷、空蚀等现象。

3)泄槽段：有无裂缝、崩岸、坍塌、断裂、渗水、隆起、剥落、冲刷、磨损、空蚀等现象；伸缩缝、排水孔是否完好。

4)消力池：有无冲刷、淤积等现象；消能设施有无损坏。

(5) 水情雨情与相关工程信息

①监测项目：降雨、洪水、上游水库险情信息。

②监测内容：

1)降雨：降雨信息接收（气象部门信息）、降雨时间（开始和结束时间）、过程、雨量。

2)洪水：洪水入库时间、当时的坝前水位、泄洪开始时间、坝前水位上涨情况（防洪水位，设计洪水位、校核洪水位）、水位回落情况。

5.1.2 监测、巡查人员组成及结果处理

监测、巡查人员由石龙区农业农村和水利局抽人组成监测组和巡查组，负责水库监测和巡查工作，将监测、巡查情况认真作好记录，对发现不正常迹象，应及时报告区防汛抗旱指挥部和有关领导，再由区防汛抗旱指挥部按程序处理和上报。

5.2 险情上报与通报

当关庄水库出现险情时，水库管理单位应及时向区防汛抗旱指挥部报告，由区防汛抗旱指挥部立即组织相关人员紧急会商，尽快采取处置措施，一是以最快时间通知水库下游防洪责任单位作好抗洪抢险准备，组织洪区群众安全转移，避免人员伤亡、减少财产损失。二是组织应急抢险队伍立即投入抢险，力保大坝安全。三是及时将险情报告市防汛指挥部和有关领导。

6 险情抢护

6.1 抢险调度

关庄水库一旦发生险情，将影响水库下游石龙区境内的主城区及城区内的社区、场馆、工厂、医院、学校等；涉及区域有南顾庄社区、关庄社区。为了便于抢险工作的统一指挥和领导，将防洪抢险区域划分为三个防洪区：

一号防洪区：大坝枢纽区；

二号防洪区：主城区及城区内的社区、场馆、工厂、医院、学校等；涉及区域有南顾庄社区、关庄社区、康洼社区；

三号防洪区：水库库区。

各防洪区责任单位：

一号防洪区：责任单位为石龙区农业农村和水利局；

二号防洪区：责任单位为石龙区人民政府、南顾庄社区支部、关庄社区支部、康洼社区支部。

三号防洪区：责任单位为石龙区农业农村和水利局。

6.1.1 水库最高水位、下泄最大流量、抢险调度方案

关庄水库最高水位 208.18m（校核洪水位），校核最大下泄流量 74.4m³/s（P=0.33%），水库如遇险情，抢险方案如下：

超标准洪水应急调度方案：

当水库洪水水位达到或超过 208m 时,说明域内已发生超过 10 年一遇的洪水,水库防洪重在减少损失,保证人员、物资财产的安全以及灾后重建工作。

当水库水位继续上涨超过 208.18m 时,说明该次洪水的重现期大于 20 年一遇,则放水闸门、溢洪道全部泄洪,这时水库的防洪调度以保坝为主,在此期间运行人员应密切观测水库水位和大坝及水库设施的安全情况,此时水库所有泄水设施都全部参加泄洪,一直到水库洪水回落到 208m 时,才能关闭放水闸门,观察水库水位是否回落,若水位下降,保持水位在 208m 以下。

发生特大洪水时,尤其要加强水库大坝及其它建筑物的监测,当发生不正常迹象,必须及时报告区防汛办和上级有关部门和领导,依据库区内降水及周边雨情发展情况,及时采取措施,避免发生重大险情,把灾害损失降低到最小。

各洪区抢险队伍人员及时到位,各负其责,全力投入抗洪抢险。区人民政府要组织机关干部、街道群众投入关庄水库洪区的防洪抢险。上报市防汛抗旱指挥部请求市武装部、市武警中队、公安系统负责水库大坝、公路管制及灾害人员的施救,组织人员及物资转移。此外,各防洪区抢险队伍要在区防指的统一指挥和调度下负责各防洪区的抢险救灾工作,确保各洪区的损失最小。

灾后防疫至关重要,卫生部门要及时组织洪区医疗部门搞好防疫工作,保证无大疫情发生。各洪区责任单位还应做好居民的迁返工作以及对灾后发生困难群众、居民的救助等工作。

6.1.2 操作规程、调度权限与执行部门

(一) 操作规程

(1) 本预案应在区防汛抗旱指挥部批准后方能实施,运行必须保证大坝安全和下游安全。

(2) 水库的防洪调度权限在区防汛抗旱指挥部,若需开启闸门放水

必须经过区防汛抗旱指挥部批准，严格按照批准的运行方案进行，不得接受任何部门或个人有关启闭闸门的指令。同时要通知各防洪责任区的责任部门，确保度汛安全。

(3) 水库运行调度必须严格遵循《水利工程管理通则》(SLJ702—81)和《综合利用水库调度通则》的规定和要求。

(4) 水库正常运行期间，必须严格水库大坝安全检查制度。监视水库大坝及其附属设施的状态变化和工作情况，掌握其变化规律，及时发现不正常迹象。做到定期检查、经常检查、特别检查。对发生洪水、暴雨以及其它自然灾害时做到特别检查，如发现不正常迹象，应及时报告上级有关部门和领导。对水库大坝的有关检查情况及时作好记录。洪水期间，要特别对上下游水位、流量及流态、漂浮物或其它影响行洪障碍物等情况详加检查。每年汛期前必须对各种设备、设施进行一次全面检查，检查是否存在问题，发现问题及时处理。

(5) 放水闸门启闭，要严格按照规定程序下达通知，由专职人员按操作规程进行启闭。

(6) 根据批准的防洪调度方案制定出《水库汛期管理规程》，以便保坝度汛有章可循。

(二) 经常性工作制度

要在汛前编制水库当年洪水调度运用方案和度汛计划，报区防汛抗旱指挥机构批准后，作为本年度水库洪水调度的依据。水库洪水调度计划应包括：

- (1) 当年汛期水文气象预报趋势和数值；
- (2) 洪水调度规则；
- (3) 检查水库与下游水库应急调度系统、水文、气象等部门之间的联络、通讯、设备的畅通情况；
- (4) 水库洪水调度控制水位、控制下泄流量要求；
- (5) 存在问题和建议

①日常工作:

a、在汛前，根据水库对流域内的水文、气象、报讯的要求，报送有关报讯站的领导机关，以便向报讯站布置报讯任务；

b、编写水库调度年报、月报和日报。主要内容有水库运行情况及特征，水库流域水、雨情概况，水库调度过程及分析，下年、月的水库调度计划；

c、当年发生大洪水时，要参考所积累的资料对水文预报方案的有关图表进行补充修订；

d、每年对通信、水文观测设施等进行检查维修；

e、每年对水库上下游影响洪水调度的因素如河道、工程设施等情况进行调查。

(三) 值班和联系制度

(1) 值班人员的主要职责内容:

①严格遵守劳动纪律，加强工作责任感和岗位值班的职责；

②密切注视和掌握流域水文、气象变化（如水情、雨情）和水库运行情况（如水库供水和工程变异情况），当雨情、水情发生较大变化时，及时向领导报告；

③每天做好进出库水位、流量、兴利部门用水量、闸门启闭及其他方面的资料进行统计计算，分门别类登记在有关调度日志、调度记事簿上，记录要做到清晰完整；

④开展短期洪水预报工作，及时统计流域平均降雨量，进行洪水预报，提出预报成果和调度意见；

⑤收发报要及时准确，遇有迟报、漏报或发现有错误疑问的电报时，应及时发出催报或查询电报，对收到的流域水雨情电报应随时登记到规定的表格上；

⑥交接班时必须把需要下一班处理的问题和上班已处理的问题向下一班交待清楚，做好交接班记录，下一班人员要及时校核上一班计算的成

果和相关记录。

(2) 联系制度的主要内容:

①水库管理单位农业农村和水利局应主动与上下游防汛部门、水文气象部门、水库上级主管部门、原设计单位、上下游工程管理部门、各用水单位、交通、电力、通讯等单位加强联系;

②正常调度联系:水库开始蓄水或泄水、排沙或改变泄流方式、工程发生异常、闸门启闭设备发生故障而需要改变运用方式和调整运用方案,或当水库预计运用对于某些部门不利时,应事先通知上下游防汛部门,以便及时采取相应措施;

③非常情况联系:当发生特大洪水或工程发生严重险情而危及大坝安全,或发生溃坝和某些预想不到的特殊情况而要加大泄量超过下游河道允许泄量时,应通过一切信息途径及时向区防汛部门汇报,由上级领导部门决策处置措施;

④对水库洪水调度的各项记录、重要的计划、报告及文件,都要通过相关人员的校核、审查,确保资料的准确性和可靠性,以利水库洪水调度参考决策;

⑤为了考评水库运用调度效果和不断提高调度水平,应制定水库洪水调度工作总结制度,总结工作一般在汛后进行。

⑥水库调度权限、执行部门

决策系统由领导、专家组成,领导专家决策系统是区防汛抗旱指挥部和气象、水文、水利等有关专家组成的决策参谋系统。根据气象部门和防汛部门提供的降雨、水情,利用防洪风险图进行快速分析、预测、判断,提出防洪抢险方案,为防汛指挥提供决策依据,最后由区管委会防汛指挥部指挥长下达决策指令,各洪区防洪责任单位接到指令后立即组织人员撤离和财物的转移,以及采取紧急抢护措施等。

6.2 抢险措施

6.2.1 应急抢险措施

关庄水库大坝容易发生的重大突发事件的大坝安全险情有渗漏、裂缝、脱坡、沉陷、库岸崩塌、漫顶、泄放水设备故障等。

大坝发生渗漏、裂缝等以上险情时，水库管理单位要组织人员加强观测，同时向区防汛抗旱指挥部报告，以便采取处理措施。

若发生险情，区防汛抗旱指挥部各防洪责任部门针对所发生的险情及时作出应急抢险方案，经区防汛抗旱指挥部批准后，组织专业抢险队伍投入抢险。

(1) 超标准洪水应急措施:

① 水库超标准洪水应急抢险措施

当水库水位达到 208m 雨情还在持续、水位还在上涨时，说明水库已遭遇 10 年一遇以上暴雨洪水，此时水库防洪工作除严格按照水库调度计划调度水库、加强汛情监测外，工作重点应转移到防洪抢险上来，确保水库大坝安全和泄洪区防洪安全。

② 水库下游受洪水威胁的地区超标准洪水应急抢险措施

当水库水位达到 208.18m 雨情还在持续、水位还在上涨时，说明水库流域内已遭遇 20 年一遇以上暴雨洪水，此时水库下游受洪水威胁的地区防洪工作重点应转移到防洪抢险上来，防洪责任单位要立即组织洪区人员及财产尽快转移，确保洪区内人民群众生命财产安全。

③ 各洪区超标准洪水应急抢险措施

一号防洪区，严格按水库调度运用计划做好水库调度工作，做好监视水库大坝及其附属设施的状态变化和工作情况，做到及时检查，及时报告，并对监测、检查的情况认真做好记录。

二号防洪区，进入防洪抢险状态，做好洪区人员和物资的转移准备工作和防汛抢险队伍的落实工作。

三号防洪区，要加强关庄水库库区巡视和库区不同程度淹没检查，并

作好洪区人员和物资的转移准备。

（2）水库溃坝应急抢险措施

当水库大坝出现溃坝险情迹象时，区防汛抗旱指挥部要在第一时间采用不同的通信方式通知各防洪责任单位紧急组织洪区群众逃生，抢险队伍全力投入救援，奋力抢救受灾人员，最大限度地减少人员伤亡。同时要尽快将险情上报市防汛抗旱指挥部和相关领导，请求紧急支援。

（3）坝体险情应急抢险措施

当关庄水库大坝出现渗漏、滑坡、裂缝、护坡、漫坝等危及大坝的险情时，区防汛抗旱指挥部要尽快采取紧急措施对险情部位进行抢护，力保大坝大安全。

①坝体渗漏险情抢护措施

坝体渗漏险情主要包括管涌、流土、漏洞、塌坑、和渗水等险情，如关庄水库大坝渗漏险情，险情抢护措施如下：

1) 管涌、流土抢护措施

坝基管涌、流土发生，其渗流入渗点一般在坝的临水面深水下的强透水层露头处或上游防渗铺盖较薄，质量差，在高水位的作用下，穿透防渗设施而形成的。由于水深，很难在临水面进行抢护处理，只有在背水面进行抢护。抢护坚持“反滤导渗，控制涌水，留水渗水出路”的原则，控制险情扩大。管涌、流土抢护方法可采取“反滤压盖”和“反滤围井”两种抢护方法。

反滤压盖措施。在背水坝脚险情处，抢筑反滤压盖，制止地基土沙流失，稳定险情。此法适用于管涌或流土处数较多，面积较大并连成片，渗水涌沙比较严重的地方。考虑抢险材料的取用快捷（就地取材），反滤压盖措施可采取“砂石反滤压盖措施”和“梢料反滤压盖措施”，具体做法如下：

砂石反滤压盖措施：先清理铺设范围内的杂物和软泥，对其中涌水涌沙较严重的出口先用块石抛填，消杀水势。同时，在已清理好的大片有

管涌或流土群的面积上盖压粗砂一层，厚度在 20cm 以上，然后铺小石子和大石子各一层，每层石子铺填厚度在 20cm 以上，最后压盖块石 2~3 层以上。

梢料反滤压盖措施：地基清理完毕后，先铺细梢料（麦秸、稻草）10~15cm，再铺粗梢料（树枝、秫秸）15~20cm，然后上铺席片或草垫等。这样层梢层席，视情况可只铺一层或多层（以浑水变清水为控层条件），之后压盖块石或砂袋，以免梢料漂浮。

反滤围井措施：在管涌、流土处，抢筑反滤围井（土袋垒砌），制止涌水带沙（泥），防止险情扩大。此法适用于大坝背水坡脚附近地面的管涌、流土数目不多、面积不大的情况。反滤围井措施可采取“砂石反滤围井措施”和“梢料反滤围井措施”，具体做法如下：

砂石反滤围井措施：在抢筑时，先将围井范围内的杂物和软泥清除，表面加以平整，按反滤要求分层抢铺粗砂、小石子和大石子，每层厚 30cm。反滤围井完成后，如发现填料下沉，可继续补充滤料，直到稳定为止。砂石反滤围井筑好后，管涌、流土险情已经稳定，再在围井下端用钢管或竹杆打通穿过井壁，将围井内的水位适当排降，以免井内水位过高导致围井附近再次发生管涌、流土和井壁倒塌，造成更大险情。

梢料反滤围井措施：梢料反滤围井井壁垒砌与砂石反滤围井相同，梢料铺填方法为先铺细梢料（麦秸、稻草）30cm，再铺粗梢料（树枝、秫秸）40cm，顶部采用砂袋或块石压牢，防止漂浮冲走。（井内填筑与水位排降与砂石反滤围井相同）

2) 漏洞抢护措施

在高水位情况下，坝的背水坡及坡脚附近出现横贯坝身或基础的渗流孔洞称为漏洞。如漏洞出流浑水、或由清变浑和时清时浑，说明漏洞正在迅速扩大，土坝有可能发生塌陷，甚至有溃决的危险。如出现漏洞的险情，必须慎重对待，要按照“前堵后排，临背并举”的抢护原则，全力以赴投入抢护，要抢早抢小，一气呵成。漏洞抢护可采取“临水堵洞”和“背

水导渗” 两种抢护方法。

临水堵洞措施：当洞口较小时，可用土工膜、篷布盖堵、软性材料（棉衣、棉被、草包、编制袋等）堵塞，并盖压闭气；当洞口较大，堵塞困难时，可采用软帘、网兜、薄板等覆盖的办法进行堵截；必要时，可在临水坡面进行粘土外帮坡，以起到防渗作用。

背水导渗措施：为保工程安全，在临水截堵漏洞的同时，必须在背水漏洞出口抢做反滤导渗，制止坝体土料流出，防止险情扩大。背水导渗可采用“反滤压盖” 和“反滤围井” 等办法（同管涌、流土抢护方法）。

3) 塌坑抢护措施

在持续高水位的情况下，在土坝的顶部、迎水坡、背水坡及其坡脚附近突然发生局部下陷而形成的险情，称为塌坑。这种险情既破坏坝的完整性，又有可能缩短渗径，有时还伴随渗水、管涌、流土或漏洞等险险性同时发生，危及大坝安全。塌坑的抢护可采取“翻填夯实”、“填塞封堵”和“填筑滤料” 等抢护方法。

翻填夯实措施：凡是在条件许可的情况下，而又未伴随管涌、渗水或漏洞等险情的，均可采用此法。具体做法是先将塌坑内的松土翻出，然后按原坝体部位要求的土料回填。如有护坡，必须按垫层和块石（砼预制块）护砌要求，恢复原坝状。均质土坝翻筑所需土料，如塌坑位于坝顶部或临水坡时，宜用渗透性能小于原坝身的土料，以利截渗；如位于背水坡，宜用渗透性能大于原坝身的土料，以利排渗。

填塞封堵措施：当发生在临水坡的水下塌坑，凡是不具备降低水位或水不太深的情况下，均可采用此法。具体做法是使用草袋、麻袋或编织袋装粘土直接在水下填实塌坑。必要时可再抛投粘性土加以封堵和帮宽，防止塌坑处形成渗水通道。

填筑滤料措施：如塌坑发生在坝的背水坡，伴随发生管涌、渗水或漏洞，除尽快对坝的迎水坡渗漏通道进行堵截外，对塌坑可采用此法抢护。具体做法是先将塌坑内松土或湿软土清除，然后在塌坑处按导渗（反滤压

盖)要求进行抢护。

4) 渗水抢护措施

土坝是由土料筑成的,土料都具有一定程度的透水性,在持续高水位的情况下,由于土坝土料选择不当或夯压不密实、施工质量差等原因,渗透到坝体内部水分较多,浸润线明显抬高,在背水坡渗水逸出点以下,土体过分湿润或发软,甚至不断地有水渗出,这种现象称为渗水。如大坝出现渗水,必须尽快采取处理措施,防止大坝产生滑坡(脱坡)、漏洞及塌坑等险性。渗水抢护可采取“临水截渗”和“背水导渗”等抢护措施。

临水截渗措施:临水截流抢护措施可采取土工膜截渗、抛粘土截渗、和土袋叠前戗台截渗等抢护方法。

土工膜截渗措施:当缺少粘性土料时或库水较浅时,可采取土工膜加保护层的办法,达到截渗的目的。具体做法为:一是根据坝坡渗水的具体尺寸,确定土工膜沿坝坡的宽度,先将土工膜粘贴或焊接好,以满铺渗水段边坡并深入临水坡脚1m以上为止。顺边坡长度不足时,可以搭接,但搭接长度应大于0.5m;二是在铺设前,将土工膜卷在8~10m的滚筒上,置于临水面坝肩上。在滚铺前,把土工膜的下端折叠粘牢形成卷筒,并插入4~5cm的钢管加重,使土工膜能沿坝坡紧贴展铺;三是土工膜铺完后,用准备好的土袋沿坝坡堆贴压重,防止土工膜滑动。

抛粘土截渗措施:当库水不太深,附近有粘性土料时,可采用此法。具体做法是:根据坝身临水坡渗水范围和渗水严重程度确定抛筑尺寸,一般顶宽2~3m,顺坝轴线长度至少超过渗水段两端各3m,戗顶高出渗水面以上1m。

背水导渗措施:背水导渗措施可采用砂石反滤层法,在抢护前,先将背水坡渗水坡面上的软泥、草皮及杂物清除,其厚度10~20cm,然后铺一层20cm厚的粗砂,依次铺20cm厚的小石子和20cm厚的大石子,最后铺30cm厚的块石保护层。

② 滑坡险情抢护措施

当土坝发生滑坡险情时，可采取“固脚阻滑”和“沙土还坡法”进行抢护。

1) 固脚阻滑抢护措施：当大坝临水面发生滑坡时，在保证坝身有足够的挡水断面的前提下，将滑坡的主裂缝上部进行削坡，减少下滑荷载，同时在滑动体坡脚外绿抛填块石或沙袋，作为临时压重固脚，阻止继续滑动。

2) 沙土还坡抢护措施：当大坝背水面发生滑坡时，先将滑面上的软泥、草皮及杂物清除，其厚度 10~20cm，然后在清好的基面上铺筑 30~50cm 厚的砂料，之后再填筑砂砾料，分层夯实，形成后戗，后戗应高出浸润线出逸点 1.0m，戗顶宽 2~4m，戗坡 1:3~1:5，长度超过滑段两端 3.0m 以上。

③ 裂缝险情抢护措施

当大坝出现裂缝险情时，可采取“开挖回填”和“灌浆处理”的抢护措施。

1) 开挖回填抢护措施：开挖回填抢护措施适用于缝深在 2.0m 以内且停止发展的裂缝，具体做法如下：

坑槽开挖。开挖前，先沿裂缝口灌入适量石灰水，以便沿裂缝痕迹下挖。坑槽的长度和深度均应超过裂缝尽头 0.5m，底部宽度不低于 0.5m，边坡根据土质、夯实工具、开挖深度而定，以满足边坡稳定、新旧土料结合为原则。

坑槽回填。坑槽回填土料应粘性土料（如坑槽开挖的土料经检验合格，也可用于回填），回填土要分层夯实，每层厚 15~20cm，夯实厚度为填土厚度的 2/3。

2) 灌浆处理措施：对于裂缝较深或较普遍、且开挖回填工程量大，或者开挖会危及坝坡安全的裂缝，均可采取灌浆处理抢护措施。

④ 漫坝险情抢护措施

当遭遇超标准洪水，水位有可能超过坝顶时，可采取“利用防浪墙挡水”的抢护措施防止洪水漫坝。具体做法是：利用现有防浪墙做为挡水

子埝的临水面，在墙后利用土袋加固加高挡水，形成土袋子埝。土袋后面用粘土筑成土戗，以防渗水。在做土袋子埝时，要处理好防浪墙和溢洪道交接处的封闭关系，防止洪水从交接处泄出冲坏坝坡而增大险情。

(6) 溢洪道、放水设备险情抢护措施

①溢洪道险情抢护措施：当溢洪道发生岸坡坍塌，导致溢洪道无法泄洪险情时，要采取机械人工相结合的紧急措施，尽快疏通泄洪通道，避免险情发生。同时要加强岸坡监测，发现问题，及时处理。

②放水设备险情抢护措施：当放水闸门发生无法打开、拉杆断裂和放水管断裂等险情时，一是尽快联系水下作业人员对闸门或拉杆进行恢复处理；二是放水管发生断裂时要尽快关闭放水闸门，尽快组织修复。

6.2.2 灾后防疾与受灾人员救助

灾后防疾工作，由卫生部门组织各防洪区医疗部门负责，确保无疫情发生。同时，各洪区责任单位还应做好群众的迁返工作和灾后困难群众的救助等工作。

6.3 应急转移

6.3.1 受灾区人员及财产转移

受灾区范围的人员转移与安置，由区防汛抗旱指挥部统一指挥，各洪区防洪责任单位具体执行安排，受灾区的村支两委及行政单位、企事业单位积极配合，以就近不被洪水淹没的村庄为转移地点。国有、集体单位的财产由所在单位组织本单位职工负责转移，群众财产由各洪区责任部门组织转移。

人员转移和物资转移所需的车辆由交管部门负责组织，由区防汛抗旱指挥部统一调度。

(1) 主城区人员转移

主城区人员转移由区人民政府统一调度指挥，以人民路、明德路为主要转移道路，中鸿路、兴龙路、经 S329 线、S324 线转移至夏庄社区安全地带。区人民政府、防汛指挥部协调调派，同时各村组织运输车共 30 辆，

在 2 个小时内全部撤离。

(2) 南顾庄社区人员转移

南顾庄社区辖 2 个自然村，关庄水库超标准洪水影响范围为南顾庄社区全域。各村以村内道路为基础，经人民路、郸汝线转移至高庄社区安全地带，由高庄社区负责对口安排，南顾庄社区的所有老、幼、妇、病、残人员由各村负责分别组织 30-50 人协助转移，区人民政府协调调派、同时各村组织运输车共 40 辆，防汛指挥部调配汽车 20 辆，分批在 2 个小时内全部撤离。

(3) 关庄社区人员转移

关庄社区辖 1 个自然村，关庄水库超标准洪水影响范围为关庄社区全域。各村以村内道路为基础，经人民路、兴龙路转移至夏庄社区安全地带，由夏庄社区负责对口安排，关庄社区的所有老、幼、妇、病、残人员由各村负责分别组织 20-40 人协助转移，区人民政府、防汛指挥部协调调派，同时各村组织运输车共 30 辆，分批在 2 个小时内全部撤离。

(4) 康洼社区人员转移

康洼社区辖 1 个自然村，关庄水库超标准洪水影响范围为康洼社区全域。各村以村内道路为基础，转移至何庄社区安全地带，由何庄社区负责对口安排，关庄社区的所有老、幼、妇、病、残人员由各村负责分别组织 20-40 人协助转移，区人民政府、防汛指挥部协调调派，同时各村组织运输车共 30 辆，分批在 2 个小时内全部撤离。

6.3.2 安置地点及转移方案

关庄水库一旦发生险情，直接危及水库下游洪区。洪区内的居民人员和财产转移采取就近就高的原则转移。

6.3.3 转移警报发布、形式、权限及送达

(1) 警报发布及程序

区防汛抗旱指挥部根据调查、监测、分析结果，按雨情、水情等情况，及时发布预警。

①在一般情况下，预警信号由区防汛抗旱指挥部发布，可按照办事处→社区→村民组→农户的次序进行预警。

②如遇紧急情况（特大暴雨洪水、超标准洪湖水、洪水漫坝、大坝裂缝、脱坡、上游水库溃坝等），村、水管所或村民组可直接报告区防汛抗旱指挥部或上级防汛指挥机构，并可直接发布预警信号，在最短时间内完成预警工作。

根据当地实际情况设置预警信号（如语音电话、手机短信等）、报警信号（如信号弹、鸣锣、鞭炮、报警器等）；按照发生的洪水灾害严重性和紧急程度，因地制宜的确定不同级别预警信号所对应的预警方式，个别条件差的地方可用鸣锣、鸣号等方式报警。

区防汛抗旱指挥部根据突发事件引发关庄水库的险情，确定洪水量级，对关庄水库制定相应的水库泄洪方案，依据下泄的洪水或溃坝洪水以及下游水库、河段的洪水，确定报警方式和责任制。

在有线通讯和无线通讯畅通的情况下，则使用电话、手机、计算机网络、电视广播媒体等方式来通知各洪区的责任部门、村支两委、相关单位等的单位领导和值班、灾区人员。

在恶劣自然灾害和重大险情造成供电中断、通信不畅时，可使用发信号弹、对讲机、锣鼓、宣传车移动广播等方式报警。

6.3.4 受灾人员、财产转移安置的责任单位

一号防洪区：责任单位为农业农村和水利局；

二号防洪区：责任单位为石龙区人民政府、南顾庄社区支部、关庄社区支部、康洼社区支部。

三号防洪区：责任单位为农业农村和水利局。

6.3.5 警戒措施和责任部门

区防汛抗旱指挥部在各洪区的人员及财产安全转移安置后，根据各洪区的具体实际，及时部署各洪区的责任单位搞好警戒工作。各洪区的警戒工作由各洪区的责任部门负责完成，落实完成情况及时报告市防汛抗旱指挥部。

7 应急保障

7.1 组织保障

7.1.1 指挥系统保障

根据第三章组织指挥体系及职责划分,进行关庄水库超标准洪水应对。

7.1.2 应急抢险专家组

应急抢险专家组是防洪抢险决策系统的重要组成部分,专家组由气象、水文、水利、地质、医疗、交通、通信、城建等方面的专家组成,具体负责防洪抢险方集和措施制定,为领导当好参谋。

7.2 队伍保障

抗洪抢险队伍由抢险队、医疗救护队,水电路线与公用设施抢险队、抢险运输队、治安维护队、抢险宣传队等六支队伍组成。

(1)抗洪抢险队。抗洪抢险队由区防汛抗旱指挥部在各洪区和本社区辖区内抽民兵组成,抢险队伍不能低于300人,抗洪抢险队伍由区防汛抗旱指挥部统一调度指挥。各洪区抗洪抢险队伍组成如下:

① 一号防洪区,抗洪抢险队伍主要由公安局、武警中队组成100人抢险队伍,负责本洪区的防洪抢险。

② 二号防洪区由各社区分别组织基干民兵、机关干部、洪区群众共200人的抢险队伍负责本洪区的抗洪抢险。

③ 三号防洪区由区人民政府组织库区基干民兵100人的抢险队伍,负责本洪区的防洪抢险。

(2)医疗救护队。由区卫生院牵头,在各社区范围内选抽医护人员组成医疗救护队,负责各洪区抗洪抢险期间的伤员抢救、杀菌消毒、疾病控制等工作。

(3)水电路线与公共设施抢险队。由区防汛抗旱指挥部协调城管在电信、移动、联通、铁通、供电、供水等部门各组成一支5人以上的抢险维修队伍,全面负责各洪区通讯、供电、供排水等设施的维护抢修。

(4)抢险治安维护队。由区内派出所抽人组成,负责各洪区在抗洪抢

险期间的社会治安、保卫、巡逻、人员安全转移疏散和交通安全管理及洪区道路、交通管制和开通工作。

(5) 抢险宣传队。由区文广站负责，组建抗洪抢险宣传队，全面负责抗洪抢险工作的宣传报道工作。并及时转播省、地、市各级防指的通知，汛情和预报等。做好一切摄像准备工作，出现险情、灾情，要及时赶赴现场，进行实况录像，事后统一整理上报区防汛抗旱指挥部办公室存档，为上报灾情和阶段性总结提供准确资料。

(6) 抢险运输队。由区交通管理所抽调人员组成，由区防汛抗旱指挥部统一指挥，负责抗洪抢险期间的公路抢修、维护公路畅通。同时调集车辆抢运抢险救灾队伍、抢险救灾物资和转移洪区群众、物资。

7.3 物资保障

根据《防汛物资储备定额编制规程》(SL298—2004)和《防汛储备物资验收标准》(SLZ—2004)规定准备以下防汛物资。

抢险物资：袋类、土工布、砂石料、块石、铅丝、桩木等；

救生器材：救生衣(圈)、抢险救生舟等；

小型抢险机具：发电机、便携式工作灯、投光灯等；

其它专用设备：防汛指挥车、车辆运输机具等等。

关庄水库防汛抢险物资储备由农业农村和水利局和区防汛抗旱指挥部储备保管。相关责任单位应按要求准备，以备抗洪抢险时统一调度使用。所需防汛物资按公式 $S_{库} = n_{库} \times M_{库}$ 进行计算。

式中：

$S_{库}$ —水库防汛物资储备单项品种数量；

$n_{库}$ —水库工程现状综合调整系数 ($n_{库}$ 值按《防汛物资储备定额编制规程》表 3.4.2 查取)；

$M_{库}$ —水库防汛物资储备单项品种基数 ($M_{库}$ 值按《防汛物资储备定额编制规程》表 3.4.1 取值)。

经计算，关庄水库防汛物资储备品种数量如下表。

水库防汛物资储备品种数量表

库名	抢险物资						救生器材			小型抢险机具		
	麻袋	土工布	砂石料	块石	铅丝	桩木	救生衣	抢险救生舟	发电机	便携式工作灯	投光灯	电缆
关庄水库	(条)	(m ²)	(m ³)	(m ³)	(kg)	(m ³)	(件)	(艘)	(KW)	(只)	(只)	(m)
数量	3000	300	500	300	200	15	1000	20	50	50	50	300

7.4 通信保障

7.4.1 应急传递

关庄水库险情的监测、报告工作由农业农村和水利局承担。水库汛情和险情传递可利用有线通信、无线移动通信电话、手机等方式向防汛指挥部和各洪区防洪责任单位报汛。若遇自然灾害或人为因素发生导致现在常规的通信系统无法正常使用时，各通信单位要按各自的责任尽快修复通信系统，确保汛情、险情及时传递。

7.4.2 抢险指挥通信

通讯联络是防汛工作的生命线，防汛通讯承担着传输防汛信息，为各级防汛指挥部门联络、发出调度命令、指挥防汛抢险、救灾任务起着主要作用。在抗洪抢险期间电信部门要优先保证抢险指挥、信息的传递，保证防汛通信电话、手机畅通无阻。

有线通信由电信局、铁通公司分公司负责；无线通信由中国移动分公司、中国联通公司负责；防汛电台通信由区防汛抗旱指挥部办公室负责；

市无线电管理部门要确保通讯联络畅通无阻。

进入应急状态时，各级通讯值班人员坚持 24 小时值班制度，每班人数安排不少于 3 人，每班确定负责人，对险情的变化作详细记录。险情由水库管理单位直接上报区防办，并同时向市防办和市气象局及相关单位通报。

7.5 其它保障

灾情发生后，交通部门要做好公路的抢修和交通要道的保护工作，确保抢险救灾运输畅通；卫生部门要做好灾区的疫情控制和饮食的卫生安全工作，防止疾病传播；公安部门要做好灾区的社会治安工作和灾区道路的警戒与放行工作，确保灾区安全；抗洪抢险宣传报告工作由文广站负责，在防指的统一指挥下，搞好宣传报道工作，及时将各阶段的抗洪抢险工作向社会报道。

8 《应急方案》启动与结束

8.1 启动《应急方案》的条件

关庄水库若发生以下任意一项险情，都可考虑申请启动《关庄水库防汛抢险应急方案》：

(1) 超标准洪水

当水库发生洪水标准大于 10 年一遇的洪水；根据发生的雨情、汛情和会商后的洪水预报方案，预报水库流域可能发生 10 年一遇以上的洪水。

(2) 工程隐患

关庄水库遭遇洪水，大坝产生严重裂缝、脱坡、沉陷、库岩崩塌、洪水漫顶、泄洪及放水设备出现故障影响行洪、坝体坝基严重渗漏等危及大坝安全，可能导致垮坝的险情。

(3) 上游超标准洪水冲来的大体积漂浮物对大坝撞击造成的险情。

8.2 结束《应急方案》的条件

区防汛抗旱指挥部根据各种险情的降低程度下达结束《应急方案》。

8.3 决策机构与程序

8.3.1 启动和结束《应急方案》的决策机构

《关庄水库防汛抢险应急方案》启动和结束的决策机构为区防汛抗旱指挥部。

8.3.2 启动和结束《应急方案》的决定申报程序

申请《应急方案》启动和结束程序为：区农业农村和水利局根据水库发生的险情，向区防汛抗旱指挥部申报，由区防汛抗旱指挥部指挥长做出启动《应急方案》决定；若险情得到控制和处理，区农业农村和水利局应向区防汛抗旱指挥部申报，由区防汛抗旱指挥部指挥长做出结束《应急方案》的决定。

捞饭店水库防汛抢险应急预案

1 总则

1.1 编制目的

为了有计划、有准备地防御洪水影响，最大限度地减轻灾害损失，针对可能发生的各类洪水灾害预先制定防御预案、对策与措施，补齐超标准洪水防御的短板，有效应对洪水灾害领域突发事件，做到在突发事件发生时，能在第一时间启动预案，给各级防汛部门、单位及时果断实施指挥决策和防汛调度、抢险救灾以及灾后处理等方面提供指导。

1.2 编制依据

- (1) 《中华人民共和国水法》；
- (2) 《中华人民共和国防洪法》；
- (3) 《中华人民共和国突发事件应对法》；
- (4) 《中华人民共和国防汛条例》；
- (5) 《中华人民共和国大坝安全管理条例》；
- (6) 《综合利用水库调度通则》；
- (7) 《水库工程管理通则》；
- (8) 《水库防洪应对方案编制导则》；
- (9) 《土石坝安全监测技术规范》；
- (10) 《水利工程水利计算规范》；
- (11) 《水利水电工程设计洪水计算规范》；
- (12) 《平顶山市石龙区捞饭店水库大坝安全评价报告》；

1.3 基本原则

(1) 坚持以人为本和科学高效的原则。把保障水库大坝和下游人民群众的生命财产安全作为防洪应急工作的出发点，充分发挥人的主观能动性，依靠各级领导、专家和广大人民群众的力量，建立科学、高效的防洪应急工作机制，提高科学指挥能力和应急工作的科技水平，不断完善救助手段，

切实加强应急救援人员的安全防护，最大限度地减轻洪水灾害造成的人员伤亡和财产损失。

(2) 严格执行行政首长责任制原则。捞饭店水库防洪工作，石龙区防汛抗旱指挥部指挥长是实施和启动防洪预案的总负责人，实行统一领导、统一指挥、统一调度。

(3) 认真执行分级责任制原则。按照分级管理原则，捞饭店水库防洪责任区内的村委、水库工程等单位是水库的防洪责任单位，村委领导、水库管理单位是捞饭店水库各洪区防洪抢险的责任人，在防汛抗旱指挥部统一领导下抓好洪区的防洪抢险工作。

(4) 坚持防抢结合的原则。捞饭店水库防洪责任部门要坚持防抢结合的原则，把预防洪水灾害作为防洪应急工作的中心环节和主要任务来抓，完善各项工作机制，运用科学的手段，加强预测、预警、预防工作管理，把洪水灾害的预防和防洪抢险工作有机结合起来，切实把水库防洪工作抓紧抓好。

(5) 坚持依法规范、果断处置原则。洪水灾害发生后，捞饭店水库各防洪责任部门要严格按照有关法律、法规、规章、规定果断处置，防止灾害进一步扩大，最大限度地降低洪水灾害造成的损失和危害。

(6) 实行统一领导、分级分部门负责原则。捞饭店水库各防洪责任单位和部门，要认真贯彻分级管理、分级响应、条块结合、属地管理为主的原则，在区防汛抗旱指挥部的统一领导下，把各防洪责任单位的统一指挥和各部门分工负责紧密结合起来，做到服从大局，统一抗洪。

(7) 坚持资源整合、信息共享原则。捞饭店水库各防洪责任单位要按照条块结合、降低行政成本的要求充分利用各地、各部门和各行业的现存资源，确保救灾实效。

1.4 指导思想

认真贯彻“安全第一，常备不懈，以防为主，全力抢险”的方针，以保护国家利益和人民群众的生命财产安全为宗旨，实行全党动员，全民参

与，全力以赴抗御洪水灾害；要主动防范，突出重点，确保河道、中小型水库、城镇、铁路交通干线和工矿企业度汛安全，必要时牺牲局部利益保全局、保重点，努力把洪水灾害减少到最低限度。

1.5 适用范围

本预案适用于石龙区捞饭店水库影响范围内洪水灾害的预防和应急处置。

1.6 超标准洪水及水位

根据本次核算捞饭店水库设计洪峰流量为 $90\text{m}^3/\text{s}$ ，设计洪水位为 213.15m ，校核洪峰流量为 $146\text{m}^3/\text{s}$ ，校核洪水位为 214.74m 。因此，捞饭店水库水位达到 213.15m 以上即为超标准洪水。

2 工程概况

2.1 水库流域概况

2.1.1 自然地理

石龙区是一个工业发展区，位于中原名城平顶山的西部，韩梁煤田腹地。它西依伏牛，东望焦枝，北临汝官遗址，东部和北部与宝丰县接壤，西部与南部与鲁山县交界，207国道穿境而过，铁路专线衔焦枝四通八达，公路网拥绿荫纵横交织。距市区30公里，属浅山丘陵区，人口7.5万人，其中农业人口4.3万人，非农业人口3.2万人，辖4个街道，24个行政村。

捞饭店水库位于淮河流域沙颍河水系大浪河上游支流上，地处河南省平顶山市石龙区龙河街道办事处捞饭店村，水库以上控制流域面积 2.98km^2 ，河道长度 2.9km ，平均比降 0.012 ，最大坝高 17.4m ，总库容 82.12万 m^3 ，是一座以防洪、灌溉为主，兼顾水产养殖和旅游开发等综合利用的小(2)型水库。

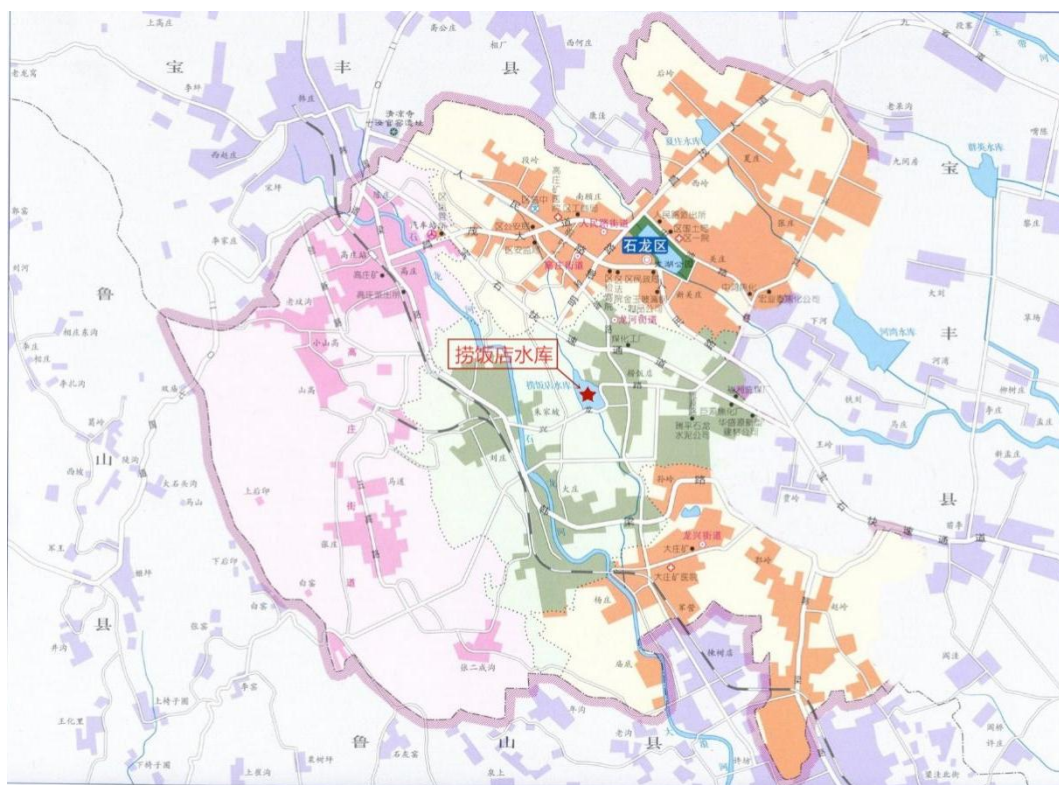


图 2-1 捞饭店水库位置图

2.1.2 地形地貌

捞饭店水库位于淮河流域沙颍河水系沙河支流大浪河上游支流上，水库控制流域面积 2.98km^2 。距石龙区政府所在地约 2km ，下游为石龙区两个重要工业厂区，水库以上河道长度为 2.9m ，河道平均比降 0.012 ，下游汇入大浪河。

水库上游流域属浅山丘陵区，高程在 $214.5\sim 277.6\text{m}$ 之间，植被较差、水土流失严重，流域内地面岩性主要为玄武岩，流域四周，浅山环抱，坡面较陡，因而汇流时间较短，洪水陡涨陡落。

2.1.3 流域概况

捞饭店水库位于淮河流域沙颍河水系沙河支流大浪河上游支流上。

沙颍河水系地处河南省中原腹地，贯穿平顶山、禹州、许昌、长葛、漯河、周口等市，是淮河流域最大支流之一。在河南省境内全长 410km ，流域面积为 34470km^2 ，其支流主要有颍河、贾鲁河、沙河、澧河、北汝河，

多年平均径流量 44.9 亿 m^3 , 耕地面积为 200 万 hm^2 , 该区域是河南省粮食、烟、茶、牧、渔业主要产区。

沙河是淮河流域沙颍河水系的一级支流, 古称潢水。《水经》中写到: “潢水出南阳鲁阳县西尧山。”鲁阳县即今鲁山县, 古时候属南阳府, 尧山即伏牛山东脉木扎岭。经专家考证沙河源于伏牛山东麓石人山为妥。流经河南省的平顶山市、漯河市、周口市, 在周口市汇入沙颍河干流, 全长 418 公里, 其中平顶山境内 171.8 公里, 总流域面积 28800 平方公里, 平顶山流域面积 3974.2 平方公里。流域共涉及平顶山 8 个县(市)区。

2.1.4 气象

本区位于亚热带与暖温带过渡地带, 具有明显的大陆性季风气候特点, 气候变化受季风影响, 多年平均气温 $14.5^{\circ}C$, 极端最低气温 $-17.8^{\circ}C$, 极端最高气温 $40.3^{\circ}C$, 无霜期 210~220d 左右, 年平均相对湿度 70%, 全年日照时间 2237h。降雨量年内变化大, 冬春干旱少雨, 6、7、8、9 四个月的降雨量约占全年的 70%以上, 冬季雨雪稀少, 约占全年降水量 5%。年际变化大, 多年平均年降雨量为 750mm, 1983 年年降水量达 1366.6mm, 最大 1 日雨量为 160mm, 1986 年流域内出现特大干旱, 全年降雨量仅 288.3mm, 为多年平均的 35%。由于降水时空分布不均, 该地区易发生涝灾与旱灾。

2.1.5 社会经济

石龙区 4 个办事处、24 个行政村, 总人口 7.5 万人。其中农业人口 4.3 万人, 非农业人口 3.2 万人。

全区耕地面积 1.96 万亩, 主要农作物有小麦、玉米、豆类、薯类、菜类及油料作物等。全区森林面积 1.67 万亩, 森林覆盖率为 25.06%。

石龙区工业经济发展迅速, 可持续发展能力显著增强。石龙区坚持走工业强区道路, 依托资源优势, 拉长产业链条, 逐步形成了化工、建材二大支柱产业。目前, 主要工业产品有: 水泥、新型建材、棉纱及煤化工产品等, 产业、产品结构更加合理。

石龙区坚持“工业化、城市化、生态化”, 规划建设了东部产业集聚

区、北部中心城区，西部农业生态区，经济社会发展步入了转型发展、持续发展的良性运行轨道。

2.1.6 水文基本资料

流域内及邻近地区没有实测的洪水流量资料，水库控制流域小于200km²。根据《水利水电工程设计洪水计算规范》SL44-2006有关规定，对于小流域，可采用小流域推理公式法用暴雨资料推算洪水。根据豫水办[2007]7号“河南省水利厅关于试行《河南省暴雨参数图集》（2005年版）的通知”的有关规定，洪水计算应分别同时按河南省水利设计院1984年10月编印的《河南省中小流域设计暴雨洪水图集》（以下简称“84图集”）和2005年12月河南省水文局编制的《河南省暴雨参数图集》（以下简称“05图集”）查暴雨参数图集，并用“84图集”相配套的洪水查算图表推求洪水，并对洪水计算成果进行合理性分析。

2.2 水库基本情况

捞饭店水库于1974年动工兴建，1976年12月大坝基本建成。水库下游防洪区内有焦枝铁路、平煤集团铁路运输专用线、平煤集团大庄煤矿及省道郑南西线、沿河两岸1.5万人口，8500亩耕地。水库在2004年进行了水库大坝安全鉴定，被评定为三类坝，于2009年对水库进行了除险加固，并于2020年又进行了水库大坝的安全评价工作。

捞饭店水库由大坝、溢洪道、输水洞等三部分组成。该水库属小（2）类水库，工程等别为IV等，其主要建筑物为4级，次要建筑物为5级。大坝坝顶高程为214.9m，顶宽7.0m，坝长128m。水库溢洪道位于大坝右端以西400m处，泄洪洞为拱形涵洞结构，底宽3.0m，洞高2.7m，洞底高程为210m，洞身长130m，0+130~0+350段为开挖明渠，0+350以后为自然冲沟，0+620入大浪河。输水洞位于大坝桩号0+045处，输水洞进口底高程203.44m，断面尺寸0.75×0.45m，设计最大流量1.18m³/s。

捞饭店水库工程等别为IV等，主要建筑物为4级，次要建筑物为5级，防洪标准采用30年一遇设计，300年一遇校核。设计水位213.15m，相应

库容 57.30 万 m^3 , 校核水位 214.74m, 总库容 82.12 万 m^3 , 兴利水位 210.0m, 兴利库容 25.03 万 m^3 , 死水位 203.44m, 死库容 0.5 万 m^3 。

2.2.1 大坝

大坝坝顶高程为 214.9m, 顶宽 7.0m, 坝长 128m。迎水坡为干砌石护坡, 厚度为 30cm, 下铺 20cm 厚砂砾石垫层。上游坡高程 212.3m 以上, 坡比 1:0.2, 以下坡比为 1:3, 高程 205.46m 处设有 2.2m 宽的马道。坝顶路面作为山高煤矿到石龙区的交通道路, 为沥青混凝土路面。防浪墙为 M7.5 浆砌石结构, 高度 1.0m, 厚 0.4m, C15 混凝土压顶(宽 0.5m, 高 0.2m)。下游坡比 1:2.5, 原为自然草皮护坡, 现已被矿渣填平。水库大坝观测设施有: 在大坝布置有 1 根坝基测压管和 1 根坝体浸润线管、3 个沉陷及位移观测点。大坝设置有渗漏量观测设施。

2.2.2 溢洪道

溢洪道位于大坝右岸离坝头 400m 左右的岸坡上, 涵洞式泄洪洞, 进口底高程为 210.0m, 涵洞为宽 3.0m, 高 2.7m 的拱型结构, 洞身用浆砌石衬砌, 洞身长 130m, 泄洪洞后 0+130~0+350 段为开挖明渠, 明渠底宽 3.0~6.0m, 深 3.0~7.0m 不等, 边坡 1:1 左右, 0+350 以后自然冲沟, 0+620 入大浪河。现状泄洪洞进口有灌木, 出口明渠段未护砌, 局部有冲刷坍塌, 有灌木。

2.2.3 输水洞

捞饭店水库输水洞为坝下方涵, 位于大坝 0+045 处, 进口底高程 203.44m, 断面尺寸 $0.75 \times 0.45\text{m}$, 洞身长 70m, 最大设计流量 $1.18\text{m}^3/\text{s}$ 。由于除险加固前水库常年无水, 进口闸门及其启闭设备已全部损坏丢失, 输水洞进口暂时用混凝土封堵, 而出口段灌渠被矿渣堵塞。结合水库实际情况, 输水洞已废弃多年, 目前改用其他取水方式。

表 2-1

捞饭店水库工程特性表

水 库	名 称	捞饭店水 库	位 置	石龙区龙河 街道捞饭店 村	所在河 流	大浪河 支流
	控制面积	2.98km ²	河道长度	2.9km	河道比 降	0.012
	开工时间	1974	下游情况	省道S234、捞饭店村，人口1.5万， 耕地8500亩		
	竣工时间	1976				
水 文 特 征	多年平均降雨量			750mm		
	年最大24h雨量 (mm)		变差系数 CV	偏 差 系 数		
	30年一遇	285.3	0.55	3.5Cv		
	300年一 遇	463.9	0.65	3.5Cv		
洪 水 调 节	重现期	洪峰流量 (m ³ /s)	洪水总量 (万m ³)	库容 (万 m ³)	库水位 (m)	泄量 (m ³ /s)
	30年一遇	90	74	57.3	213.15	27.4
	300年一 遇	146	131	82.12	214.74	34.7
	起调水位: 210m, 设计水位: 213.15m, 校核水位214.74m					
大 坝	坝 型	均质土坝	坝顶高程	214.90m	平均坝 高	17.4m
	坝顶长	128m	坝顶宽	7m	防浪墙 高	1m
溢 洪	现状进口 高程	210.0m	堰顶型式	无	控制堰 宽	3m

道			设计泄量	27.4m ³ /s	闸顶高程	无
地质情况	主坝	玄武岩				
	溢洪道	玄武岩				

2.3 设计洪水复核计算

2.3.1 设计标准

捞饭店水库为小（2）型水库，工程等别为IV等，其主要建筑物大坝为4级，次要建筑物为5级。水库原设计总库容82.12万m³，本次复核总库容82.12万m³。现状水库设计洪水标准为30年一遇，校核洪水标准为300年一遇。依据《防洪标准》（GB50201-2014）及《水利水电工程等级划分及洪水标准》（SL252-2017）有关规定，洪水标准符合规范规定。

2.3.2 设计洪水复核计算

流域内及邻近地区没有实测的洪水流量资料，水库控制流域面积小于200km²。根据《水利水电工程设计洪水计算规范》SL44-2006有关规定，对于小流域，可采用小流域推理公式法用暴雨资料推算洪水。根据豫水办[2007]7号“河南省水利厅关于试行《河南省暴雨参数图集》（2005年版）的通知”的有关规定，洪水计算应分别按河南省水利设计院1984年10月编印的《河南省中小流域设计暴雨洪水图集》（以下简称“84图集”）和2005年12月河南省水文局编制的《河南省暴雨参数图集》（以下简称“05图集”）查暴雨参数图集，并用“84图集”相配套的洪水查算图表推求洪水，并对洪水计算成果进行合理性分析选用。

（1）流域特征值

经查“84图集”，本流域属于河南省水文分区第Ⅲ区。

表 2-2 流域特征值

区域	流域面积 F (km ²)	干流长度 L (km)	干流比降 J	入渗率 μ (mm)
水库	2.98	2.9	0.012	6

(2) 设计暴雨

设计雨量：根据“84图集”和“05图集”附图，在流域重心处读得各时段点暴雨均值和相应的变差系数，以 $C_s=3.5C_v$ 查皮 III 型曲线模比系数计算设计频率点暴雨量，再根据流域面积查附图求得点面折减系数，计算面暴雨量。由于捞饭店水库控制流域面积小于 50km^2 ，按规定点面折减系数取 1.0，即可用点雨量作为面雨量进行计算。

经对新近出版的 2005 年版《河南省暴雨参数图集》两版本比较，两版本中变差系数 C_v 基本一致，1 小时、6 小时、24 小时点雨量均值相差不大，本次仍采用 1984 年图集计算。设计洪水成果如下：

表 2-3 2005 年版与 1984 年版暴雨参数比较表

图集版次	参 数	量 值				Q _m (m ³ /s)	W ₂₄ (万 m ³)	
		10 分钟	1 小时	6 小时	24 小时			
1984 年版	点雨量均值	17.5	44.9	74.5	110			
	变差系数 C_v	0.43	0.55	0.65	0.65			
	点雨量	P=3.33%	34.5	106.4	198.2	292.6	90	74
		P=0.33%	49.4	159.4	314.4	464.2	146	131
2005 年版	点雨量均值	17.2	44	77	108			
	变差系数 C_v	0.43	0.5	0.65	0.60			
	点雨量	P=3.33%	33.9	104.3	204.8	287.3	90	75
		P=0.33%	48.5	156.2	324.9	455.8	142	130
两版本点雨量 均值差值比 (%)	P=3.33%	1.74	1.97	-3.22	1.81	0	1.33	
	P=0.33%	1.82	2.01	-3.23	1.84	2.74	0.76	

(3) 设计点雨量计算

根据《图集》中水文分区，本流域属水文Ⅲ区，设计点雨量按公式 $H_p = H_t \cdot K_p$ 计算。

式中： H_p —— t 时段设计频率为 P 的点雨量(mm)；

H_t —— t 时段点雨量均值(mm)；

K_p ——设计频率为 P 的模比系数；

C_v ——变差系数，根据不同时段查相应历时上流域重心处的值取 $C_s = 3.5C_v$

(4) 暴雨递减指数计算

根据《图集》中 5、6、7 公式计算：

$$n_{1p} = 1 - 1.285Lg \frac{\alpha H_{1p}}{\alpha H_{10'p}} \quad (1\text{h 以内})$$

$$n_{2p} = 1 - 1.285Lg \frac{\alpha H_{6p}}{\alpha H_{1p}} \quad (1 \sim 6\text{h})$$

$$n_{3p} = 1 - 1.661Lg \frac{\alpha H_{24p}}{\alpha H_{6p}} \quad (6 \sim 24\text{h})$$

式中： α 为点面折算系数， $H_{10'p}$ 、 H_{1p} 、 H_{6p} 、 H_{24p} 分别为 10min、1h、6h、24h 在设计频率下的设计点雨量。

(5) 24 小时设计雨型

采用长短历时雨量同频率相包形式。设计洪水过程线计算采用 24 小时净雨，按《图集》中表 (3) 以设计 n 值计算出逐时段净雨过程。

(6) 设计净雨计算

24h 净雨由次降雨径流关系曲线 $P+Pa \sim R$ 求得，6h 净雨由 $R_{24} \frac{H_{6p}}{H_{24p}}$ 计算。其中 P 为 24h 设计雨量， Pa 为前期影响雨量。本流域 50 年一遇以上 I_{\max} 值采用 40mm。50 年一遇以下 $P_a = \frac{2}{3} I_{\max}$ ，各频率时段设计面雨量、净

雨量计算成果见表 2-4、2-5。

表 2-4 设计暴雨成果

项目	10 分钟	1 小时	6 小时	24 小时
点雨量(mm)	17.5	44.9	74.5	110
Cv	0.43	0.55	0.65	0.65
Cs/Cv	3.5	3.5	3.5	3.5
点面折减系数	1	1	1	1
3.33%面雨量(mm)	34.9	104.1	193.2	285.3
0.333%面雨量 (mm)	49.5	159.7	314.2	463.9

表 2-5 设计净雨计算成果

设计频率	P (mm)	Pa (mm)	P+Pa (mm)	净雨深 R (mm)
P=3.33%	285.3	27	312.3	247.3
P=0.33%	463.9	40	503.9	438.9

(7) 设计洪峰流量计算

根据《图集》使用说明，流域面积在 200km² 以下使用推理公式，水库控制流域面积 2.98km²，故采用洪峰流量推理公式计算。

$$Q_m = 0.278\psi \frac{S}{\tau^n} F$$

$$\psi = 1 - \frac{\mu}{S} \tau^n$$

$$\tau = 0.278 \frac{L}{mJ^{\frac{1}{3}} Q_m^{\frac{1}{4}}}$$

式中：Q_m——设计洪峰流量 (m³/s)；

ψ——洪峰径流系数；

τ——洪峰汇流时间 (h)；

F——流域面积 (km²)，F=2.98km²；

- J——河道平均坡降， $J=0.012$ ；
 S——设计频率 1 小时雨量（mm/h）；
 μ ——平均入渗率（mm/h）；取 $\mu=5$ ；
 m——汇流参数；
 n——设计暴雨递减指数；
 L——河道干流长度（km）， $L=2.9\text{km}$ 。

本次计算流域内各频率短历时设计暴雨参数、设计洪峰流量及洪量见表 2-5。

(8) 设计洪水总量

采用 24h 净雨总量为设计洪量，用下式计算：

$$W_{24} = 1000RF \text{ (m}^3\text{)}$$

式中： R ——24h 净雨深(mm)；

F ——流域面积(km^2)。

各频率下计算成果，见表 2-6。

表 2-6 设计洪峰洪量计算成果表

项 目	3.33%	0.33%
S(mm/h)	104.1	159.7
n1	0.39	0.347
n2	0.655	0.622
n3	0.719	0.719
m	1.436	1.436
μ (mm/h)	5	5
ψ	0.957	0.972
τ (h)	0.8	0.7
Q(m^3/s)	90	146
W(万 m^3)	74	131

(9) 设计洪水过程线

流域洪水过程线采用概化过程叠加方法，绘制 24h 洪水过程线，并以净雨计算出的 W_{24} 进行修正，洪水过程线成果见表 2-7。

表 2-7 设计洪水过程线成果表 单位: m^3/s

时 段	3.33%	0.33%
1	0	0
2	0	0
3	0	0
4	0	0
5	0	0
6	0	0
7	2	5
8	2	6
9	3	6
10	3	7
11	4	8
12	6	15
13	12	20
14	18	36
15	90	146
16	27	25
17	7	18
18	5	12
19	4	8
20	3	7
21	2	6

22	2	5
23	2	5
24	2	4
25	0	0

(10) 设计洪水成果的合理性分析

本次计算设计洪水采用推理公式法，与相近并已投入使用验收的孙岭水库水文复核成果相比较洪水模数相近，其洪峰模数及洪量模数相近，认为本次复核结果是合理的。见表 2-8。

表 2-8 水库洪水成果比较表

河道名称		大浪河支流	玉带河支流老呆沟
水库名称		捞饭店水库	孙岭水库
流域面积(km ²)		2.98	1.2
Q _m (m ³ /s)	P=3.33%	90	24
	P=0.33%	146	54
W ₂₄ (万 m ³)	P=3.33%	74	32
	P=0.33%	131	55
洪峰模数 q _m (m ³ /s/km ²)	P=3.33%	30.2	20
	P=0.33%	48.9	45
洪量模数 W ₂₄ (万 m ³ /km ²)	P=3.33%	24.8	26.7
	P=0.33%	43.9	45.8

从表 2-8 中可以看出，在相同设计频率下，捞饭店水库产生的洪峰流量与孙岭水库相比较，在相同设计频率下，流域面积接近，产生的洪峰流量相近。

2.3.3 水库调节计算

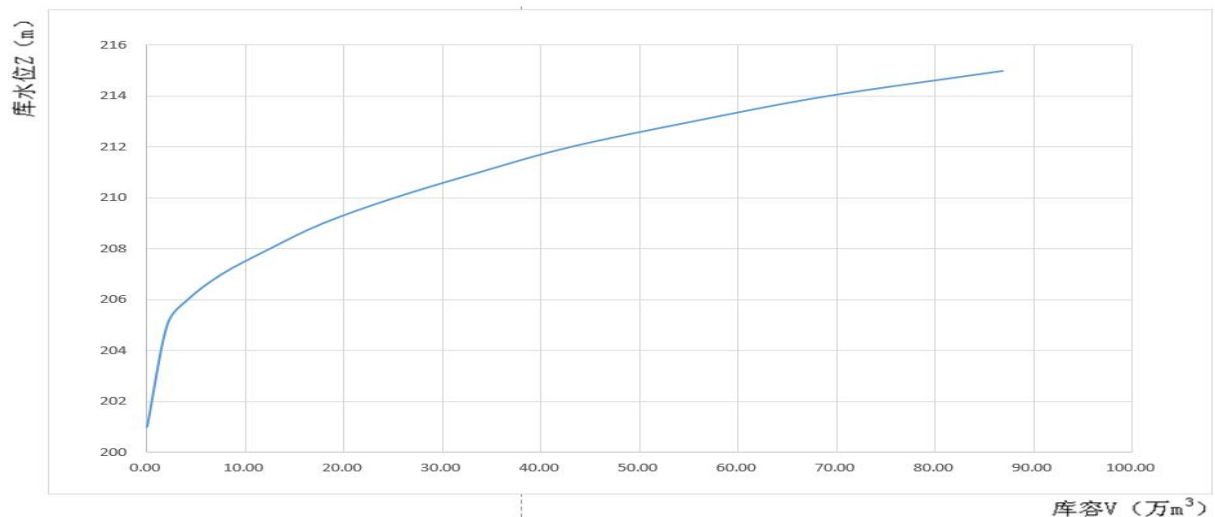
(1) 水库水位-库容曲线

捞饭店水库本次库容曲线，根据实测库区地形图计算得到水位~库容表见表 2-9。

表 2-9 水位~库容曲线表

水位(m)	高差 (m)	水库面积(m ²)	库容(m ³)	累积库容(万 m ³)
203	0	0	0	0
205	2	15202	20269	2.03
206	1	27095	20864	4.11
207	1	42231	34384	7.55
208	1	55476	48703	12.42
209	1	66509	53913	17.81
210	1	77974	72166	25.03
211	1	93700	85717	33.60
212	1	108488	92812	42.88
213	1	138949	123405	55.22
214	1	167131	136758	68.90
215	1	222551	179117	86.81

图 2-2 捞饭店水库水位 (Z) ~库容 (V) 曲线



(2) 水库水位~泄量曲线

①泄洪洞过流能力计算

泄洪洞底宽 3.0m, 高 2.7m, 其中直墙高 1.7m, 拱高 1.0m, 洞底高程 210m; 洞底纵坡 1/100, 洞长 130m, 洞身浆砌石结构, 洞壁相当平整, 糙率按 0.02 计算:

当洞前水位小于 212.0m 时, 按明渠均匀流计算:

$$Q = \omega C \sqrt{Ri}$$

当洞前水位为 214.9m 时, 洞前水深为 4.9m。

$$i_k = \frac{gQ_k}{\alpha C_k^2 R_k B_k}$$

经计算 $i_k = 0.023 > i = 0.01$ 。

$$k_{2m} = 1 + \frac{1}{2} \left(1 + \Sigma \xi + \frac{2gL}{C^2 R} \right) \frac{v^2}{ga} - i \frac{L}{a}$$

式中: k_{2m} ——半有压至有压流的界限值;

$\Sigma \xi$ ——自进口上游渐变流断面到涵洞出口断面前的局部能量损失系数之和;

R 、 C ——分别为满流时的水力半径和谢才系数;

i 、 L 、 a ——分别为泄洪洞底坡、洞长和洞高;

$\frac{v^2}{ga}$ ——出口断面佛汝德数的平方, 取 1.62。

经计算, $k_{2m} = 2.51$ 。

上游水位 214.9m 时, $H = 4.9$ 。

$$1.2 < \frac{H}{a} < 1.815 < k_{2m}$$

所以泄洪洞在高水位情况下时为半有压流。

缓坡半有压涵洞的界限长度 L_{km}

$$L_{km} = L_r + L_{ck} + L_z$$

式中： L_r ——进口段长度， $L_r=1.4a$ ；

L_{ck} ——由收缩断面水深 h_c 至临界水深 h_k 时的 M3 型壅水曲线长；

L_z ——出口段长度，一般按 $(0 \sim 0.5)a$ 估算。

经计算， $L_{km}=132.3\text{m} > L=130\text{m}$ ，且 $1.2 < \frac{H}{a} < 1.815 < k_{2m}$ ，所以泄洪洞为

半有压短洞。其过流能力可用以下公式进行计算。

$$Q = \mu \cdot \omega \sqrt{2g(H_0 - \eta a)}$$

式中： ω ——泄洪洞面积；

μ ——流量系数，取 $\mu=0.625$ ；

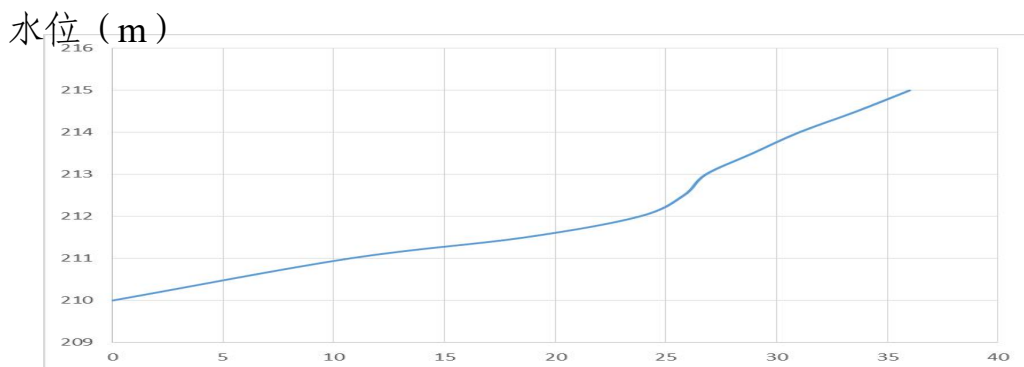
η ——洞口水流收缩系数，取 $\eta=0.735$ 。

经计算，泄洪洞泄流能力为：

表 2-10 水位 ~ 泄量关系表

水位(m)	泄洪洞泄量(m ³ /s)	水位(m)	泄洪洞泄量(m ³ /s)
210.00	0	213.00	26.8
211.00	10.7	213.50	28.9
211.50	18.6	214.00	31
212.00	23.8	214.50	33.6
212.50	25.8	215.00	36.0

图 2-3 水位 ~ 下泄流量曲线图



下泄流量 (m³/s)

(3) 调洪演算

计算方法采用水量平衡公式，用试算法逐时段作调洪演算。起调水位 210.0m。

基本公式：
$$\frac{Q_1 + Q_2}{2} - \frac{q_1 + q_2}{2} = \frac{\Delta V}{\Delta t}$$

式中： Q_1 、 Q_2 ——时段始、末入库流量 (m^3/s)；

q_1 、 q_2 ——时段始、末出库流量 (m^3/s)；

ΔV ——时段始、末库容变量 (m^3)。

Δt ——计算时段，取 1h。

根据水库泄流关系曲线表、入库洪水过程线及调洪演算基本方程，本次调洪演算成果见表 2-11。

表 2-11 洪水调节计算

时段(1h)	频率							
	P=3.33%				P=0.33%			
	入流 (m^3/s)	水位 (m)	库容 (万 m^3)	出流 (m^3/s)	入流 (m^3/s)	水位 (m)	库容 (万 m^3)	出流 (m^3/s)
1	1	210	25.03	0	4	210	25.03	0
2	1	210.03	25.32	0.4	4	210.14	26.21	1.5
3	1	210.06	25.51	0.6	4	210.22	26.95	2.4
4	1	210.07	25.63	0.7	4	210.28	27.42	3
5	1	210.08	25.7	0.8	4	210.31	27.72	3.4
6	1	210.08	25.75	0.9	4	210.34	27.91	3.6
7	2	210.1	25.93	1.1	5	210.37	28.17	3.9
8	2	210.13	26.19	1.4	6	210.42	28.64	4.5
9	3	210.17	26.5	1.8	6	210.47	29.08	5.1
10	3	210.21	26.84	2.3	7	210.52	29.5	5.6

11	4	210.25	27.2	2.7	8	210.59	30.07	6.3
12	6	210.33	27.88	3.6	15	210.77	31.6	8.2
13	12	210.52	29.48	5.6	20	211.07	34.29	11.9
14	18	210.84	32.25	9	36	211.56	38.77	19.2
15	90	212.22	45.63	24.7	146	213.56	62.83	29.1
16	27	213.15	57.3	27.4	25	214.74	82.12	34.7
17	7	212.88	53.7	26.6	18	214.48	77.57	33.5
18	5	212.3	46.58	25	12	214.13	71.23	31.7
19	4	211.69	40	20.6	8	213.63	63.83	29.4
20	3	211.17	35.16	13.3	7	213.08	56.35	27.1
21	2	210.82	32.07	8.8	6	212.51	49.15	25.8
22	2	210.59	30.07	6.3	5	211.94	42.32	23.2
23	2	210.44	28.81	4.7	5	211.36	36.98	16.5
24	2	210.35	28.01	3.7	4	211.01	33.69	10.8

2、本次调洪演算成果见表 2-12:

表 2-12 捞饭店水库调泄演算成果表

重现期 (年)	入库洪峰 Q_m (m^3/s)	出库洪峰 q_m (m^3/s)	库水位 H (m)	库容 V (万 m^3)
30	90	27.4	213.15	57.3
300	146	34.7	214.74	82.12

由上表调洪计算可知捞饭店水库 300 年一遇洪水位为 214.74m，相应的总库容为 82.12 万 m^3 。

2.4 溃坝洪水演算

2.4.1 溃决方式选择

目前，大坝的溃决模式可分为全溃和部分溃决，从时间上可分为瞬时

溃决和逐渐溃决。影响大坝溃决的因素包括坝体类型、基础形式和造成溃坝的原因等。

大坝瞬时溃决一般多发于重力坝、拱坝等，溃决时间短，几乎在瞬间完成，从安全方面考虑，瞬时溃决一般按照全部溃决考虑。逐渐溃决一般多发于土坝，由于渗流、管涌等因素导致大坝溃决，大坝溃决时间久。水库大坝是典型的均质土坝，因此考虑采用逐渐溃决模式对大坝溃坝影响进行研究。在进行水库逐渐溃决计算时，其溃坝的溃口慢慢发展扩大直至稳定，稳定下来的溃口宽度 b 目前有多种模型进行分析。根据黄委会关于溃口宽度 b 推演公式，按照下式计算：

$$b = kW^{1/4}B^{1/4}H_0^{1/2} \quad (1)$$

式中： k 为系数； W 为蓄水量， 10^4m^3 ； B 为坝顶长度， m ； H_0 为坝前水深， m 。

本次计算假设水库在遭遇校核洪水下，水库发生逐渐溃决。水库在发生溃坝时的溃口宽度见表 2-13。

表 2-13 水库溃坝时溃口宽度参数表

水库名称	溃坝形式	大坝长度 B (m)	坝高 H (m)	总库容 W (10^4m^3)	溃坝前上游水深 H_0 (m)	溃口宽度 b (m)
捞饭店水库	逐渐溃决	128	7	82.12	7	34.83

2.4.2 溃口流量

溃坝模式按照坝的类型、材质、坝基以及溃坝原因等，可分为瞬时溃和逐渐溃两种溃决模式，其溃口流量过程也各不相同。由于罗田水库溃坝模式为逐渐溃决，根据实际情况，选用“谢任之统一公式”进行计算，计

算指标主要有坝址处的最大流量、最大水深、最大流速和溃坝流量过程线。

1、坝址处最大流量、水深和流速

溃口稳定后，逐渐溃决和瞬时溃决均可按照宽顶堰溢流公式，其溃口处的最大流量 Q_{\max} 、最大水深 h_d 和最大流速 v_d 根据下式进行计算：

$$Q_{\max} = \frac{8}{27} \sqrt{g} \left(\frac{B}{b} \right)^{1/4} b H_0^{3/2} \quad (2)$$

$$h_d = \frac{H_0}{10^{0.3b/B}} \quad (3)$$

$$v_d = 0.926 \times 10^{0.3b/B} \left(\frac{B}{b} \right)^{1/4} H_0^{1/2} \quad (4)$$

式中： Q_{\max} 为溃坝最大流量， m^3/s ；

h_d 为溃坝溃口水深， m ；

v_d 为溃口流速， m/s ；

g 为重力加速度， $9.8m/s^2$ 。

经计算，水库在逐渐溃决下的溃口处最大流量、水深和流速见表 2-14。

表 2-14 水库溃坝时最大流量、水深和流速

水库名称	溃坝形式	溃口宽度 b (m)	坝址最大流量 Q_{\max} (m^3/s)	最大水深 H_d (m)	最大流速 V_d (m)
捞饭店水库	逐渐溃决	34.8	828	5.8	4.1

2.4.3 溃坝洪水演进

水库溃坝洪水沿程演进估算可采用下式估算：

$$Q_L = \frac{W}{\frac{W}{Q_{\max}} + \frac{L}{V_{\max} \times K}}$$

式中： Q_L 为距坝址 L (m) 断面最大流量， m^3/s ； W 为总库容， m^3 ； Q_{max} 为坝址最大流量， m^3/s ； V_{max} 为特大洪水流速； K 为经验系数(山区统一取 1.3，丘陵区取 1.0，平原区取 0.85)。

水库溃坝时，水沿着溃口泄出，向下游演进。因此，下游断面的最大水深分布情况大致与断面处的最大流量类似，其示意图见图 2-4，计算成果见表 2-15。

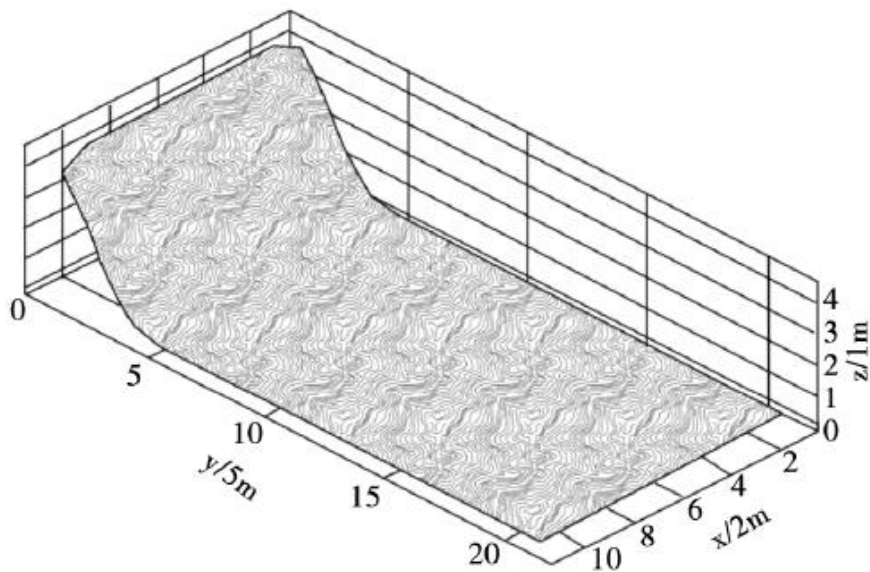


图 2-4 水库逐渐溃决下游最大流量（水深）分布示意图

表 2-15 水库溃坝时洪水演进统计表

断面水库 距离 L (m)	系数 k	最大流 速 v (m/s)	最大流量 Q_L (m^3/s)	下泄库容 V (万 m^3)	坝址最大 流量 Q_{max} (m^3/s)
500	1.3	4.1	756	82.12	828
1000	1.3	4.1	696	82.12	828
2000	1.3	4.1	600	82.12	828
3000	1.3	4.1	528	82.12	828
4000	1.3	4.1	471	82.12	828

5000	1.3	4.1	425	82.12	828
6000	1.3	4.1	387	82.12	828

2.4.4 水面线及淹没范围

结合实际工程条件,综合考虑恒定流与非恒定流问题,提出一种简化计算溃坝洪水的方法,先用溃坝洪水衰减公式算出各断面处的流量。在计算某一断面水位时,假定河道下游起始断面至该断面间流量均为该断面的流量,利用恒定流计算公式,由下游起始断面向上游逐个推算各断面水位,直至所求断面的水位。逐个断面均按本断面流量由下游起始断面重复计算即可算出溃坝洪水各断面水位,由此获得溃坝洪水水面线。根据水面线,结合水库下游地形图确定水库溃坝淹没范围。

根据计算,影响范围为水库下游捞饭店社区、大庄社区、刘庄社区、中鸿物流、瑞平水泥厂等企业,沿河两岸有 1.5 万人口,8500 亩耕地。

2.5 洪水预报方案

(1) 报讯方式

捞饭店水库由石龙区龙河街道办事处负责管理,进入汛期,水库管理单位实行专人值班、专人巡查,根据库水位变化情况,采用移动电话向区防汛抗旱指挥部报,汛期一天一报,遇暴雨增加上报频率,两小时一报,紧急情况 10 分钟一报;遇大暴雨区防汛抗旱指挥部向市防汛抗旱指挥部两小时一报,出现险情 10 分钟一报。

(2) 预报方案

由于捞饭店水库流域内无水文情报预报系统,水库的水文情报只能靠平顶山市气象台提供水文气象信息和上级防汛部门发布的暴雨洪水信息。一旦得到汛情信息,龙河街道办事处一是立即作好防汛抗洪准备,确保水库大坝安全;二是及时将汛情通知下游防洪单位作好防洪抢险准备,做到上下统一抗洪,确保人民生命财产安全;三是立即将汛情报告石龙区防汛

抗旱指挥部，由防汛抗旱指挥部统一调度和指挥。同时，龙河街道办事处要做好水情、雨情、和水库大坝、库区、泄洪与放水设施的观测、监测工作，及时将水情、雨情、工情等情况向区防汛抗旱指挥部报告。

（3）预见期和预报精度

捞饭店水库洪水预见期为 2 天，预报准确率为 95%。

2.6 工程安全监测

由于捞饭店水库大坝无安全监测系统，根据中华人民共和国行业标准《土石坝安全监测技术规范》（SL551-2012）的规定，捞饭店水库大坝的安全监测采用“巡视检查”方法予以进行，主要监测范围有坝体、坝基、坝脚、坝端和与大坝安全有直接关系的输、泄水建筑物和设备，以及对大坝安全有重大影响的近坝区岸坡等。

2.6.1 检查规定

“巡视检查”分为日常巡视检查、年度巡视检查和特别巡视检查三类，具体要求如下：

（1）日常巡视检查。龙河街道办事处要根据水库大坝的具体情况和特点，制订切实可行的巡视检查制度，具体规定巡视检查的时间、部位、内容和要求，确定日常的巡回检查路线和检查顺序，由通过技术培训且有一定经验的管理人员负责进行。日常巡视检查每周 1 次；但汛期高水位时要增加检查次数，每天不低于 1 次；出现暴雨洪水时每 2~4 小时检查一次，每天不低于 6 次。

（2）年度巡视检查。在每年的汛前汛后、灌溉用水期前后、冰冻期和融冰期、白蚁活动显著期等时段，应按规定的检查项目，由石龙区龙河街道办事处组织，对大坝进行专门的全面检查，每年不低于 6~8 次。

（3）特别巡视检查。当水库流域发生暴雨、洪水、有感地震、地质灾害、水库水位骤升骤降或发生比较严重的破坏现象和其他危险迹象时，区政府要负责组织和协商相关部门进行特别检查，并安排专人对可能出险险情的部位、雨情和水情实行连续监测。

2.6.2 检查项目和内容

(1) 坝体

①坝顶：有无裂缝、异常变形、积水或植物滋生等现象；防浪墙有无开裂、挤碎、架空、错断、倾斜等情况。

②迎水坡：护坡是否损坏；有无裂缝、剥落、滑动、隆起、塌坑、冲刷、植物滋生等现象；近坝水面有无冒泡、变浑、或旋涡等异常现象。

③背水坡及坝趾：有无裂缝、剥落、滑动、隆起、塌坑、雨淋沟、散浸、积雪不均匀融化、冒水、渗水坑和流土、管涌等现象；排水系统是否畅通；草皮护坡是否完好；有无兽洞、蚁穴等隐患；滤水体有无异常或破坏现象。

(2) 坝基和坝区

①坝基：基础排水设施的工况是否正常；渗漏水的水量、颜色、气味及浑浊度、酸碱度、温度有无变化等。

②坝端：坝体与岸坡连接处有无裂缝、错动、渗水等现象；两岸坝端区有无裂缝、滑动、崩塌、溶蚀、隆起、塌坑、异常渗水和蚁穴、兽洞等。

③坝脚近区：有无阴湿、渗水、管涌、流土或隆起现象等。

④坝端岸坡：绕坝渗水是否正常；有无裂缝、滑动迹象；护坡有无隆起、塌陷或其他损坏现象。

(3) 库区

库区岸坡：两岸岸坡是否正常；有无裂缝、位移、陷坑、危岩体或崩塌体等影响水库大坝安全现象。

(4) 放水设备

①取水口：放水闸门启闭是否正常；启闭设施是否完好（含拉杆）；启闭机房有无损坏。

②出水口：工作闸阀是否完好；放水期水流形态、流量是否正常；停水期是否有水渗漏；闸阀室有无损坏。

(5) 溢洪道

①进水段：有无坍塌、崩岸、裂缝、淤堵或其他阻水现象；流态是否正常。

②溢流堰：有无裂缝、断裂、冲刷、空蚀等现象。

③泄槽段：有无裂缝、崩岸、坍塌、断裂、渗水、隆起、剥落、冲刷、磨损、空蚀等现象；伸缩缝、排水孔是否完好。

④消力池：有无冲刷、淤积等现象；消能设施有无损坏。

⑤交通桥：是否有不均匀沉陷、裂缝、断裂等现象。

2.6.3 检查方法

①常规方法：可采用眼看、耳听、手摸、鼻嗅、脚踩等直观方法或辅以锤、钎、卷尺、放大镜等简单工具对工程表面和异常现象进行检查。

②特殊方法：可采用开挖探坑（槽）、挖井、钻孔取样或向孔内注水试验、投放化学试剂、潜水员探摸等方法对工程内部、水下部位或坝基进行检查。

2.6.4 检查工作要求

（1）巡视检查必须是熟悉大坝情况的管理人员参加。

（2）日常巡视检查人员应相对稳定，检查时应带好必要的辅助工具和记录笔、本。

（3）年度巡视检查和特别巡视检查，均须制定详细的检查计划并做好如下准备工作：

①安排好水库调度，为检查放水建筑物或水下检查创造条件。

②做好电力安排，为检查工作提供必要的动力和照明。

③排干检查部位的积水，清除检查部位的堆积物。

④安装好临时交通设施，便于检查人员行动。

⑤采取安全防范措施，确保工程、设备及人身安全。

⑥准备好检查所需的工具、设备以及量测、记录、绘草图、照相、录像等器具。

2.6.5 检查记录和报告

(1) 记录整理

①每次巡视检查均应按“巡视检查记录表”做好记录，如发现异常情况，除应详细记述时间、部位、险情和绘制出草图外，必要时应测图、录像。

②现场记录必须及时整理，还应将本次巡视检查结果与以往的巡视检查结果进行比较分析，如有问题或异常现象，应立即进行复查，以保证记录的准确性。

(2) 报告和存档

①日常巡视检查中发现异常现象时，应立即采取应急措施，并上报区防汛抗旱指挥部和区农业农村和水利局。

②年度巡视检查和特别巡视检查结束后，应提出简要报告，并对发现的问题及时采取应急措施，然后根据设计、施工、运行资料进行综合分析比较，写出详细报告，并报告区防汛抗旱指挥部和区农业农村和水利局。

③各种巡视检查的记录、图件和报告等均应整理归档。

2.7 历史灾害及抢险情况

根据记载，捞饭店水库自建成后，未发生过大洪水、地震、地质灾害和工程重大险情等，故未有抢险和灾害损失的记录。

3 组织指挥体系及职责

3.1 领导机构

在区委、区政府统一领导下，区防汛抗旱指挥部是防汛抗洪救灾应对工作的最高领导机关。在区防汛抗旱指挥部领导下，对洪水灾害应对工作进行研究、决策和部署。各级主要负责人、分管负责人和其他班子成员要落实防汛救灾职责，压紧压实日常防范和事前、事中、事后全过程领导责任。

3.2 防汛抗旱指挥部

区人民政府设立防汛抗旱指挥部（以下简称区防指），统一指导协调

和组织全区洪涝灾害应对工作。

区防指指挥长由区级领导担任，区直接责任领导、区应急管理局、区农业农村和水利局、消防救援队政治委员等相关领导任成员负责防汛日常工作。

3.3 区防指成员单位及职责

宣传部门：组织全区重大洪水灾害应急新闻宣传工作，统筹灾害重大舆情分析研判和处置工作，组织重大灾害新闻发布和舆论引导，组织动员志愿者参与抢险救援。

网信部门：统筹重大水旱灾害网络舆情监测预警、会商研判、舆论引导和调控管控；配合公安机关管控重大灾害的网络谣言。制定相关应对方案，组织本系统做好超标准洪水灾害应对工作。

应急部门：承担区防汛抗旱指挥部办公室日常工作，综合指导协调各部门防汛抗旱工作。组织协调超标准洪水灾害抢险和应急救援工作，做好全区防汛抗旱物资储备与管理、指导灾害防御队伍建设与管理，指导协调地方组织抢险救援队伍、调运抢险救援物资、组织险情巡查、转移安置受洪水威胁人员、救援被围困人员。负责灾害调查统计评估和灾后救助，统一发布灾情。负责抢险费用落实和物资补充。

水利部门：全力配合区防办做好全区洪水灾害防御工作以及灾害防治体系建设、水情汛情监测预报预警及发布，负责水工程调度、应急水量调度等，防御洪水应急抢险技术支撑工作。指导捞饭店水库管理单位开展汛期巡查，及时采取抢护措施并报告区防汛抗旱指挥部和上级主管部门。

消防救援队：负责全区防汛抗洪抢险减灾应急救援工作。

气象部门：负责气象监测预报预警，为防汛决策提供信息支撑；发布雨情，负责暴雨灾害气象风险预测、分析、评估；为防洪抢险和应急救援提供气象保障。

工业和信息化局：负责无线电频率调配，排查无线电干扰，保障防汛无线电频率正常使用。

公安部门：负责依法打击造谣惑众和毁坏防洪工程、水文测报设施以及盗窃防汛抗旱物资等违法犯罪活动，维护社会秩序。协同交通、应急等部门做好抗洪抢险救灾力量物资远程投运、快速通行保障。

民政部门：对应急期救助和过渡期救助后基本生活仍存在较大困难的受灾群众开展民政领域社会救助。

财政部门：负责筹措、管理防汛抢险运用补偿资金。

交通运输部门：负责普通国省干线公路和高速公路、村间道路的维护。及时组织水毁公路、桥涵修复，保证防汛道路畅通；组织防汛抢险、救灾及重点度汛工程物资的公路运输；发生大洪水时，组织协调运送抢险、救灾及撤离人员；按照防汛抗旱指挥部部署，对防汛车辆免征过路过桥费。

卫生健康部门：负责防汛抢险救援医疗保障，组织灾区卫生防疫和医疗救护工作。

广电部门：负责指导协调广播电视媒体及时向社会发布防汛抗旱信息，开展防汛抗旱宣传工作，正确把握宣传导向。

粮食和储备部门：组织实施省级战略和应急储备物资收储、轮换和管理工作；负责救灾物资应急保障工作；配合做好抗洪抢险减灾物资储备工作。

团委：负责动员、组织共青团员和青年，组建防汛应急青年志愿服务队、防汛青年突击队，在政府和防汛抗旱指挥机构领导下，积极参加防汛工作。

通信管理部门：负责督促指导基础电信企业、铁塔公司保障通信设施防洪安全，做好通信设施维护、抢修；负责协调各基础电信企业、铁塔公司制定通信保障预案，保障应急通信。

电力公司：负责所辖电力设备设施安全运行，保证防汛、抢险、重点防洪调度工程电力供应。

3.4 区防指工作组设置及职责

区防指启动应急响应时，组织成立综合协调组、抢险救援组、物资保

障组、后勤保障组、治安交通组、医疗防疫组、宣传报道组等7个职能工作组集中办公，确保防汛应急高效和指挥及时。

综合协调组：负责收集汇总各工作组及前方指挥部的应急抢险信息，拟制信息报告（专报、快报），及时向指挥部领导及有关单位、机构汇报，下达区防汛抗旱指挥部防汛抢险命令；提供雨情、水情、汛情预测。

抢险救援组：负责抢险救援期间，统筹协调各类救援力量、部队兵力快速投送，组织制定抢险救援力量调配方案，指导抢险救援行动科学有效实施。

物资保障组：负责防汛抢险所需资金筹集分拨，做好救援救灾装备物资调运工作，负责救援队伍行动补偿、受灾地区灾民救援、生活安置和救济，负责救灾期间社会捐赠和管理。

后勤保障组：负责抢险救援指挥调动、抢险救援队伍后勤保障工作，负责防汛抢险期间各成员单位、前方指挥部的应急通信网络畅通、受损通信设备抢通修复工作，负责应急救援、重点防洪调度工程电力供应保障，以及抗洪抢险油料供给保障。

治安交通组：负责防汛抢险秩序和灾民社会治安工作。负责运送防汛抢险物资、设备和抢险救灾人员，为紧急抢险和撤离人员提供车辆，为防汛专用车辆行驶提供必要方便条件。

医疗防疫组：负责受灾地区群众医疗、卫生防疫消杀、畜禽免疫和畜禽尸体打捞及无害化处理等工作，协调解放军医院参加医疗救助。

宣传报道组：负责防汛抢险期间新闻宣传报道工作。

3.5 区防指前方指挥部设置及职责

区防指启动应急响应时，根据工作需要，经指挥长同意，设立前方指挥部，组织、指挥、协调、实施洪涝灾害现场应急处置工作。前方指挥部指挥长由区人民政府指定负责同志担任，副指挥长由有关部门负责同志担任。

前方指挥部承担处置洪涝灾害现场应急抢险救援各项指挥、协调、保

障工作，参照区防指职能工作组，并根据抢险救援工作需要设置工作组，保障各项应急处置工作上下衔接、协调一致。

4 突发事件危险性分析

4.1 重大险情分析

4.1.1 可能导致水库工程出现重大险情的主要因素

水库未设置大型船只及上游无大的建筑物、大的树木等其它容易形成大体积的漂浮物，对大坝撞击不构成威胁；水库 2009 年除险加固以来，下游坝坡已长草皮，对落入库内的落体产生的波浪漫坝是瞬时性的，对坝体安全不构成威胁。

水库建成至 2009 年除险加固时已长达 33 年，坝体内部结构较复杂，除险加固后未经高水位运行检验，如果水库长时间高水位运行或长时间遭遇水库工程的超标准洪水，容易导致坝体渗漏，形成管涌；遇较大的水库工程的超标准洪水，来水超过最大泄洪能力，而导致洪水漫坝；溢洪道位于右坝端坝体与岸坡接触带，遇大暴雨时容易充填堵塞溢洪道，造成无法泄洪或泄洪能力不够，导致库水漫坝。

4.1.2 可能出现重大险情种类

根据上述 4.1.1 对出现重大险情的主要因素的分析，对捞饭店水库出现重大险情种类、可能发生的部位和程度分析如下。

(1) 可能出现严重渗漏的重大险情，有可能发生在坝体、坝基、坝体与岸坡接触带、穿坝建筑物与坝体衔接部位，渗漏最终可能导致管涌。

(2) 可能出现洪水漫坝的重大险情，最容易发生在溢洪道与坝顶交汇部位，其次可能是整个坝顶，洪水漫坝将冲毁下游坝坡。

(3) 可能出现外力损毁坝体或泄洪设施的重大险情，可能发生在大坝及溢洪道的各个部位，可能导致坝体及溢洪道沉陷、缺口、开裂、推移等。

4.1.3 可能出现的重大险情对水库工程的危害程度

上述 4.1.2 中可能出现的重大险情，都将导致水库无法正常运行，严重者最终导致水库大坝溃决以及漫坝情况发生。

4.2 影响范围

捞饭店水库位于石龙区龙河街道办捞饭店村，离主城区较远，但下游有捞饭店社区、大庄社区、刘庄社区、中鸿物流、瑞平水泥厂等企业，沿河两岸有 1.5 万人口，8500 亩耕地，地理位置十分重要，一旦发生险情，将产生重大影响。

5 险情监测与报告

5.1 险情监测与巡查

5.1.1 水库险情监测巡查的内容

捞饭店水库险情监测与巡查由水库值班员承担，水库险情监测与巡查的内容如下：

(1) 大坝

①监测巡查部位：坝顶；迎水坡；背水坡；坝基和坝区。

②监测巡查内容：

1)坝顶：有无裂缝、导常变形、积水或植物滋生等现象；防浪墙有无开裂、挤碎、架空、错断、倾斜等情况。

2)迎水坡：护坡是否损坏；有无裂缝、剥落、滑动、隆起、塌坑、冲刷、植物滋生等现象；近坝水面有无冒泡、变浑、或旋涡等异常现象。

3)背水坡及坝趾：有无裂缝、剥落、滑动、隆起、塌坑、雨淋沟、散浸、冒水、渗水坑和流土、管涌等现象；排水系统是否畅通；草皮护坡是否完好；有无兽洞、蚁穴等隐患；滤水体有无导常或破坏现象。

4)坝基和坝区

a 坝基：基础排水设施的工况是否正常；渗漏水的水量、颜色、气味及浑浊度、酸碱度、温度有无变化等。

b 坝端：坝体与岸坡连接处有无裂缝、错动、渗水等现象；两岸坝端区有无裂缝、滑动、崩塌、溶蚀、隆起、塌坑、导常渗水和蚁穴、兽洞等。

c 坝脚近区：有无阴湿、渗水、管涌、流土或隆起现象等。

d 坝端岸坡：绕坝渗水是否正常；有无裂缝、滑动迹象；护坡有无隆

起、塌陷或其他损坏现象。

(2) 库区

①监测巡查部位：库区岸坡。

②监测巡查内容：两岸岸坡有无裂缝、位移、陷坑、危岩体或崩塌体等影响水库大坝安全现象。

(3) 放水设备

①监测巡查部位：取水口；出水口。

②监测巡查内容：

1)取水口：放水闸门启闭是否正常；启闭设施是否完好。

2)出水口：工作闸阀是否完好；放水期水流形态、流量是否正常；停水期是否有水渗漏。

(4) 溢洪道

①监测巡查部位：进水段；溢流堰；泄槽段；消力池。

②监测巡查内容：

1)进水段：有无坍塌、崩岸、裂缝、淤堵或其他阻水现象；流态是否正常。

2)溢流堰：有无裂缝、断裂、冲刷、空蚀等现象。

3)泄槽段：有无裂缝、崩岸、坍塌、断裂、渗水、隆起、剥落、冲刷、磨损、空蚀等现象；伸缩缝、排水孔是否完好。

4)消力池：有无冲刷、淤积等现象；消能设施有无损坏。

(5) 水情雨情与相关工程信息

①监测项目：降雨、洪水、上游水库险情信。

②监测内容：

降雨：降雨信息接收（气象部门信息）、降雨时间（开始和结束时间）、过程、雨量。

洪水：洪水入库时间、当时的坝前水位、泄洪开始时间、坝前水位上涨情况（防洪水位，设计洪水位、校核洪水位）、水位回落情况。

5.1.2 监测、巡查人员组成及结果处理

监测、巡查人员由石龙区龙河办事处抽人组成监测组和巡查组，负责水库监测和巡查工作，将监测、巡查情况认真作好记录，对发现不正常迹象，应及时报告区防汛抗旱指挥部和有关领导，再由区防汛抗旱指挥部按程序处理和上报。

5.2 险情上报与通报

当捞饭店水库出现险情时，水库管理单位应及时向区防汛抗旱指挥部报告，由区防汛抗旱指挥部立即组织相关人员紧急会商，尽快采取处置措施，一是以最快时间通知水库下游防洪责任单位作好抗洪抢险准备，组织洪区群众安全转移，避免人员伤亡、减少财产损失。二是组织应急抢险队伍立即投入抢险，力保大坝安全。三是及时将险情报告市防汛指挥部和有关领导。

6 险情抢护

6.1 抢险调度

捞饭店水库一旦发生险情，将影响水库下游捞饭店社区、大庄社区、刘庄社区、中鸿物流、瑞平水泥厂等企业，沿河两岸有 1.5 万人口，8500 亩耕地。为了便于抢险工作的统一指挥和领导，将防洪抢险区域划分为三个防洪区：

一号防洪区：大坝枢纽区；

二号防洪区：捞饭店社区、大庄社区、中鸿物流、瑞平水泥厂等企业；

三号防洪区：水库库区。

各防洪区责任单位：

一号防洪区：责任单位为石龙区龙河街道办事处；

二号防洪区：责任单位为捞饭店社区支部、大庄社区支部、刘庄社区支部。

三号防洪区：责任单位为石龙区龙河街道办事处。

6.1.1 水库最高水位、下泄最大流量、抢险调度方案

捞饭店水库最高水位 214.74m（校核洪水位），校核最大下泄流量 34.7m³/s（P=0.33%），水库如遇险情，抢险方案如下：

超标准洪水应急调度方案：

当水库洪水水位达到或超过 213.15m 时，说明域内已发生超过 30 年一遇的洪水，水库防洪重在减少损失，保证人员、物资财产的安全以及灾后重建工作。

当水库水位继续上涨超过 214.74m 时，说明该次洪水的重现期大于 300 年一遇，则放水闸门、溢洪道全部泄洪，这时水库的防洪调度以保坝为主，在此期间运行人员应密切观测水库水位和大坝及水库设施的安全情况，此时水库所有泄水设施都全部参加泄洪，一直到水库洪水回落到 213.15m 时，才能关闭放水闸门，观察水库水位是否回落，若水位下降，保持水位在 213.15m 以下。

发生特大洪水时，尤其要加强水库大坝及其它建筑物的监测，当发生不正常迹象，必须及时报告区防汛办和上级有关部门和领导，依据库区内降水及周边雨情发展情况，及时采取措施，避免发生重大险情，把灾害损失降低到最小。

各洪区抢险队伍人员及时到位，各负其责，全力投入抗洪抢险。区人民政府要组织机关干部、街道群众投入捞饭店水库洪区的防洪抢险。上报市防汛部请求武装部、市武警中队、公安系统负责水库大坝、公路管制及灾害人员的施救，组织人员及物资转移。此外，各防洪区抢险队伍要在区防指的统一指挥和调度下负责各防洪区的抢险救灾工作，确保各洪区的损失最小。

灾后防疫至关重要，卫生部门要及时组织洪区医疗部门搞好防疫工作，保证无大疫情发生。各洪区责任单位还应做好居民的迁返工作以及对灾后发生困难群众、居民的救助等工作。

6.1.2 操作规程、调度权限与执行部门

（一）操作规程

（1）本预案应在区防汛抗旱指挥部批准后方可实施，运行必须保证大坝安全和下游安全。

（2）水库的防洪调度权限在区防汛抗旱指挥部，若需开启闸门放水必须经过区防汛抗旱指挥部批准，严格按照批准的运行方案进行，不得接受任何部门或个人有关启闭闸门的指令。同时要通知各防洪责任区的责任部门，确保度汛安全。

（3）水库运行调度必须严格遵循《水利工程管理通则》（SLJ702—81）和《综合利用水库调度通则》的规定和要求。

（4）水库正常运行期间，必须严格水库大坝安全检查制度。监视水库大坝及其附属设施的状态变化和工作情况，掌握其变化规律，及时发现不正常迹象。做到定期检查、经常检查、特别检查。对发生洪水、暴雨以及其它自然灾害时做到特别检查，如发现不正常迹象，应及时报告上级有关部门和领导。对水库大坝的有关检查情况及时作好记录。洪水期间，要特别对上下游水位、流量及流态、漂浮物或其它影响行洪障碍物等情况详加检查。每年汛期前必须对各种设备、设施进行一次全面检查，检查是否存在问题，发现问题及时处理。

（5）放水闸门启闭，要严格按照规定程序下达通知，由专职人员按操作规程进行启闭。

（6）根据批准的防洪调度方案制定出《水库汛期管理规程》，以便保坝度汛有章可循。

（二）经常性工作制度

要在汛前编制水库当年洪水调度运用方案和度汛计划，报区防汛抗旱指挥机构批准后，作为本年度水库洪水调度的依据。水库洪水调度计划应包括：

（1）当年汛期水文气象预报趋势和数值；

(2) 洪水调度规则;

(3) 检查水库与下游水库应急调度系统、水文、气象等部门之间的联络、通讯、设备的畅通情况;

(4) 水库洪水调度控制水位、控制下泄流量要求;

(5) 存在问题和建议

①日常工作:

a、在汛前,根据水库对流域内的水文、气象、报讯的要求,报送有关报讯站的领导机关,以便向报讯站布置报讯任务;

b、编写水库调度年报、月报和日报。主要内容有水库运行情况及特征,水库流域水、雨情概况,水库调度过程及分析,下年、月的水库调度计划;

c、当年发生大洪水时,要参考所积累的资料对水文预报方案的有关图表进行补充修订;

d、每年对通信、水文观测设施等进行检查维修;

e、每年对水库上下游影响洪水调度的因素如河道、工程设施等情况进行调查。

(三) 值班和联系制度

(1) 值班人员的主要职责内容:

①严格遵守劳动纪律,加强工作责任感和岗位值班的职责;

②密切注视和掌握流域水文、气象变化(如水情、雨情)和水库运行情况(如水库供水和工程变异情况),当雨情、水情发生较大变化时,及时向领导报告;

③每天做好进出库水位、流量、兴利部门用水量、闸门启闭及其他方面的资料进行统计计算,分门别类登记在有关调度日志、调度记事簿上,记录要做到清晰完整;

④开展短期洪水预报工作,及时统计流域平均降雨量,进行洪水预报,提出预报成果和调度意见;

⑤收发报要及时准确，遇有迟报、漏报或发现有错误疑问的电报时，应及时发出催报或查询电报，对收到的流域水雨情电报应随时登记到规定的表格上；

⑥交接班时必须把需要下一班处理的问题和上班已处理的问题向下一班交待清楚，做好交接班记录，下一班人员要及时校核上一班计算的成果和相关记录。

(2) 联系制度的主要内容：

①水库管理单位龙河街道办事处应主动与上下游防汛部门、水文气象部门、水库上级主管部门、原设计单位、上下游工程管理处、各用水单位、交通、电力、通讯等单位加强联系；

②正常调度联系：水库开始蓄水或泄水、排沙或改变泄流方式、工程发生异常、闸门启闭设备发生故障而需要改变运用方式和调整运用方案，或当水库预计运用对于某些部门不利时，应事先通知上下游防汛部门，以便及时采取相应措施；

③非常情况联系：当发生特大洪水或工程发生严重险情而危及大坝安全，或发生溃坝和某些预想不到的特殊情况而要加大泄量超过下游河道允许泄量时，应通过一切信息途径及时向区防汛部门汇报，由上级领导部门决策处置措施；

④对水库洪水调度的各项记录、重要的计划、报告及文件，都要通过相关人员的校核、审查，确保资料的准确性和可靠性，以利水库洪水调度参考决策；

⑤为了考评水库运用调度效果和不断提高调度水平，应制定水库洪水调度工作总结制度，总结工作一般在汛后进行。

⑥水库调度权限、执行部门

决策系统由领导、专家组成，领导专家决策系统是区防汛抗旱指挥部和气象、水文、水利等有关专家组成的决策参谋系统。根据气象部门和防汛部门提供的降雨、水情，利用防洪风险图进行快速分析、预测、判断，

提出防洪抢险方案，为防汛指挥提供决策依据，最后由区防汛指挥部指挥长下达决策指令，各洪区防洪责任单位接到指令后立即组织人员撤离和财物的转移，以及采取紧急抢护措施等。

6.2 抢险措施

6.2.1 应急抢险措施

捞饭店水库大坝容易发生的重大突发事件的大坝安全险情有渗漏、裂缝、脱坡、沉陷、库岸崩塌、漫顶、泄放水设备故障等。

大坝发生渗漏、裂缝等以上险情时，水库管理单位要组织人员加强观测，同时向区防汛抗旱指挥部报告，以便采取处理措施。

若发生险情，区防汛抗旱指挥部各防洪责任部门针对所发生的险情及时作出应急抢险方案，经区防汛抗旱指挥部批准后，组织专业抢险队伍投入抢险。

(1) 超标准洪水应急措施:

① 水库超标准洪水应急抢险措施

当水库水位达到 213.15m 雨情还在持续、水位还在上涨时，说明水库已遭遇 30 年一遇以上暴雨洪水，此时水库防洪工作除严格按照水库调度计划调度水库、加强汛情监测外，工作重点应转移到防洪抢险上来，确保水库大坝安全和泄洪区防洪安全。

② 水库下游受洪水威胁的地区超标准洪水应急抢险措施

当水库水位达到 214.74m 雨情还在持续、水位还在上涨时，说明水库流域内已遭遇 300 年一遇以上暴雨洪水，此时水库下游受洪水威胁的地区防洪工作重点应转移到防洪抢险上来，防洪责任单位要立即组织洪区人员及财产尽快转移，确保洪区内人民群众生命财产安全。

③ 各洪区超标准洪水应急抢险措施

一号防洪区，严格按水库调度运用计划做好水库调度工作，做好监视水库大坝及其附属设施的状态变化和工作情况，做到及时检查，及时报告，并对监测、检查的情况认真做好记录。

二号防洪区，进入防洪抢险状态，做好洪区人员和物资的转移准备工作和防汛抢险队伍的落实工作。

三号防洪区，要加强捞饭店水库库区巡视和库区不同程度淹没检查，并作好洪区人员和物资的转移准备。

（2）水库溃坝应急抢险措施

当水库大坝出现溃坝险情迹象时，区防汛抗旱指挥部要在第一时间采用不同的通信方式通知各防洪责任单位紧急组织洪区群众逃生，抢险队伍全力投入救援，奋力抢救受灾人员，最大限度地减少人员伤亡。同时要尽快将险情上报市防汛抗旱指挥部和相关领导，请求紧急支援。

（3）坝体险情应急抢险措施

当捞饭店水库大坝出现渗漏、滑坡、裂缝、护坡、漫坝等危及大坝的险情时，区防汛抗旱指挥部要尽快采取紧急措施对险情部位进行抢护，力保大坝大安全。

①坝体渗漏险情抢护措施

坝体渗漏险情主要包括管涌、流土、漏洞、塌坑、和渗水等险情，如捞饭店水库大坝渗漏险情，险情抢护措施如下：

1) 管涌、流土抢护措施

坝基管涌、流土发生，其渗流入渗点一般在坝的临水面深水下的强透水层露头处或上游防渗铺盖较薄，质量差，在高水位的作用下，穿透防渗设施而形成的。由于水深，很难在临水面进行抢护处理，只有在背水面进行抢护。抢护坚持“反滤导渗，控制涌水，留水渗水出路”的原则，控制险情扩大。管涌、流土抢护方法可采取“反滤压盖”和“反滤围井”两种抢护方法。

反滤压盖措施。在背水坝脚险情处，抢筑反滤压盖，制止地基土沙流失，稳定险情。此法适用于管涌或流土处数较多，面积较大并连成片，渗水涌沙比较严重的地方。考虑抢险材料的取用快捷（就地取材），反滤压盖措施可采取“砂石反滤压盖措施”和“梢料反滤压盖措施”，具体做法

如下:

砂石反滤压盖措施: 先清理铺设范围内的杂物和软泥, 对其中涌水涌沙较严重的出口先用块石抛填, 消杀水势。同时, 在已清理好的大片有管涌或流土群的面积上盖压粗砂一层, 厚度在 20cm 以上, 然后铺小石子和大石子各一层, 每层石子铺填厚度在 20cm 以上, 最后压盖块石 2~3 层以上。

梢料反滤压盖措施: 地基清理完毕后, 先铺细梢料(麦秸、稻草) 10~15cm, 再铺粗梢料(树枝、秫秸) 15~20cm, 然后上铺席片或草垫等。这样层梢层席, 视情况可只铺一层或多层(以浑水变清水为控层条件), 之后压盖块石或砂袋, 以免梢料漂浮。

反滤围井措施: 在管涌、流土处, 抢筑反滤围井(土袋垒砌), 制止涌水带沙(泥), 防止险情扩大。此法适用于大坝背水坡脚附近地面的管涌、流土数目不多、面积不大的情况。反滤围井措施可采取“砂石反滤围井措施”和“梢料反滤围井措施”, 具体做法如下:

砂石反滤围井措施: 在抢筑时, 先将围井范围内的杂物和软泥清除, 表面加以平整, 按反滤要求分层抢铺粗砂、小石子和大石子, 每层厚 30cm。反滤围井完成后, 如发现填料下沉, 可继续补充滤料, 直到稳定为止。砂石反滤围井筑好后, 管涌、流土险情已经稳定, 再在围井下端用钢管或竹杆打通穿过井壁, 将围井内的水位适当排降, 以免井内水位过高导致围井附近再次发生管涌、流土和井壁倒塌, 造成更大险情。

梢料反滤围井措施: 梢料反滤围井井壁垒砌与砂石反滤围井相同, 梢料铺填方法为先铺细梢料(麦秸、稻草) 30cm, 再铺粗梢料(树枝、秫秸) 40cm, 顶部采用砂袋或块石压牢, 防止漂浮冲走。(井内填筑与水位排降与砂石反滤围井相同)

2) 漏洞抢护措施

在高水位情况下, 坝的背水坡及坡脚附近出现横贯坝身或基础的渗流孔洞称为漏洞。如漏洞出流浑水、或由清变浑和时清时浑, 说明漏洞正

在迅速扩大，土坝有可能发生塌陷，甚至有溃决的危险。如出现漏洞的险情，必须慎重对待，要按照“前堵后排，临背并举”的抢护原则，全力以赴投入抢护，要抢早抢小，一气呵成。漏洞抢护可采取“临水堵洞”和“背水导渗”两种抢护方法。

临水堵洞措施：当洞口较小时，可用土工膜、篷布盖堵、软性材料（棉衣、棉被、草包、编制袋等）堵塞，并盖压闭气；当洞口较大，堵塞困难时，可采用软帘、网兜、薄板等覆盖的办法进行堵截；必要时，可在临水坡面进行粘土外帮坡，以起到防渗作用。

背水导渗措施：为保工程安全，在临水截堵漏洞的同时，必须在背水漏洞出口抢做反滤导渗，制止坝体土料流出，防止险情扩大。背水导渗可采用“反滤压盖”和“反滤围井”等办法（同管涌、流土抢护方法）。

3) 塌坑抢护措施

在持续高水位的情况下，在土坝的顶部、迎水坡、背水坡及其坡脚附近突然发生局部下陷而形成的险情，称为塌坑。这种险情既破坏坝的完整性，又有可能缩短渗径，有时还伴随渗水、管涌、流土或漏洞等险性同时发生，危及大坝安全。塌坑的抢护可采取“翻填夯实”、“填塞封堵”和“填筑滤料”等抢护方法。

翻填夯实措施：凡是在条件许可的情况下，而又未伴随管涌、渗水或漏洞等险情的，均可采用此法。具体做法是先将塌坑内的松土翻出，然后按原坝体部位要求的土料回填。如有护坡，必须按垫层和块石（砼预制块）护砌要求，恢复原坝状。均质土坝翻筑所需土料，如塌坑位于坝顶部或临水坡时，宜用渗透性能小于原坝身的土料，以利截渗；如位于背水坡，宜用渗透性能大于原坝身的土料，以利排渗。

填塞封堵措施：当发生在临水坡的水下塌坑，凡是不具备降低水位或水不太深的情况下，均可采用此法。具体做法是使用草袋、麻袋或编织袋装粘土直接在水下填实塌坑。必要时可再抛投粘性土加以封堵和帮宽，防止塌坑处形成渗水通道。

填筑滤料措施：如塌坑发生在坝的背水坡，伴随发生管涌、渗水或漏洞，除尽快对坝的迎水坡渗漏通道进行堵截外，对塌坑可采用此法抢护。具体做法是先将塌坑内松土或湿软土清除，然后在塌坑处按导渗（反滤压盖）要求进行抢护。

4) 渗水抢护措施

土坝是由土料筑成的，土料都具有一定程度的透水性，在持续高水位的情况下，由于土坝土料选择不当或夯压不密实、施工质量差等原因，渗透到坝体内部水分较多，浸润线明显抬高，在背水坡渗水逸出点以下，土体过分湿润或发软，甚至不断地有水渗出，这种现象称为渗水。如大坝出现渗水，必须尽快采取处理措施，防止大坝产生滑坡（脱坡）、漏洞及塌坑等险性。渗水抢护可采取“临水截渗”和“背水导渗”等抢护措施。

临水截渗措施：临水截流抢护措施可采取土工膜截渗、抛粘土截渗、和土袋叠前戗台截渗等抢护方法。

土工膜截渗措施：当缺少粘性土料时或库水较浅时，可采取土工膜加保护层的办法，达到截渗的目的。具体做法为：一是根据坝坡渗水的具体尺寸，确定土工膜沿坝坡的宽度，先将土工膜粘贴或焊接好，以满铺渗水段边坡并深入临水坡脚 1m 以上为止。顺边坡长度不足时，可以搭接，但搭接长度应大于 0.5m；二是在铺设前，将土工膜卷在 8~10m 的滚筒上，置于临水面坝肩上。在滚铺前，把土工膜的下端折叠粘牢形成卷筒，并插入 4~5cm 的钢管加重，使土工膜能沿坝坡紧贴展铺；三是土工膜铺完后，用准备好的土袋沿坝坡堆贴压重，防止土工膜滑动。

抛粘土截渗措施：当库水不太深，附近有粘性土料时，可采用此法。具体做法是：根据坝身临水坡渗水范围和渗水严重程度确定抛筑尺寸，一般顶宽 2~3m，顺坝轴线长度至少超过渗水段两端各 3m，戗顶高出渗水面以上 1m。

背水导渗措施：背水导渗措施可采用砂石反滤层法，在抢护前，先将背水坡渗水坡面上的软泥、草皮及杂物清除，其厚度 10~20cm，然后铺

一层 20cm 厚的粗砂，依次铺 20cm 厚的小石子和 20cm 厚的大石子，最后铺 30cm 厚的块石保护层。

② 滑坡险情抢护措施

当土坝发生滑坡险情时，可采取“固脚阻滑”和“沙土还坡法”进行抢护。

1) 固脚阻滑抢护措施：当大坝临水面发生滑坡时，在保证坝身有足够的挡水断面的前提下，将滑坡的主裂缝上部进行削坡，减少下滑荷载，同时在滑动体坡脚外缘抛填块石或沙袋，作为临时压重固脚，阻止继续滑动。

2) 沙土还坡抢护措施：当大坝背水面发生滑坡时，先将滑面上的软泥、草皮及杂物清除，其厚度 10~20cm，然后在清好的基面上铺筑 30~50cm 厚的砂料，之后再填筑砂砾料，分层夯实，形成后戗，后戗应高出浸润线出逸点 1.0m，戗顶宽 2~4m，戗坡 1:3~1:5，长度超过滑段两端 3.0m 以上。

③ 裂缝险情抢护措施

当大坝出现裂缝险情时，可采取“开挖回填”和“灌浆处理”的抢护措施。

1) 开挖回填抢护措施：开挖回填抢护措施适用于缝深在 2.0m 以内且停止发展的裂缝，具体做法如下：

坑槽开挖。开挖前，先沿裂缝口灌入适量石灰水，以便沿裂缝痕迹下挖。坑槽的长度和深度均应超过裂缝尽头 0.5m，底部宽度不低于 0.5m，边坡根据土质、夯实工具、开挖深度而定，以满足边坡稳定、新旧土料结合为原则。

坑槽回填。坑槽回填土料应粘性土料（如坑槽开挖的土料经检验合格，也可用于回填），回填土要分层夯实，每层厚 15~20cm，夯实厚度为填土厚度的 2/3。

2) 灌浆处理措施：对于裂缝较深或较普遍、且开挖回填工程量大，

或者开挖会危及坝坡安全的裂缝，均可采取灌浆处理抢护措施。

④漫坝险情抢护措施

当遭遇超标准洪水，水位有可能超过坝顶时，可采取“利用防浪墙挡水”的抢护措施防止洪水漫坝。具体做法是：利用现有防浪墙做为挡水子埝的临水面，在墙后利用土袋加固加高挡水，形成土袋子埝。土袋后面用粘土筑成土戗，以防渗水。在做土袋子埝时，要处理好防浪墙和溢洪道交接处的封闭关系，防止洪水从交接处泄出冲坏坝坡而增大险情。

(6) 溢洪道、放水设备险情抢护措施

①溢洪道险情抢护措施：当溢洪道发生岸坡坍塌，导致溢洪道无法泄洪险情时，要采取机械人工相结合的紧急措施，尽快疏通泄洪通道，避免险情发生。同时要加强岸坡监测，发现问题，及时处理。

②放水设备险情抢护措施：当放水闸门发生无法打开、拉杆断裂和放水管断裂等险情时，一是尽快联系水下作业人员对闸门或拉杆进行恢复处理；二是放水管发生断裂时要尽快关闭放水闸门，尽快组织修复。

6.2.2 灾后防疾与受灾人员救助

灾后防疾工作，由卫生部门组织各防洪区医疗部门负责，确保无疫情发生。同时，各洪区责任单位还应做好群众的迁返工作和灾后困难群众的救助等工作。

6.3 应急转移

6.3.1 受灾区人员及财产转移

受灾区范围的人员转移与安置，由区城市防洪指挥部统一指挥，各洪区防洪责任单位具体执行安排，受灾区的村支两委及行政单位、企事业单位积极配合，以就近不被洪水淹没的村庄为转移地点。国有、集体单位的财产由所在单位组织本单位职工负责转移，群众财产由各洪区责任部门组织转移。

人员转移和物资转移所需的车辆由交管部门负责组织，由区防汛抗旱指挥部统一调度。

(1) 捞饭店社区人员转移

捞饭店社区辖 1 个自然村，捞饭店水库超标准洪水影响范围为捞饭店社区全域。各村以村内道路为基础，通过兴龙路向北经和谐路转移至南顾庄社区安全地带，由南顾庄社区负责对口安排，捞饭店社区的所有老、幼、妇、病、残人员由各村负责分别组织 30-50 人协助转移，区人民政府协调调派、同时各村组织运输车共 40 辆，防汛指挥部调配汽车 20 辆，分批在 2 个小时内全部撤离。

(2) 大庄社区人员转移

大庄社区辖 1 个自然村，捞饭店水库超标准洪水影响范围为大庄社区全域。各村以村内道路为基础，经韩梁路转移至贾岭社区安全地带，由贾岭社区负责对口安排，大庄社区的所有老、幼、妇、病、残人员由各村负责分别组织 30-50 人协助转移，区人民政府协调调派、同时各村组织运输车共 35 辆，防汛指挥部调配汽车 15 辆，分批在 2 个小时内全部撤离。

(3) 刘庄社区人员转移

刘庄社区辖 3 个自然村，捞饭店水库超标准洪水影响范围为刘庄社区全域。各村以村内道路为基础，经韩梁路转移至山高社区安全地带，由山高社区负责对口安排，刘庄社区的所有老、幼、妇、病、残人员由各村负责分别组织 20-40 人协助转移，区人民政府、防汛指挥部协调调派，同时各村组织运输车共 30 辆，分批在 2 个小时内全部撤离。

6.3.2 安置地点及转移方案

捞饭店水库一旦发生险情，直接危及水库下游洪区。洪区内的居民人员和财产转移采取就近就高的原则转移。

6.3.3 转移警报发布、形式、权限及送达

(1) 警报发布及程序

区防汛抗旱指挥部根据调查、监测、分析结果，按雨情、水情、工况等情况，及时发布预警。

①在一般情况下，预警信号由区防汛抗旱指挥部发布，可按照办事处

→社区→村民组→农户的次序进行预警。

②如遇紧急情况（特大暴雨洪水、超标准洪湖水、洪水漫坝、大坝裂缝、脱坡、上游水库溃坝等），村、水管所或村民组可直接报告区防汛抗旱指挥部或上级防汛指挥机构，并可直接发布预警信号，在最短时间内完成预警工作。

根据当地实际情况设置预警信号（如语音电话、手机短信等）、报警信号（如信号弹、鸣锣、鞭炮、报警器等）；按照发生的洪水灾害严重性和紧急程度，因地制宜的确定不同级别预警信号所对应的预警方式，个别条件差的地方可用鸣锣、鸣号等方式报警。

区防汛抗旱指挥部根据突发事件引发捞饭店水库的险情，确定洪水量级，对捞饭店水库制定相应的水库泄洪方案，依据下泄的洪水或溃坝洪水以及下游水库、河段的洪水，确定报警方式和责任制。

在有线通讯和无线通讯畅通的情况下，则使用电话、手机、计算机网络、电视广播媒体等方式来通知各洪区的责任部门、村支两委、相关单位等的单位领导和值班、灾区人员。

在恶劣自然灾害和重大险情造成供电中断、通信不畅时，可使用发信号弹、对讲机、锣鼓、宣传车移动广播等方式报警。

6.3.4 受灾人员、财产转移安置的责任单位

一号防洪区：责任单位为龙河街道办事处；

二号防洪区：责任单位为捞饭店社区支部、大庄社区支部、刘庄社区支部。

三号防洪区：责任单位为龙河街道办事处。

6.3.5 警戒措施和责任部门

区防汛抗旱指挥部在各洪区的人员及财产安全转移安置后，根据各洪区的具体实际，及时部署各洪区的责任单位搞好警戒工作。各洪区的警戒工作由各洪区的责任部门负责完成，落实完成情况及时报告市防汛抗旱指挥部。

7 应急保障

7.1 组织保障

7.1.1 指挥系统保障

根据第三章组织指挥体系及职责划分，进行捞饭店水库超标准洪水应对。

7.1.2 应急抢险专家组

应急抢险专家组是防洪抢险决策系统的重要组成部分，专家组由气象、水文、水利、地质、医疗、交通、通信、城建等方面的专家组成，具体负责防洪抢险方案和措施制定，为领导当好参谋。

7.2 队伍保障

抗洪抢险队伍由抢险队、医疗救护队，水电线路与公用设施抢险队、抢险运输队、治安维护队、抢险宣传队等六支队伍组成。

(1) 抗洪抢险队。抗洪抢险队由区防汛抗旱指挥部在各洪区和本社区辖区内抽民兵组成，抢险队伍不能低于 300 人，抗洪抢险队伍由区防汛抗旱指挥部统一调度指挥。各洪区抗洪抢险队伍组成如下：

① 一号防洪区，抗洪抢险队伍主要由公安局、武警中队组成 100 人抢险队伍，负责本洪区的防洪抢险。

② 二号防洪区由各社区分别组织基干民兵、机关干部、洪区群众共 200 人的抢险队伍负责本洪区的抗洪抢险。

③ 三号防洪区由区人民政府组织库区基干民兵 100 人的抢险队伍，负责本洪区的防洪抢险。

(2) 医疗救护队。由区卫生院牵头，在各镇范围内选抽医护人员组成医疗救护队，负责各洪区抗洪抢险期间的伤员抢救、杀菌消毒、疾病控制等工作。

(3) 水电线路与公共设施抢险队。由区防汛抗旱指挥部协调城管在电信、移动、联通、铁通、供电、供水等部门各组成一支 5 人以上的抢险维修队伍，全面负责各洪区通讯、供电、供排水等设施的维护抢修。

(4) 抢险治安维护队。由区内派出所抽人组成，负责各洪区在抗洪抢险期间的社会治安、保卫、巡逻、人员安全转移疏散和交通安全管理及洪区道路、交通管制和开通工作。

(5) 抢险宣传队。由区文广站负责，组建抗洪抢险宣传队，全面负责抗洪抢险工作的宣传报道工作。并及时转播省、地、市各级防指的通知，汛情和预报等。做好一切摄像准备工作，出现险情、灾情，要及时赶赴现场，进行实况录像，事后统一整理上报区防汛抗旱指挥部办公室存档，为上报灾情和阶段性总结提供准确资料。

(6) 抢险运输队。由区交通管理所抽调人员组成，由区防汛抗旱指挥部统一指挥，负责抗洪抢险期间的公路抢修、维护公路畅通。同时调集车辆抢运抢险救灾队伍、抢险救灾物资和转移洪区群众、物资。

7.3 物资保障

根据《防汛物资储备定额编制规程》（SL298—2004）和《防汛储备物资验收标准》（SLZ—2004）规定准备以下防汛物资。

抢险物资：袋类、土工布、砂石料、块石、铅丝、桩木等；

救生器材：救生衣(圈)、抢险救生舟等；

小型抢险机具：发电机、便携式工作灯、投光灯等；

其它专用设备：防汛指挥车、车辆运输机具等等。

捞饭店水库防汛抢险物资储备由龙河街道办事处和区防汛抗旱指挥部储备保管。相关责任单位应按要求准备，以备抗洪抢险时统一调度使用。所需防汛物资按公式 $S_{库} = n_{库} \times M_{库}$ 进行计算。

式中：

$S_{库}$ —水库防汛物资储备单项品种数量；

$n_{库}$ —水库工程现状综合调整系数（ $n_{库}$ 值按《防汛物资储备定额编制规程》表 3.4.2 查取）；

$M_{库}$ —水库防汛物资储备单项品种基数（ $M_{库}$ 值按《防汛物资储备定额编制规程》表 3.4.1 取值）。

经计算，捞饭店水库防汛物资储备品种数量如下表。

水库防汛物资储备品种数量表

库名	抢险物资						救生器材			小型抢险机具		
	麻袋	土工布	砂石料	块石	铅丝	桩木	救生衣	抢险救生舟	发电机	便携式工作灯	投光灯	电缆
捞饭店水库	(条)	(m ²)	(m ³)	(m ³)	(kg)	(m ³)	(件)	(艘)	(KW)	(只)	(只)	(m)
数量	3000	300	500	300	200	15	1000	20	50	50	50	300

7.4 通信保障

7.4.1 应急传递

捞饭店水库险情的监测、报告工作由龙河街道办事处承担。水库汛情和险情传递可利用有线通信、无线移动通信电话、手机等方式向防汛指挥部和各洪区防洪责任单位报汛。若遇自然灾害或人为因素发生导致现在常规的通信系统无法正常使用时，各通信单位要按各自的责任尽快修复通信系统，确保汛情、险情及时传递。

7.4.2 抢险指挥通信

通讯联络是防汛工作的生命线，防汛通讯承担着传输防汛信息，为各级防汛指挥部门联络、发出调度命令、指挥防汛抢险、救灾任务起着主要作用。在抗洪抢险期间电信部门要优先保证抢险指挥、信息的传递，保证防汛通信电话、手机畅通无阻。

有线通信由电信局、铁通公司分公司负责；无线通信由中国移动分公

司、中国联通公司负责；防汛电台通信由区防汛抗旱指挥部办公室负责；市无线电管理部门要确保通讯联络畅通无阻。

进入应急状态时，各级通讯值班人员坚持 24 小时值班制度，每班人数安排不少于 3 人，每班确定负责人，对险情的变化作详细记录。险情由水库管理单位直接上报区防办，并同时向市防办和市气象局及相关单位通报。

7.5 其它保障

灾情发生后，交通部门要做好公路的抢修和交通要道的保护工作，确保抢险救灾运输畅通；卫生部门要做好灾区的疫情控制和饮食的卫生安全工作，防止疾病传播；公安部门要做好灾区的社会治安工作和灾区道路的警戒与放行工作，确保灾区安全；抗洪抢险宣传报告工作由文广站负责，在防指的统一指挥下，搞好宣传报道工作，及时将各阶段的抗洪抢险工作向社会报道。

8 《应急方案》启动与结束

8.1 启动《应急方案》的条件

捞饭店水库若发生以下任意一项险情，都可考虑申请启动《捞饭店水库防汛抢险应急方案》：

(1) 超标准洪水

当水库发生洪水标准大于 30 年一遇的洪水；根据发生的雨情、汛情和会商后的洪水预报方案，预报水库流域可能发生 30 年一遇以上的洪水。

(2) 工程隐患

捞饭店水库遭遇洪水，大坝产生严重裂缝、脱坡、沉陷、库岩崩塌、洪水漫顶、泄洪及放水设备出现故障影响行洪、坝体坝基严重渗漏等危及大坝安全，可能导致垮坝的险情。

(3) 上游洪水冲来的大体积漂浮物对大坝撞击造成的险情。

8.2 结束《应急方案》的条件

区防汛抗旱指挥部根据各种险情的降低程度下达结束《应急方案》。

8.3 决策机构与程序

8.3.1 启动和结束《应急方案》的决策机构

《捞饭店水库防汛抢险应急方案》启动和结束的决策机构为区防汛抗旱指挥部。

8.3.2 启动和结束《应急方案》的决定申报程序

申请《应急方案》启动和结束程序为：龙河街道办事处根据水库发生的险情，向区防汛抗旱指挥部申报，由区防汛抗旱指挥部指挥长做出启动《应急方案》决定；若险情得到控制和处理，龙河街道办事处向区防汛抗旱指挥部申报，由区防汛抗旱指挥部指挥长做出结束《应急方案》的决定。

老沟水库防汛抢险应急预案

1 总则

1.1 编制目的

为了有计划、有准备地防御洪水影响，最大限度地减轻灾害损失，针对可能发生的各类洪水灾害预先制定防御预案、对策与措施，补齐超标准洪水防御的短板，有效应对洪水灾害领域突发事件，做到在突发事件发生时，能在第一时间启动预案，给各级防汛部门、单位及时果断实施指挥决策和防汛调度、抢险救灾以及灾后处理等方面提供指导。

1.2 编制依据

- (1) 《中华人民共和国水法》；
- (2) 《中华人民共和国防洪法》；
- (3) 《中华人民共和国突发事件应对法》；
- (4) 《中华人民共和国防汛条例》；
- (5) 《中华人民共和国大坝安全管理条例》；
- (6) 《综合利用水库调度通则》；
- (7) 《水库工程管理通则》；
- (8) 《水库防洪应对方案编制导则》；
- (9) 《土石坝安全监测技术规范》；
- (10) 《水利工程水利计算规范》；
- (11) 《水利水电工程设计洪水计算规范》；
- (12) 《平顶山市石龙区老沟水库除险加固工程初步设计》；

1.3 基本原则

(1) 坚持以人为本和科学高效的原则。把保障水库大坝和下游人民群众的生命财产安全作为防洪应急工作的出发点，充分发挥人的主观能动性，依靠各级领导、专家和广大人民群众的力量，建立科学、高效的防洪应急工作机制，提高科学指挥能力和应急工作的科技水平，不断完善救助手段，

切实加强应急救援人员的安全防护，最大限度地减轻洪水灾害造成的人员伤亡和财产损失。

(2) 严格执行行政首长责任制原则。老沟水库防洪工作，石龙区防汛抗旱指挥部指挥长是实施和启动防洪预案的总负责人，实行统一领导、统一指挥、统一调度。

(3) 认真执行分级责任制原则。按照分级管理原则，老沟水库防洪责任内的村委、水库工程管理单位等单位是水库的防洪责任单位，村委领导、水库管理单位是老沟水库各洪区防洪抢险的责任人，在防汛指挥部统一领导下抓好洪区的防洪抢险工作。

(4) 坚持防抢结合的原则。老沟水库防洪责任部门要坚持防抢结合的原则，把预防洪水灾害作为防洪应急工作的中心环节和主要任务来抓，完善各项工作机制，运用科学的手段，加强预测、预警、预防工作管理，把洪水灾害的预防和防洪抢险工作有机结合起来，切实把水库防洪工作抓紧抓好。

(5) 坚持依法规范、果断处置原则。洪水灾害发生后，老沟水库各防洪责任部门要严格按照有关法律、法规、规章、规定果断处置，防止灾害进一步扩大，最大限度地降低洪水灾害造成的损失和危害。

(6) 实行统一领导、分级分部门负责原则。老沟水库各防洪责任单位和部门，要认真贯彻分级管理、分级响应、条块结合、属地管理为主的原则，在区防汛抗旱指挥部的统一领导下，把各防洪责任单位的统一指挥和各部门分工负责紧密结合起来，做到服从大局，统一抗洪。

(7) 坚持资源整合、信息共享原则。老沟水库各防洪责任单位要按照条块结合、降低行政成本的要求充分利用各地、各部门和各行业的现存资源，确保救灾实效。

1.4 指导思想

认真贯彻“安全第一，常备不懈，以防为主，全力抢险”的方针，以保护国家利益和人民群众的生命财产安全为宗旨，实行全党动员，全民参

与，全力以赴抗御洪水灾害；要主动防范，突出重点，确保河道、中小型水库、城镇、铁路交通干线和工矿企业度汛安全，必要时牺牲局部利益保全局、保重点，努力把洪水灾害减少到最低限度。

1.5 适用范围

本预案适用于石龙区老沟水库影响范围内洪水灾害的预防和应急处置。

1.6 超标准洪水及水位

根据本次核算老沟水库设计洪峰流量为 $26\text{m}^3/\text{s}$ ，设计洪水水位为 197.12m ，校核洪峰流量为 $42\text{m}^3/\text{s}$ ，校核洪水水位为 197.72m 。因此，老沟水库超标洪水范围为 $26\text{m}^3/\text{s} - 42\text{m}^3/\text{s}$ ，超标准洪水水位为 $197.12\text{m} - 197.72\text{m}$ 。

2 工程概况

2.1 水库流域概况

2.1.1 自然地理

石龙区是一个工业发展区，位于中原名城平顶山的西部，韩梁煤田腹地。它西依伏牛，东望焦枝，北临汝官遗址，东部和北部与宝丰县接壤，西部与南部与鲁山县交界，207国道穿境而过，铁路专线衔焦枝四通八达，公路网拥绿荫纵横交织。距市区30公里，属浅山丘陵区，人口7.5万人，其中农业人口4.3万人，非农业人口3.2万人，辖4个街道，24个行政村。

老沟水库位于淮河流域沙颍河水系沙河支流大浪河支流上，在河南省鲁山县城北部梁洼镇老沟村南，是一座以防洪、灌溉为主，兼顾水产养殖等综合利用的小型（II）类水库。水库坝址以上控制流域面积 1.2km^2 ，河道长度 2.18km ，平均比降 0.027 。

2.1.2 地形地貌

坝址所处位置为低山丘陵区，两岸山体基本对称，山顶高程为 $200 \sim 220\text{m}$ ，自然坡角 $25 \sim 35^\circ$ 。坝轴线方向 346° ，近南北向，河流与坝轴线垂直，河床宽 $20\text{m} \sim 30\text{m}$ ，呈“U”型河谷，河道比降 0.027 。

2.1.3 流域概况

老沟水库位于淮河流域沙颍河水系沙河支流大浪河上游支流上。

沙颍河水系地处河南省中原腹地，贯穿平顶山、禹州、许昌、长葛、漯河、周口等市，是淮河流域最大支流之一。在河南省境内全长 410km，流域面积为 34470km²，其支流主要有颍河、贾鲁河、沙河、澧河、北汝河，多年平均径流量 44.9 亿 m³，耕地面积为 200 万 hm²，该区域是河南省粮食、烟、茶、牧、渔业主要产区。

沙河是淮河流域沙颍河水系的一级支流，古称潢水。《水经》中写到：“潢水出南阳鲁阳县西尧山。”鲁阳县即今鲁山县，古时候属南阳府，尧山即伏牛山东脉木扎岭。经专家考证沙河源于伏牛山东麓石人山为妥。流经河南省的平顶山市、漯河市、周口市，在周口市汇入沙颍河干流，全长 418 公里，其中平顶山境内 171.8 公里，总流域面积 28800 平方公里，平顶山流域面积 3974.2 平方公里。流域共涉及平顶山 8 个县（市）区。

2.1.4 气象

本区位于亚热带与暖温带过渡地带，具有明显的大陆性季风气候特点，气候变化受季风影响，多年平均气温 14.5℃，极端最低气温-17.8℃，极端最高气温 40.3℃，无霜期 210~220d 左右，年平均相对湿度 70%，全年日照时间 2237h。降雨量年内变化大，冬春干旱少雨，6、7、8、9 四个月的降雨量约占全年的 70%以上，冬季雨雪稀少，约占全年降水量 5%。年际变化大，多年平均年降雨量为 750mm，1983 年年降水量达 1366.6mm，最大 1 日雨量为 160mm，1986 年流域内出现特大干旱，全年降雨量仅 288.3mm，为多年平均的 35%。由于降水时空分布不均，该地区易发生涝灾与旱灾。

2.1.5 社会经济

石龙区 4 个办事处、24 个行政村，总人口 7.5 万人。其中农业人口 4.3 万人，非农业人口 3.2 万人。

全区耕地面积 1.96 万亩，主要农作物有小麦、玉米、豆类、薯类、菜类及油料作物等。全区森林面积 1.67 万亩，森林覆盖率为 25.06%。

石龙区工业经济发展迅速，可持续发展能力显著增强。石龙区坚持走工业强区道路，依托资源优势，拉长产业链条，逐步形成了化工、建材二

大支柱产业。目前，主要工业产品有：水泥、新型建材、棉纱及煤化工产品等，产业、产品结构更加合理。

石龙区坚持“工业化、城市化、生态化”，规划建设了东部产业集聚区、北部中心城区，西部农业生态区，经济社会发展步入了转型发展、持续发展的良性运行轨道。

2.1.6 水文基本资料

老沟水库是一座以防洪、灌溉为主，兼顾水产养殖等综合利用的小(II)类水库，现由老沟村行政村管理，由于管理经费缺乏，水库无任何观测设施，无雨量、流量资料。

流域内及邻近地区没有实测的洪水流量资料，水库控制流域小于200km²。根据《水利水电工程设计洪水计算规范》SL44-2006有关规定，对于小流域，可采用小流域推理公式法用暴雨资料推算洪水。根据豫水办[2007]7号“河南省水利厅关于试行《河南省暴雨参数图集》(2005年版)的通知”的有关规定，洪水计算应分别同时按河南省水利设计院1984年10月编印的《河南省中小流域设计暴雨洪水图集》(以下简称“84图集”)和2005年12月河南省水文局编制的《河南省暴雨参数图集》(以下简称“05图集”)查暴雨参数图集，并用“84图集”相配套的洪水查算图表推求洪水，并对洪水计算成果进行合理性分析。

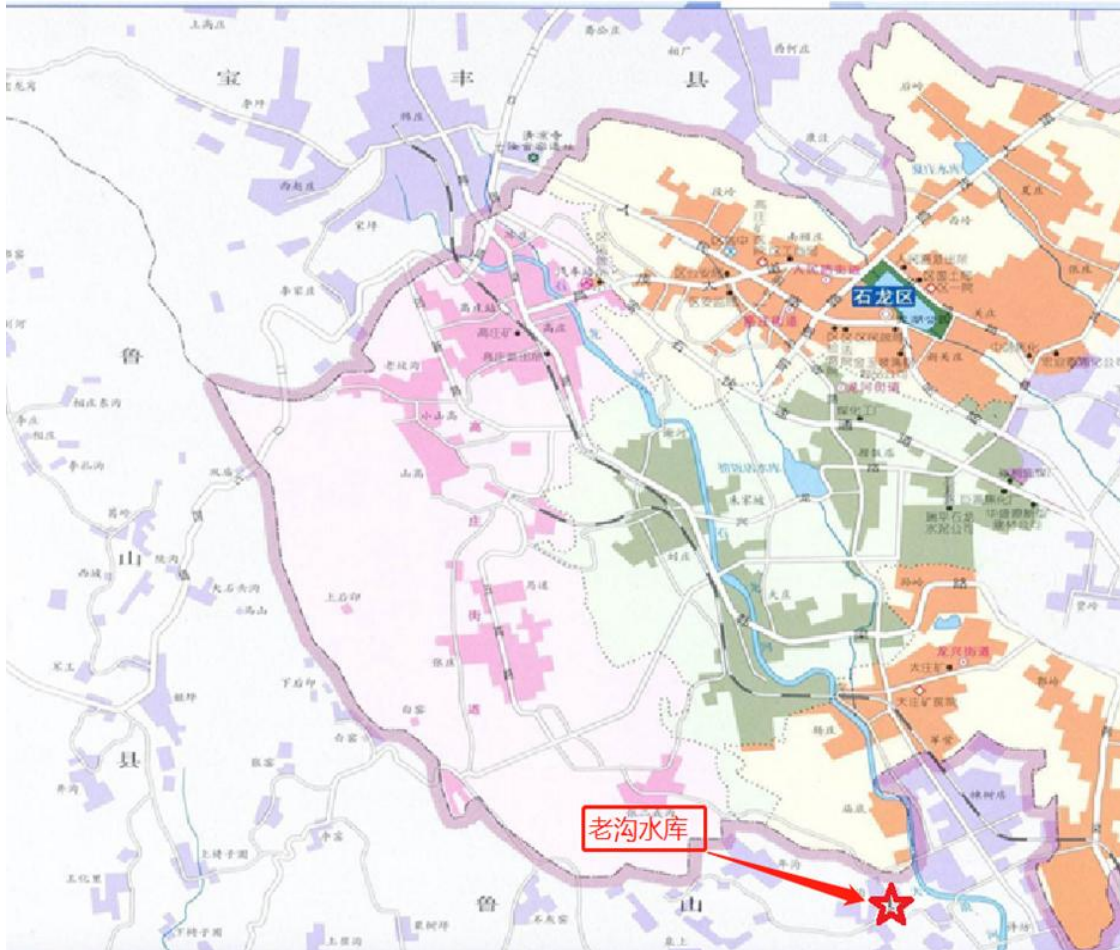
2.2 水库基本情况

老沟水库于1973年10月动工兴建，1974年12月建，2011年进行了除险加固。

老沟水库由大坝、溢洪道、输水洞等三部分组成。该水库属小(2)类水库，工程等别为V等，其主要建筑物为5级，次要建筑物为5级。大坝为均质土坝，坝顶高程198.90m，最大坝高10.4m，坝顶长71m，宽4~4.5m。溢洪道位于水库大坝左端，全长50m，输水洞位于大坝右岸，最大泄量为0.5m³/s。

老沟水库工程等别为V等，主要建筑物为5级，次要建筑物为5级，

设计洪水标准采用 10 年一遇，校核洪水位标准采用 50 年一遇。设计洪水位 197.12m，相应库容为 7.89 万 m³，校核洪水位 197.72m，总库容 10.21 万 m³，死水位 192.30m，死库容 1.22 万 m³，兴利水位 195.40m，兴利库容 3.91 万 m³。



2.2.1 大坝

1、坝型为均质土坝，坝顶高程 198.90m，坝顶宽 4~4.5m，最大坝高处，坝顶高程 198.90m，坝高 10.40m。迎水坡坡度为 1: 2.4~3.75，未护砌；背水坡坡度为 1:2.1~2.5，以下坡度为 1: 2，自然草皮护坡。

2、坝顶构造

设计采用泥结碎石路面，坝顶两侧新建 C20 路沿石。

新筑路面，泥结碎石设计厚度 20cm，净宽 3.1m，路面顶高程 198.90m，路面以 2%的倾斜度坡向下游。

防浪墙采用 C20 混凝土结构，墙顶高程 199.90m，墙体总高 1.0m，厚 0.3m，上部设 0.25m 高 0.4m 宽 C20 钢筋砼压顶。防浪墙基础厚 0.4m，宽 0.9m。

路沿石结构尺寸均为 $0.3 \times 0.6\text{m}$ 的砼结构，均高出坝顶 0.2m，基础埋深 0.4m。路沿石对应坝坡横向排水沟处及踏步处断开，设 $20 \times 20\text{cm}$ 的排水孔。

坝顶防浪墙及路沿石每隔 10m 设一道伸缩缝，缝宽 2cm，均为聚乙烯闭孔泡板填缝。

3、上游坝坡护坡翻修

大坝迎水面护坡采用混凝土护坡。采用 $2\text{m} \times 2\text{m}$ 的现浇混凝土板，厚度 12cm，砼板之间设 10cm 宽无砂砼，板下铺设 50cm 宽反滤土工布 ($400\text{g}/\text{m}^2$) 护坡范围为死水位 192.30m 以上，至顶部高程 198.90m。

4、下游坝坡

下游坡采用植草护坡，下游坡设置横向排水沟，横向排水沟断面尺寸为 $30 \times 30\text{cm}$ ，岸坡排水沟底宽 0.5m，深 0.5m，边坡 1:1，用 C20 砼浇筑，均厚 15cm。高程 193.06m 以下设坡脚排水沟和导渗沟

2.2.2 溢洪道

溢洪道采用 C25 钢筋砼折线堰，高 1.9m，宽 6m，堰顶宽 1.5m，堰底宽 3.4m，迎水面为直墙，前齿深入基岩 0.6m，背水面坡比 1:1，后齿深入基岩 0.6m，溢流堰下设 $\varnothing 25$ 锚筋，深入基岩 1m，深入混凝土 0.5m。1m*1m 梅花形布置；对溢流堰下游进行护砌，长 8.6m，铺设 30cm 厚混凝土；0+012~0+043 不进行护砌，设计底宽 3m，边坡 1:0.5；本次设计 0+000 桩号高程 193.5m，0+043 桩号高程 192.76m，坡比 1:63。溢洪道右岸原有 2.5m 高浆砌石挡墙，进行维修加固并新修至 0+043 桩号。

0+043 桩号后接泄槽斜坡段，为天然岩石斜坡。

2.2.3 输水洞

输水洞为浆砌石方涵，进口高程 190.65m，断面 $1 \times 0.8\text{m}$ ，洞长 43m，

最大泄量 0.5m³/s。设计灌溉面积 250 亩。闸门为铸铁闸门（0.8×0.8m），适用水头压力大于 10m，选用定型产品。φ 50 螺杆 17m，手动启闭设备，均选用 LQ 型 5t 手动螺杆启闭机。

水库大坝渗流观测设施，浸润线管 2 个，位移观测点 2 个，起测基点 1 个。

表 2-1 老沟水库工程特性表

序号	名称	单位	数量或型式	备注
一	水文			
1	流域面积	km ²	1.2	坝址以上
2	多年平均降雨量	mm	800	
3	代表性流量			
	设计洪水流量	m ³ /s	26	10%
	校核洪水流量	m ³ /s	42	2%
4	洪量			
	24h 设计洪水洪量	万	22	10%
	24h 校核洪水洪量	万	40	2%
二	水库			
1	水库水位			
	校核洪水位	m	197.72	2%
	设计洪水位	m	197.12	10%
	正常蓄水位（兴利水位）	m	195.40	
	死水位	m	192.30	
2	水库容积			
	总库容	万	10.21	校核洪水位
	兴利库容	万	3.91	
	死库容	万	1.22	

3	库容系数	%	19.39	兴利库容/入库多年
三	下泄流量			
1	校核洪水下泄流量	m ³ /s	33.9	2%
2	设计洪水下泄流量	m ³ /s	20.1	10%
3	溢洪道消能防冲设计流量	m ³ /s	20.1	10%

老沟水库工程特性表

续表 1

序号	名称	单位	数量或型式	备注
四	工程效益指标			
1	防洪效益			
	保护耕地	万亩	0.2	
	保护人口	万人	0.55	
2	灌溉效益			
	面积	万亩	0.25	
	保证率	%	75	
	年用水量	万 m ³	5.21	
3	供水效益			
	供水保证率	%	75	
	供水量	万 m ³	18.144	
五	淹没损失及工程永久占			
六	主要建筑物及设备			
1	拦河坝			
	大坝型式		均质土坝	
	坝顶高程	m	198.90	
	最大坝高	m	10.4	
	坝顶长度	m	71	

	地震设防烈度	度	小于VI	
	坝基岩性		石英砂岩	
2	泄水建筑物			
(1)	溢洪道			
	进口底板高程	m	193.50	
	消能方式		折线堰	
	堰长	m	6	
	堰高	m	1.9	

2.3 设计洪水复核计算

2.3.1 水文基本资料设计标准

老沟水库是一座以防洪、灌溉为主,兼顾水产养殖等综合利用的小(II)类水库,现由老沟村行政村管理,由于管理经费缺乏,水库无任何观测设施,无雨量、流量资料。本次设计暴雨洪水依据已批准的1984年《河南省中小流域设计暴雨洪水图集》(以下简称《84图集》)查算,并用2005年12月省水文局编制的《河南省暴雨参数图集》对其合理性进行分析。

表 2-2 流域不同图集参数表

图集版次	参 数	量 值			Q _m (m ³ /s)	W ₂₄ (万 m ³)	
		1 小时	6 小时	24 小时			
1984 年版	变差系数 C _v	45	80.3	122			
	点雨量均值	0.55	0.65	0.65			
	点雨量	P=10 %	77.4	146.9	223.1	26	22
		P=2 %	116.5	236.3	359.1	42	40
2005 年版	变差系数 C _v	44.8	80.2	116			
	点雨量均值	0.51	0.65	0.62			
	点雨量	P=10	74.9	146.7	208.5	25	21

		%					
		P=2	109.8	236	326.9	39	36
		%					
两版本点雨量均值差值比 (%)	P=10	-3.23%	-0.99%	-6.54%	-3.85	-4.55	
	%				%	%	
	P=2	-5.75%	-0.99%	-8.96%	-7.14	-10%	
		%			%		

2.3.2 径流

老沟水库坝址无径流资料,用《河南省水利工程水文计算常用图》(1973年)、《河南省水资源》(2007年)及相似流域对比法分析计算年径流。

根据2007年出版发行的《河南省水资源》中“河南省1956-2000年平均年径流深等值线图”查得老沟水库平均年径流深为300mm,老沟水库以上流域面积为1.2km²,多年平均径流量36万m³。Cv=0.60, Cs=2Cv, K_p=0.56。75%年份径流量为20.16万m³。

2.3.3 设计标准

老沟水库属小(II)型水库,按照国家《防洪标准》(GB50201-2014)有关规定,水库为V等工程,主要建筑物为5级建筑物。根据《防洪标准》中规定:水库枢纽工程建筑物的挡水高度低于15m,上下游水头差小于10m时,其防洪标准可按平原区、滨海区栏的规定确定。老沟水库坝高10m,上下游水头差小于10m,且现坝顶高程不满足要求,洪水按平原区标准为10年一遇设计,20~50年一遇洪水校核,本次水库大坝安全鉴定采用防洪标准为10年一遇设计,50年一遇校核。

2.3.4 设计洪水复核计算

根据《图集》中各历时暴雨参数等值线图由流域重心处查得,本次计算控制流域内各频率短历时设计暴雨参数及设计雨量,因本流域面积小于50km²,根据《图集》中有关规定,设计点雨量即为设计面雨量。

表 2-3 暴雨参数及设计雨量表

项目	10 分钟	1 小时	6 小时	24 小时
点雨量(mm)	17.4	45	80.3	122
Cv	0.43	0.55	0.65	0.65
Cs/Cv	3.5	3.5	3.5	3.5
点面折减系数	1	1	1	1
10%面雨量(mm)	27.4	77.4	146.9	223.1
3.33%面雨量(mm)	34.7	104.4	208.3	316.4
2%面雨量(mm)	37.9	116.5	236.3	359.1
0.333%面雨量(mm)	49.3	160	338.7	514.5

1、设计点雨量计算

采用公式： $H_p = H_t \cdot K_p$ 计算。

式中： H_p ——t 时段设计频率为 P 的点雨量(mm)；

H_t ——t 时段点雨量均值(mm)；

K_p ——设计频率为 P 的模比系数；

C_v ——变差系数，根据不同时段查相应历时上流域重心处的值取 $C_s = 3.5C_v$ 。

本次洪水计算方法根据《图集》查得设计暴雨，用降雨～径流关系和推理公式计算出 24h 设计洪量和洪峰流量。

2、设计面雨量

根据《暴雨图集》中水文分区及有关规定，本地区为水文分区 III 区，暴雨点面折算系数为 1，设计点雨量即为设计面雨量。计算结果见表 2-1。

根据《暴雨图集》中各历时暴雨参数等值线图由流域重心查得，偏差系数 C_s 选用 $3.5C_v$ ，因本流域面积小于 50km^2 ，根据《84 图集》中规定，流域面积在 50km^2 以下小流域可以点雨量代替面雨量，点面折算系数为 1。

3、暴雨递减指数

根据《图集》采用以下公式计算

$$n_{1p} = 1 - 1.285Lg \frac{\alpha H_{1p}}{\alpha H_{10'p}} \quad (1\text{h 以内})$$

$$n_{2p} = 1 - 1.285Lg \frac{\alpha H_{6p}}{\alpha H_{1p}} \quad (1 \sim 6\text{h})$$

$$n_{3p} = 1 - 1.661Lg \frac{\alpha H_{24p}}{\alpha H_{6p}} \quad (6 \sim 24\text{h})$$

式中： α 为点面折算系数，因 $F < 50\text{km}^2$ ，取 $\alpha = 1$ ， $H_{10'p}$ 、 H_{1p} 、 H_{6p} 、 H_{24p} 分别为10min、1h、6h、24h在设计频率下的设计点雨量

2.3.5 产流计算

1、暴雨递减指数

根据《图集》采用以下公式计算

$$n_{1p} = 1 - 1.285Lg \frac{\alpha H_{1p}}{\alpha H_{10'p}} \quad (1\text{h 以内})$$

$$n_{2p} = 1 - 1.285Lg \frac{\alpha H_{6p}}{\alpha H_{1p}} \quad (1 \sim 6\text{h})$$

$$n_{3p} = 1 - 1.661Lg \frac{\alpha H_{24p}}{\alpha H_{6p}} \quad (6 \sim 24\text{h})$$

式中： α 为点面折算系数， $H_{10'p}$ 、 H_{1p} 、 H_{6p} 、 H_{24p} 分别为10min、1h、6h、24h在设计频率下的设计点雨量。

2、设计雨型

采用长短历时雨量同频率相包形式。

3、设计净雨

24h净雨由次降雨径流关系曲线 $P+P_a \sim R$ 求得，6h净雨由 $R_{24} \frac{H_{6p}}{H_{24p}}$ 计算。其中 P 为24h设计雨量， P_a 为前期影响雨量。本流域50年一遇以上 I_{\max} 值采用40mm。50年一遇以下 $P_a = \frac{2}{3}I_{\max}$ ，各频率时段净雨点计算成果

见表 2-4。

表 2-4 各频率净雨点统计

频 率	10%	2%
P	223.1	359.1
Pa	27	40
P+Pa	250.1	399.1
R	187	334.1

根据《图集》使用说明中表（3）对设计频率 24h 净雨进行概化分配表

表 2-5 设计频率 24h 净雨概化分配表

时 段	10%	3.33%	2%	0.33%
1	3.09	4.39	4.98	7.14
2	3.09	4.39	4.98	7.14
3	3.09	4.39	4.98	7.14
4	3.09	4.39	4.98	7.14
5	3.09	4.39	4.98	7.14
6	3.09	4.39	4.98	7.14
7	3.81	5.4	6.13	8.79
8	4.2	5.95	6.75	9.68
9	4.69	6.66	7.55	10.82
10	5.36	7.61	8.63	12.37
11	6.33	8.97	10.18	14.59
12	9.2	14.01	16.36	25.09
13	12.44	18.73	21.64	32.36
14	21.79	32.01	36.69	53.78
15	77.38	104.36	116.49	160.01
16	15.49	23.11	26.61	39.49
17	10.57	16.03	18.56	27.92
18	6.94	9.83	11.16	15.99

19	5.8	8.22	9.33	13.37
20	5	7.09	8.05	11.53
21	4.43	6.28	7.13	10.21
22	3.99	5.66	6.42	9.21
23	3.65	5.17	5.87	8.41
24	3.5	4.96	5.63	8.07

2.3.6 设计洪峰流量计算

根据《图集》使用说明，流域面积在 200km² 以下使用推理公式，水库控制流域面积只有 1.2km²，故采用洪峰流量推理公式计算。

$$Q_m = 0.278\psi \frac{S}{\tau^n} F$$

$$\psi = 1 - \frac{\mu}{S} \tau^n$$

$$\tau = 0.278 \frac{L}{mJ^{\frac{1}{3}} Q_m^{\frac{1}{4}}}$$

- 式中：Q_m——设计洪峰流量（m³/s）；
 ψ——洪峰径流系数；
 τ——洪峰汇流时间；
 F——流域面积（km²）； F = 1.2km²；
 J——河道平均坡降； J = 0.027；
 S——设计最大雨强（mm/h）；
 μ——平均入渗率（mm/h）； 取 μ = 5；
 m——汇流参数；
 n——设计暴雨递减指数；
 L——河道干流长度（km）。

各设计频率洪水计算成果，见表 2-6。

表 2-6 设计洪峰洪量计算成果

项 目	10%	3.33%	2%	0.33%
-----	-----	-------	----	-------

S(mm/h)	77.4	104.4	116.5	160
n ₁	0.42	0.386	0.374	0.342
n ₂	0.642	0.614	0.605	0.582
n ₃	0.698	0.698	0.698	0.698
m	1.042	1.042	1.042	1.042
μ (mm/h)	5	5	5	5
ψ	0.94	0.957	0.961	0.973
τ (h)	0.85	0.8	0.75	0.7
Q(m ³ /s)	26	36	42	60
W(万 m ³)	22	33	40	59

3、设计洪水过程线

流域洪水过程线采用概化过程叠加方法，绘制 24h 洪水过程线，并以净雨计算出的 W₂₄ 进行修正，洪水过程线成果见表 2-7。

表 2-7 流域洪水过程线表

单位：m³/s

时 段	10%	3.33%	2%	0.33%
7	1	1	1	2
8	1	1	2	3
9	1	2	2	3
10	1	2	2	4
11	1	2	3	5
12	2	3	5	8
13	4	6	7	12
14	6	15	16	20
15	26	36	42	60
16	7	12	13	12
17	3	4	5	8
18	2	2	3	6

19	1	2	3	4
20	1	2	2	3
21	1	1	2	3
22	1	1	2	3
23	1	1	1	2
24	0	1	1	2
25	0	0	0	1

4、设计洪水成果的合理性分析

本次计算设计洪水采用推理公式方法，经与相近其它水库水文复核成果相比较洪水模数相近，单位面积产生的洪水相近，认为本次复核结果是合理的。见表 2-8。

表 2-8 水库洪水成果比较表

河道名称		沙河支流	大浪河支流支流	大浪河支流支流
水库名称		鲁山县大石崖	老沟水库	石龙区捞饭店水库
流域面积(km ²)		1.82	1.2	2.98
Q _m (m ³ /s)	P=10%	40	26	
	P=2%	60	42	114
W ₂₄ (万 m ³)	P=10%	34	22	
	P=2%	54	40	92
单位面积 q _m (m ³ /s · km ²)	P=10%	21.98	23.3	
	P=2%	32.97	37.5	38.26

从表 2-8 中可以看出，在相同设计频率下，老沟水库产生的洪峰流量与其它水库相比较，在相同设计频率下，流域面积接近，产生的洪峰流量相近。

2.4 溃坝洪水演算

2.4.1 溃决方式选择

目前，大坝的溃决模式可分为全溃和部分溃决，从时间上可分为瞬时溃决和逐渐溃决。影响大坝溃决的因素包括坝体类型、基础形式和造成溃坝的原因等。

大坝瞬时溃决一般多发于重力坝、拱坝等，溃决时间短，几乎在瞬间完成，从安全方面考虑，瞬时溃决一般按照全部溃决考虑。逐渐溃决一般多发于土坝，由于渗流、管涌等因素导致大坝溃决，大坝溃决时间久。水库大坝是典型的均质土坝，因此考虑采用逐渐溃决模式对大坝溃坝影响进行研究。在进行水库逐渐溃决计算时，其溃坝的溃口慢慢发展扩大直至稳定，稳定下来的溃口宽度 b 目前有多种模型进行分析。根据黄委会关于溃口宽度 b 推演公式，按照下式计算：

$$b = kW^{1/4} B^{1/4} H_0^{1/2} \quad (1)$$

式中： k 为系数； W 为蓄水量， 10^4m^3 ； B 为坝顶长度， m ； H_0 为坝前水深， m 。

本次计算假设水库在遭遇校核洪水下，水库发生逐渐溃决。水库在发生溃坝时的溃口宽度见表 2-9。

表 2-9 水库溃坝时溃口宽度参数表

水库名称	溃坝形式	大坝长度 B (m)	坝高 H (m)	总库容 W (10^4m^3)	溃坝前上游水深 H_0 (m)	溃口宽度 b (m)
老沟水库	逐渐溃决	71	10.4	10.21	10.4	21.75

2.4.2 溃口流量

溃坝模式按照坝的类型、材质、坝基以及溃坝原因等，可分为瞬时溃和逐渐溃两种溃决模式，其溃口流量过程也各不相同。由于罗田水库溃坝模式为逐渐溃决，根据实际情况，选用“谢任之统一公式”进行计算，计算指标主要有坝址处的最大流量、最大水深、最大流速和溃坝流量过程线。

(3) 坝址处最大流量、水深和流速

溃口稳定后，逐渐溃决和瞬时溃决均可按照宽顶堰溢流公式，其溃口处的最大流量 Q_{\max} 、最大水深 h_d 和最大流速 v_d 根据下式进行计算：

$$Q_{\max} = \frac{8}{27} \sqrt{g} \left(\frac{B}{b} \right)^{1/4} b H_0^{3/2} \quad (2)$$

$$h_d = \frac{H_0}{10^{0.3b/B}} \quad (3)$$

$$v_d = 0.926 \times 10^{0.3b/B} \left(\frac{B}{b} \right)^{1/4} H_0^{1/2} \quad (4)$$

式中： Q_{\max} 为溃坝最大流量， m^3/s ；

h_d 为溃坝溃口水深， m ；

v_d 为溃口流速， m/s ；

g 为重力加速度， $9.8m/s^2$ 。

经计算，水库在逐渐溃决下的溃口处最大流量、水深和流速见表 2-10。

表 2-10 水库溃坝时最大流量、水深和流速

水库名称	溃坝形式	溃口宽度 b (m)	坝址最大流量 Q_{\max} (m^3/s)	最大水深 H_d (m)	最大流速 V_d (m)
老沟水库	逐渐溃决	21.75	909	8.4	4.9

2.4.3 溃坝洪水演进

水库溃坝洪水沿程演进估算可采用下式估算：

$$Q_L = \frac{W}{\frac{W}{Q_{\max}} + \frac{L}{V_{\max} \times K}}$$

式中： Q_L 为距坝址 L (m) 断面最大流量， m^3/s ； W 为总库容， m^3 ； Q_{\max} 为坝址最大流量， m^3/s ； V_{\max} 为特大洪水流速； K 为经验系数(山区统一取 1.3，丘陵区取 1.0，平原区取 0.85)。

水库溃坝时，水沿着溃口泄出，向下游演进。因此，下游断面的最大水深分布情况大致与断面处的最大流量类似，其示意图见图 2-3，计算成果见表 2-11。

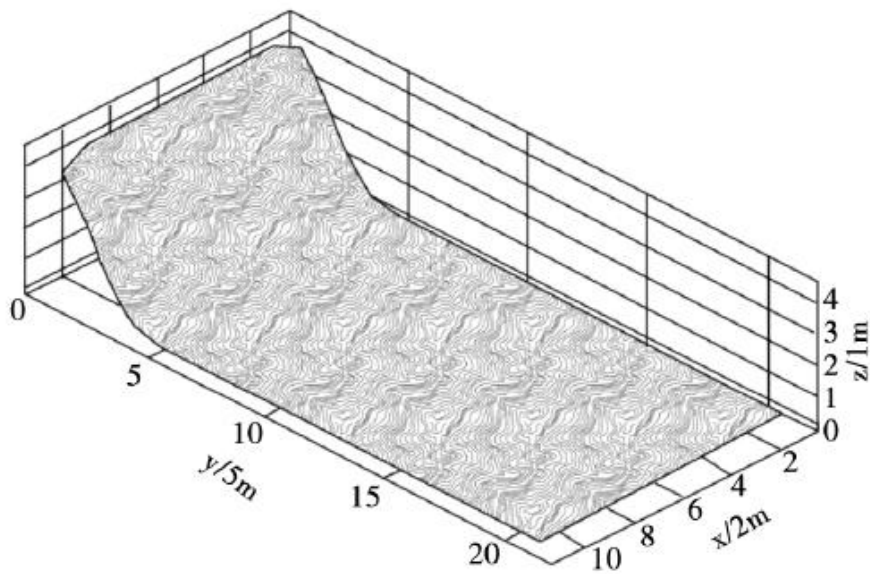


图 2-3 水库逐渐溃决下游最大流量（水深）分布示意图

表 2-11 水库溃坝时洪水演进统计表

断面水库 距离 L (m)	系数 k	最大流 速 v (m/s)	最大流量 Q_L (m^3/s)	下泄库容 V (万 m^3)	坝址最大 流量 Q_{\max} (m^3/s)

500	1.3	4.9	538	10.21	909
1000	1.3	4.9	382	10.21	909
2000	1.3	4.9	241	10.21	909
3000	1.3	4.9	176	10.21	909
4000	1.3	4.9	139	10.21	909
5000	1.3	4.9	115	10.21	909
6000	1.3	4.9	98	10.21	909

2.4.4 水面线及淹没范围

结合实际工程条件,综合考虑恒定流与非恒定流问题,提出一种简化计算溃坝洪水的方法,先用溃坝洪水衰减公式算出各断面处的流量。在计算某一断面水位时,假定河道下游起始断面至该断面间流量均为该断面的流量,利用恒定流计算公式,由下游起始断面向上游逐个推算各断面水位,直至所求断面的水位。逐个断面均按本断面流量由下游起始断面重复计算即可算出溃坝洪水各断面水位,由此获得溃坝洪水水面线。根据水面线,结合水库下游地形图确定水库溃坝淹没范围。

根据计算,确定水库溃坝影响范围为下游石龙区龙兴街道办老沟村、许坊村、北郎店村等。

2.5 洪水预报方案

(1) 报讯方式

老沟水库由石龙区龙兴街道办事处负责管理,进入汛期,水库管理单位实行专人值班、专人巡查,根据水库水位变化情况,采用移动电话向区防汛抗旱指挥部报,汛期一天一报,遇暴雨增加上报频率,两小时一报,紧急情况 10 分钟一报;遇大暴雨区防汛抗旱指挥部向市防汛抗旱指挥部两小时一报,出现险情 10 分钟一报。

(2) 预报方案

由于老沟水库流域内无水文情报预报系统，水库的水文情报只能靠市气象台提供水文气象信息和上级防汛部门发布的暴雨洪水信息。一旦得到汛情信息，石龙区龙兴街道办事处一是立即作好防汛抗洪准备，确保水库大坝安全；二是及时将汛情通知下游防洪单位作好防洪抢险准备，做到上下统一抗洪，确保人民生命财产安全；三是立即将汛情报告区防汛抗旱指挥部，由区防汛抗旱指挥部统一调度和指挥。同时，石龙区龙兴街道办事处要做好水情、雨情、和水库大坝、库区、泄洪与放水设施的观测、监测工作，及时将水情、雨情、工情等情况向区防汛抗旱指挥部报告。

（3）预见期和预报精度

老沟水库洪水预见期为 2 天，预报准确率为 95%。

2.6 工程安全监测

由于老沟水库大坝无安全监测系统，根据中华人民共和国行业标准《土石坝安全监测技术规范》（SL551-2012）的规定，老沟水库大坝的安全监测采用“巡视检查”方法予以进行，主要监测范围有坝体、坝基、坝脚、坝端和与大坝安全有直接关系的输、泄水建筑物和设备，以及对大坝安全有重大影响的近坝区岸坡等。

2.6.1 检查规定

“巡视检查”分为日常巡视检查、年度巡视检查和特别巡视检查三类，具体要求如下：

（1）日常巡视检查。石龙区龙兴街道办事处要根据水库大坝的具体情况和特点，制订切实可行的巡视检查制度，具体规定巡视检查的时间、部位、内容和要求，确定日常的巡回检查路线和检查顺序，由通过技术培训且有一定经验的管理人员负责进行。日常巡视检查每周 1 次；但汛期高水位时要增加检查次数，每天不低于 1 次；出现暴雨洪水时每 2~4 小时检查一次，每天不低于 6 次。

（2）年度巡视检查。在每年的汛前汛后、灌溉用水期前后、冰冻期和融冰期、白蚁活动显著期等时段，应按规定的检查项目，由石龙区龙兴街

道办事处组织，对大坝进行专门的全面检查，每年不低于 6~8 次。

(3) 特别巡视检查。当水库流域发生暴雨、洪水、有感地震、地质灾害、库水位骤升骤降或发生比较严重的破坏现象和其他危险迹象时，区政府要负责组织和协商相关部门进行特别检查，并安排专人对可能出现险情的部位、雨情和水情实行连续监测。

2.6.2 检查项目和内容

(1) 坝体

① 坝顶：有无裂缝、异常变形、积水或植物滋生等现象；防浪墙有无开裂、挤碎、架空、错断、倾斜等情况。

② 迎水坡：护坡是否损坏；有无裂缝、剥落、滑动、隆起、塌坑、冲刷、植物滋生等现象；近坝水面有无冒泡、变浑、或旋涡等异常现象。

③ 背水坡及坝趾：有无裂缝、剥落、滑动、隆起、塌坑、雨淋沟、散浸、积雪不均匀融化、冒水、渗水坑和流土、管涌等现象；排水系统是否畅通；草皮护坡是否完好；有无兽洞、蚁穴等隐患；滤水体有无异常或破坏现象。

(2) 坝基和坝区

① 坝基：基础排水设施的工况是否正常；渗漏水的水量、颜色、气味及浑浊度、酸碱度、温度有无变化等。

② 坝端：坝体与岸坡连接处有无裂缝、错动、渗水等现象；两岸坝端区有无裂缝、滑动、崩塌、溶蚀、隆起、塌坑、异常渗水和蚁穴、兽洞等。

③ 坝脚近区：有无阴湿、渗水、管涌、流土或隆起现象等。

④ 坝端岸坡：绕坝渗水是否正常；有无裂缝、滑动迹象；护坡有无隆起、塌陷或其他损坏现象。

(3) 库区

库区岸坡：两岸岸坡是否正常；有无裂缝、位移、陷坑、危岩体或崩塌体等影响水库大坝安全现象。

(4) 放水设备

①取水口：放水闸门启闭是否正常；启闭设施是否完好（含拉杆）；启闭机房有无损坏。

②出水口：工作闸阀是否完好；放水期水流形态、流量是否正常；停水水期是否有水渗漏；闸阀室有无损坏。

（5）溢洪道

①进水段：有无坍塌、崩岸、裂缝、淤堵或其他阻水现象；流态是否正常。

②溢流堰：有无裂缝、断裂、冲刷、空蚀等现象。

③泄槽段：有无裂缝、崩岸、坍塌、断裂、渗水、隆起、剥落、冲刷、磨损、空蚀等现象；伸缩缝、排水孔是否完好。

④消力池：有无冲刷、淤积等现象；消能设施有无损坏。

⑤交通桥：是否有不均匀沉陷、裂缝、断裂等现象。

2.6.3 检查方法和要求

（1）检查方法

①常规方法：可采用眼看、耳听、手摸、鼻嗅、脚踩等直观方法或辅从锤、钎、卷尺、放大镜等简单工具对工程表面和异常现象进行检查。

②特殊方法：可采用开挖探坑（槽）、挖井、钻孔取样或向孔内注水试验、投放化学试剂、潜水员探摸等方法对工程内部、水下部位或坝基进行检查。

2.6.4 检查工作要求

（1）巡视检查必须是熟悉大坝情况的管理人员参加。

（2）日常巡视检查人员应相对稳定，检查时应带好必要的辅助工具和记录笔、本。

（3）年度巡视检查和特别巡视检查，均须制定详细耐检查计划并做好如下准备工作：

①安排好水库调度，为检查放水建筑物或水下检查创造条件。

②做好电力安排，为检查工作提供必要的动力和照明。

③排干检查部位的积水，清除检查部位的堆积物。

④安装好临时交通设施，便于检查人员行动。

⑤采取安全防范措施，确保工程、设备及人身安全。

⑥准备好检查所需的工具、设备以及量测、记录、绘草图、照相、录像等器具。

2.6.5 检查记录和报告

(1) 记录整理

①每次巡视检查均应按“巡视检查记录表”作好记录，如发现异常情况，除应详细记述时间、部位、险情和绘制出草图外，必要时应测图、录像。

②现场记录必须及时整理，还应将本次巡视检查结果与以往的巡视检查结果进行比较分析，如有问题或异常现象，应立即进行复查，以保证记录的准确性。

(2) 报告和存档

①日常巡视检查中发现异常现象时，应立即采取应急措施，并上报区防汛抗旱指挥部和区农业农村和水利局。

②年度巡视检查和特别巡视检查结束后，应提出简要报告，并对发现的问题及时采取应急措施，然后根据设计、施工、运行资料进行综合分析比较，写出详细报告，并报告区防汛抗旱指挥部和区农业农村和水利局。

③各种巡视检查的记录、图件和报告等均应整理归档。

2.7 历史灾害及抢险情况

根据记载，老沟水库自建成后，未发生过大洪水、地震、地质灾害和工程重大险情等，故未有抢险和灾害损失的记录。

3 组织指挥体系及职责

3.1 领导机构

在区委、区政府统一领导下，区防汛抗旱指挥部是防汛抗洪救灾应对工作的最高领导机关。在区防汛抗旱指挥部领导下，对超标准洪水灾害应

对工作进行研究、决策和部署。各级主要负责人、分管负责人和其他班子成员要落实防汛救灾职责，压紧压实日常防范和事前、事中、事后全过程领导责任。

3.2 区防汛抗旱指挥部

区政府设立区防汛抗旱指挥部（以下简称区防指），统一指导协调和组织全区洪涝灾害应对工作。

指挥长由区长担任，政府主管领导、区应急管理局、农村水利局、消防救援队政治委员等相关领导任成员。负责防汛日常工作。

3.3 区防指成员单位及职责

宣传部门：组织全区重大超标准洪水灾害应急新闻宣传工作，统筹灾害重大舆情分析研判和处置工作，组织重大灾害新闻发布和舆论引导，组织动员志愿者参与抢险救援。

网信部门：统筹重大水旱灾害网络舆情监测预警、会商研判、舆论引导和调控管控；配合公安机关管控重大灾害的网络谣言。制定相关应对方案，组织本系统做好超标准洪水灾害应对工作。

应急部门：承担区防汛抗旱指挥部办公室日常工作，综合指导协调各部门防汛抗旱工作。组织协调超标准洪水灾害抢险和应急救援工作，做好全区防汛抗旱物资储备与管理、指导灾害防御队伍建设与管理，指导协调地方组织抢险救援队伍、调运抢险救援物资、组织险情巡查、转移安置受洪水威胁人员、救援被围困人员。负责灾害调查统计评估和灾后救助，统一发布灾情。负责抢险费用落实和物资补充。

水利部门：全力配合区防办做好全区洪水灾害防御工作以及灾害防治体系建设、水情汛情监测预报预警及发布，负责水工程调度、应急水量调度等，防御洪水应急抢险技术支撑工作。指导捞饭店水库管理单位开展汛期巡查，及时采取抢护措施并报告区防汛抗旱指挥部和上级主管部门。

消防救援队：负责全区防汛抗洪抢险减灾应急救援工作。

气象部门：负责气象监测预报预警，为防汛决策提供信息支撑；发布

雨情，负责暴雨灾害气象风险预测、分析、评估；为防洪抢险和应急救援提供气象保障。

工业和信息化局：负责无线电频率调配，排查无线电干扰，保障防汛无线电频率正常使用。

公安部门：负责依法打击造谣惑众和毁坏防洪工程、水文测报设施以及盗窃防汛抗旱物资等违法犯罪活动，维护社会秩序。协同交通、应急等部门做好防洪抢险救灾力量物资远程投运、快速通行保障。

民政部门：对应急期救助和过渡期救助后基本生活仍存在较大困难的受灾群众开展民政领域社会救助。

财政部门：负责筹措、管理防汛抢险运用补偿资金。

交通运输部门：负责普通国省干线公路和高速公路、村间道路的维护。及时组织水毁公路、桥涵修复，保证防汛道路畅通；组织防汛抢险、救灾及重点度汛工程物资的公路运输；发生大洪水时，组织协调运送抢险、救灾及撤离人员；按照区防汛抗旱指挥部部署，对防汛车辆免征过路过桥费。

卫生健康部门：负责防汛抢险救援医疗保障，组织灾区卫生防疫和医疗救护工作。

广电部门：负责指导协调广播电视媒体及时向社会发布防汛抗旱信息，开展防汛抗旱宣传工作，正确把握宣传导向。

粮食和储备部门：组织实施省级战略和应急储备物资收储、轮换和管理工作；负责救灾物资应急保障工作；配合做好防洪抢险和抗旱减灾物资储备工作。

团委：负责动员、组织共青团员和青年，组建防汛应急青年志愿服务队、防汛青年突击队，在政府和防汛抗旱指挥机构领导下，积极参加防汛抗旱工作。

通信管理部门：负责督促指导基础电信企业、铁塔公司保障通信设施防洪安全，做好通信设施维护、抢修；负责协调各基础电信企业、铁塔公司制定通信保障预案，保障应急通信。

电力公司：负责所辖电力设备设施安全运行，保证防汛、抗旱、抢险、重点防洪调度工程电力供应。

3.4 区防指工作组设置及职责

区防指启动应急响应时，组织成立综合协调组、抢险救援组、物资保障组、后勤保障组、治安交通组、医疗防疫组、宣传报道组等7个职能工作组集中办公，确保防汛应急高效和指挥及时。

综合协调组：负责收集汇总各工作组及前方指挥部的应急抢险信息，拟制信息报告（专报、快报），及时向指挥部领导及有关单位、机构汇报，下达区防指防汛抢险命令；提供雨情、水情、汛情预测。

抢险救援组：负责抢险救援期间，统筹协调各类救援力量、部队兵力快速投送，组织制定抢险救援力量调配方案，指导抢险救援行动科学有效实施。

物资保障组：负责防汛抢险所需资金筹集分拨，做好救援救灾装备物资调运工作，负责救援队伍行动补偿、受灾地区灾民救援、生活安置和救济，负责救灾期间社会捐赠和管理。

后勤保障组：负责抢险救援指挥调动、抢险救援队伍后勤保障工作，负责防汛抢险期间各成员单位、前方指挥部的应急通信网络畅通、受损通信设备抢通修复工作，负责应急救援、重点防洪调度工程电力供应保障，以及抗洪抢险油料供给保障。

治安交通组：负责防汛抢险秩序和灾民社会治安工作。负责运送防汛抢险物资、设备和抢险救灾人员，为紧急抢险和撤离人员提供车辆，为防汛专用车辆行驶提供必要方便条件。

医疗防疫组：负责受灾地区群众医疗、卫生防疫消杀、畜禽免疫和畜禽尸体打捞及无害化处理等工作，协调解放军医院参加医疗救助。

宣传报道组：负责防汛抢险期间新闻宣传报道工作。

3.5 区防指前方指挥部设置及职责

区防指启动应急响应时，根据工作需要，经指挥长同意，设立前方指

挥部，组织、指挥、协调、实施洪涝灾害现场应急处置工作。前方指挥部指挥长由区政府指定负责同志担任，副指挥长由有关部门负责同志担任。

前方指挥部承担处置洪涝灾害现场应急抢险救援各项指挥、协调、保障工作，参照区防指职能工作组，并根据抢险救援工作需要设置工作组，保障各项应急处置工作上下衔接、协调一致。

4 突发事件危险性分析

4.1 重大险情分析

4.1.1 可能导致水库工程出现重大险情的主要因素

水库未设置大型船只及上游无大的建筑物、大的树木等其它容易形成大体积的漂浮物，对大坝撞击不构成威胁；水库 2011 年除险加固以来，下游坝坡已长草皮，对落入库内的落体产生的波浪漫坝是瞬时性的，对坝体安全不构成威胁。

水库建成至 2011 年除险加固时已长达 37 年，坝体内部结构较复杂，除险加固后未经高水位运行检验，如果水库长时间高水位运行或长时间遭遇水库工程的超标准洪水，容易导致坝体渗漏，形成管涌；遇较大的水库工程的超标准洪水，来水超过最大泄洪能力，而导致洪水漫坝；溢洪道位于左坝端坝体与岸坡接触带，遇大暴雨时容易充填堵塞溢洪道，造成无法泄洪或泄洪能力不够，导致库水漫坝。

4.1.2 可能出现重大险情种类

根据上述 4.1.1 对出现重大险情的主要因素的分析，对老沟水库出现重大险情种类、可能发生的部位和程度分析如下。

(1) 可能出现严重渗漏的重大险情，有可能发生在坝体、坝基、坝体与岸坡接触带、穿坝建筑物与坝体衔接部位，渗漏最终可能导致管涌。

(2) 可能出现洪水漫坝的重大险情，最容易发生在溢洪道与坝顶交汇部位，其次可能是整个坝顶，洪水漫坝将冲毁下游坝坡。

(3) 可能出现外力损毁坝体或泄洪设施的重大险情，可能发生在大坝及溢洪道的各个部位，可能导致坝体及溢洪道沉陷、缺口、开裂、推移等。

4.1.3 可能出现的重大险情对水库工程的危害程度

上述 4.1.2 中可能出现的重大险情，都将导致水库无法正常运行，严重者最终导致水库大坝溃决以及漫坝情况发生。

4.2 影响范围

老沟水库一旦发生险情，将影响水库下游石龙区龙兴街道办老沟村、许坊村、北郎店村等村民生命财产安全。

5 险情监测与报告

5.1 险情监测与巡查

5.1.1 水库险情监测巡查的内容

老沟水库险情监测与巡查由水库值班员承担，水库险情监测与巡查的内容如下：

(1) 大坝

①监测巡查部位：坝顶；迎水坡；背水坡；坝基和坝区。

②监测巡查内容：

1)坝顶：有无裂缝、导常变形、积水或植物滋生等现象；防浪墙有无开裂、挤碎、架空、错断、倾斜等情况。

2)迎水坡：护坡是否损坏；有无裂缝、剥落、滑动、隆起、塌坑、冲刷、植物滋生等现象；近坝水面有无冒泡、变浑、或旋涡等异常现象。

3)背水坡及坝趾：有无裂缝、剥落、滑动、隆起、塌坑、雨淋沟、散浸、冒水、渗水坑和流土、管涌等现象；排水系统是否畅通；草皮护坡是否完好；有无兽洞、蚁穴等隐患；滤水体有无导常或破坏现象。

4)坝基和坝区

a 坝基：基础排水设施的工况是否正常；渗漏水的水量、颜色、气味及浑浊度、酸碱度、温度有无变化等。

b 坝端：坝体与岸坡连接处有无裂缝、错动、渗水等现象；两岸坝端区有无裂缝、滑动、崩塌、溶蚀、隆起、塌坑、导常渗水和蚁穴、兽洞等。

c 坝脚近区：有无阴湿、渗水、管涌、流土或隆起现象等。

d 坝端岸坡：绕坝渗水是否正常；有无裂缝、滑动迹象；护坡有无隆起、塌陷或其他损坏现象。

（2）库区

①监测巡查部位：库区岸坡。

②监测巡查内容：两岸岸坡有无裂缝、位移、陷坑、危岩体或崩塌体等影响水库大坝安全现象。

（3）放水设备

①监测巡查部位：取水口；出水口。

②监测巡查内容：

1)取水口：放水闸门启闭是否正常；启闭设施是否完好。

2)出水口：工作闸阀是否完好；放水期水流形态、流量是否正常；停水水期是否有水渗漏。

（4）溢洪道

①监测巡查部位：进水段；溢流堰；泄槽段；消力池。

②监测巡查内容：

1)进水段：有无坍塌、崩岸、裂缝、淤堵或其他阻水现象；流态是否正常。

2)溢流堰：有无裂缝、断裂、冲刷、空蚀等现象。

3)泄槽段：有无裂缝、崩岸、坍塌、断裂、渗水、隆起、剥落、冲刷、磨损、空蚀等现象；伸缩缝、排水孔是否完好。

4)消力池：有无冲刷、淤积等现象；消能设施有无损坏。

（5）水情雨情与相关工程信息

①监测项目：降雨、洪水、上游水库险情信。

②监测内容：

1)降雨：降雨信息接收（气象部门信息）、降雨时间（开始和结束时间）、过程、雨量。

2)洪水：洪水入库时间、当时的坝前水位、泄洪开始时间、坝前水位

上涨情况(防洪水位,设计洪水位、校核洪水位)、水位回落情况。

5.1.2 监测、巡查人员组成及结果处理

监测、巡查人员由石龙区龙兴街道办事处抽人组成监测组和巡查组,负责水库监测和巡查工作,将监测、巡查情况认真作好记录,对发现不正常迹象,应及时报告区防汛抗旱指挥部和有关领导,再由区防汛抗旱指挥部按程序处理和上报。

5.2 险情上报与通报

当老沟水库出现险情时,水库管理单位应及时向区防汛抗旱指挥部报告,由区防汛抗旱指挥部立即组织相关人员紧急会商,尽快采取处置措施。一是以最快时间通知水库下游防洪责任单位作好抗洪抢险准备,组织洪区群众安全转移,避免人员伤亡、减少财产损失。二是组织应急抢险队伍立即投入抢险,力保大坝安全。三是及时将险情报告市防汛指挥部和有关领导。

6 险情抢护

6.1 抢险调度

老沟水库一旦发生险情,将影响水库下游石龙区龙兴街道办老沟村、许坊村、北郎店村等村民生命财产安全。为了便于抢险工作的统一指挥和领导,将防洪抢险区域划分为三个防洪区:

一号防洪区:大坝枢纽区;

二号防洪区:龙兴街道办老沟村、许坊村、北郎店村等

三号防洪区:水库库区。

各防洪区责任单位:

一号防洪区:责任单位为石龙区龙兴街道办事处;

二号防洪区:责任单位为石龙区政府、石龙区龙兴街道办事处。

三号防洪区:责任单位为石龙区龙兴街道办事处。

6.1.1 水库最高水位、下泄最大流量、抢险调度方案

老沟水库最高水位 197.72m(校核洪水位),校核最大下泄流量 42m³/s

($P=0.33\%$)，水库如遇险情，抢险方案如下：

超标准洪水应急调度方案：

当水库洪水水位达到或超过 197.12m 时，说明域内已发生超过 10 年一遇的洪水，水库防洪重在减少损失，保证人员、物资财产的安全以及灾后重建工作。

当水库水位继续上涨超过 197.72m 时，说明该次洪水的重现期大于 50 年一遇，则放水闸门、溢洪道全部泄洪，这时水库的防洪调度以保坝为主，在此期间运行人员应密切观测水库水位和大坝及水库设施的安全情况，此时水库所有泄水设施都全部参加泄洪，一直到水库洪水回落到 197.12m 时，才能关闭放水闸门，观察水库水位是否回落，若水位下降，保持水位在 197.12m 以下。

发生特大洪水时，尤其要加强水库大坝及其它建筑物的监测，当发生不正常迹象，必须及时报告区防汛办和上级有关部门和领导，依据库区内降水及周边雨情发展情况，及时采取措施，避免发生重大险情，把灾害损失降低到最小。

各洪区抢险队伍人员及时到位，各负其责，全力投入抗洪抢险。区政府要组织机关干部、街道群众投入老沟水库洪区的防洪抢险。上报市防汛部请求武装部、市武警中队、公安系统负责水库大坝、公路管制及灾害人员的施救，组织人员及物资转移。此外，各防洪区抢险队伍要在区防指的统一指挥和调度下负责各防洪区的抢险救灾工作，确保各洪区的损失最小。

灾后防疫至关重要，卫生部门要及时组织洪区医疗部门搞好防疫工作，保证无大疫情发生。各洪区责任单位还应做好居民的迁返工作以及对灾后发生困难群众、居民的救助等工作。

6.1.2 操作规程、调度权限与执行部门

(1) 操作规程

①本预案应在区防汛抗旱指挥部批准后方能实施，运行必须保证大坝安全和下游安全。

②水库的防洪调度权限在区防汛抗旱指挥部，若需开启闸门放水必须经过区防汛抗旱指挥部批准，严格按照批准的运行方案进行，不得接受任何部门或个人有关启闭闸门的指令。同时要通知各防洪责任区的责任部门，确保度汛安全。

③水库运行调度必须严格遵循《水利工程管理通则》（SLJ702—81）和《综合利用水库调度通则》的规定和要求。

④水库正常运行期间，必须严格水库大坝安全检查制度。监视水库大坝及其附属设施的状态变化和工作情况，掌握其变化规律，及时发现不正常迹象。做到定期检查、经常检查、特别检查。对发生洪水、暴雨以及其它自然灾害时做到特别检查，如发现不正常迹象，应及时报告上级有关部门和领导。对水库大坝的有关检查情况及时作好记录。洪水期间，要特别对上下游水位、流量及流态、漂浮物或其它影响行洪障碍物等情况详加检查。每年汛期前必须对各种设备、设施进行一次全面检查，检查是否存在问题，发现问题及时处理。

⑤放水闸门启闭，要严格按照规定程序下达通知，由专职人员按操作规程进行启闭。

⑥根据批准的防洪调度方案制定出《水库汛期管理规程》，以便保坝度汛有章可循。

（2）经常性工作制度

①要在汛前编制水库当年洪水调度运用方案和度汛计划，报区防汛指挥机构批准后，作为本年度水库洪水调度的依据。水库洪水调度计划应包括：

- 1) 当年汛期水文气象预报趋势和数值；
- 2) 洪水调度规则；
- 3) 检查水库与下游水库应急调度系统、水文、气象等部门之间的联络、通讯、设备的畅通情况；
- 4) 水库洪水调度控制水位、控制下泄流量要求；

5) 存在问题和建议

(1) 日常工作:

1) 在汛前, 根据水库对流域内的水文、气象、报讯的要求, 报送有关报讯站的领导机关, 以便向报讯站布置报讯任务;

2) 编写水库调度年报、月报和日报。主要内容有水库运行情况及特征, 水库流域水、雨情概况, 水库调度过程及分析, 下年、月的水库调度计划;

3) 当年发生大洪水时, 要参考所积累的资料对水文预报方案的有关图表进行补充修订;

4) 每年对通信、水文观测设施等进行检查维修;

5) 每年对水库上下游影响洪水调度的因素如河道、工程设施等情况进行调查。

(2) 值班和联系制度

① 值班人员的主要职责内容:

1) 严格遵守劳动纪律, 加强工作责任感和岗位值班的职责;

2) 密切注视和掌握流域水文、气象变化(如水情、雨情)和水库运行情况(如水库供水和工程变异情况), 当雨情、水情发生较大变化时, 及时向领导报告;

3) 每天做好进出库水位、流量、兴利部门用水量、闸门启闭及其他方面的资料进行统计计算, 分门别类登记在有关调度日志、调度记事簿上, 记录要做到清晰完整;

4) 开展短期洪水预报工作, 及时统计流域平均降雨量, 进行洪水预报, 提出预报成果和调度意见;

5) 收发报要及时准确, 遇有迟报、漏报或发现有错误疑问的电报时, 应及时发出催报或查询电报, 对收到的流域水雨情电报应随时登记到规定的表格上;

6) 交接班时必须把需要下一班处理的问题和上班已处理的问题向下

一班交待清楚，做好交接班记录，下一班人员要及时校核上一班计算的成果和相关记录。

②联系制度的主要内容：

1) 水库管理单位石龙区龙兴街道办事处应主动与上下游防汛部门、水文气象部门、水库上级主管部门、原设计单位、上下游工程管理部门、各用水单位、交通、电力、通讯等单位加强联系；

2) 正常调度联系：水库开始蓄水或泄水、排沙或改变泄流方式、工程发生异常、闸门启闭设备发生故障而需要改变运用方式和调整运用方案，或当水库预计运用对于某些部门不利时，应事先通知上下游防汛部门，以便及时采取相应措施；

3) 非常情况联系：当发生特大洪水或工程发生严重险情而危及大坝安全，或发生溃坝和某些预想不到的特殊情况而要加大泄量超过下游河道允许泄量时，应通过一切信息途径及时向区防汛部门汇报，由上级领导部门决策处置措施；

4) 对水库洪水调度的各项记录、重要的计划、报告及文件，都要通过相关人员的校核、审查，确保资料的准确性和可靠性，以利水库洪水调度参考决策；

5) 为了考评水库运用调度效果和不断提高调度水平，应制定水库洪水调度工作总结制度，总结工作一般在汛后进行。

(4) 水库调度权限、执行部门

决策系统由领导、专家组成，领导专家决策系统是区防汛抗旱指挥部和气象、水文、水利等有关专家组成的决策参谋系统。根据气象部门和防汛部门提供的降雨、水情，利用防洪风险图进行快速分析、预测、判断，提出防洪抢险方案，为防汛指挥提供决策依据，最后由区政府防汛指挥部指挥长下达决策指令，各洪区防洪责任单位接到指令后立即组织人员撤离和财物的转移，以及采取紧急抢护措施等。

6.2 抢险措施

6.2.1 应急抢险措施

老沟水库大坝为均质土坝，容易发生的重大突发事件的大坝安全险情有渗漏、裂缝、脱坡、沉陷、库岸崩塌、漫顶、泄放水设备故障等。

大坝发生渗漏、裂缝等以上险情时，水库管理单位要组织人员加强观测，同时向区防汛抗旱指挥部报告，以便采取处理措施。

若发生险情，区防汛抗旱指挥部各防洪责任部门针对所发生的险情及时做出应急抢险方案，经区防汛抗旱指挥部批准后，组织专业抢险队伍投入抢险。

(1) 超标准洪水应急措施:

① 水库超标准洪水应急抢险措施

当水库水位达到 197.12m 雨情还在持续、水位还在上涨时，说明水库已遭遇 10 年一遇以上暴雨洪水，此时水库防洪工作除严格按照水库调度计划调度水库、加强汛情监测外，工作重点应转移到防洪抢险上来，确保水库大坝安全和泄洪区防洪安全。

② 水库下游受洪水威胁的地区超标准洪水应急抢险措施

当水库水位达到 197.72m 雨情还在持续、水位还在上涨时，说明水库流域内已遭遇 50 年一遇以上暴雨洪水，此时水库下游受洪水威胁的地区防洪工作重点应转移到防洪抢险上来，防洪责任单位要立即组织洪区人员及财产尽快转移，确保洪区内人民群众生命财产安全。

③ 各洪区超标准洪水应急抢险措施

一号防洪区，严格按水库调度运用计划做好水库调度工作，做好监视水库大坝及其附属设施的状态变化和工作情况，做到及时检查，及时报告，并对监测、检查的情况认真做好记录。

二号防洪区，进入防洪抢险状态，做好洪区人员和物资的转移准备工作和防汛抢险队伍的落实工作。

三号防洪区，要加老沟水库库区巡视和库区不同程度淹没检查，并作

好洪区人员和物资的转移准备。

(2) 水库溃坝应急抢险措施

当水库大坝出现溃坝险情迹象时，区防汛抗旱指挥部要在第一时间采用不同的通信方式通知各防洪责任单位紧急组织洪区群众逃生，抢险队伍全力投入救援，奋力抢救受灾人员，最大限度地减少人员伤亡。同时要尽快将险情上报市防汛抗旱指挥部和相关领导，请求紧急支援。

(3) 坝体险情应急抢险措施

当老沟水库大坝出现渗漏、滑坡、裂缝、护坡、漫坝等危及大坝的险情时，区防汛抗旱指挥部要尽快采取紧急措施对险情部位进行抢护，力保大坝大安全。

① 坝体渗漏险情抢护措施

坝体渗漏险情主要包括管涌、流土、漏洞、塌坑、和渗水等险情，如老沟水库大坝渗漏险情，险情抢护措施如下：

1) 管涌、流土抢护措施

坝基管涌、流土发生，其渗流入渗点一般在坝的临水面深水下的强透水层露头处或上游防渗铺盖较薄，质量差，在高水位的作用下，穿透防渗设施而形成的。由于水深，很难在临水面进行抢护处理，只有在背水面进行抢护。抢护坚持“反滤导渗，控制涌水，留水渗水出路。”的原则，控制险情扩大。管涌、流土抢护方法可采取“反滤压盖”和“反滤围井”两种抢护方法。

反滤压盖措施。在背水坝脚险情处，抢筑反滤压盖，制止地基土沙流失，稳定险情。此法适用于管涌或流土处数较多，面积较大并连成片，渗水涌沙比较严重的地方。考虑抢险材料的取用快捷（就地取材），反滤压盖措施可采取“砂石反滤压盖措施”和“梢料反滤压盖措施”，具体做法如下：

砂石反滤压盖措施：先清理铺设范围内的杂物和软泥，对其中涌水涌沙较严重的出口先用块石抛填，消杀水势。同时，在已清理好的大片有

管涌或流土群的面积上盖压粗砂一层，厚在 20cm 以上，然后铺小石子和 大石子各一层，每层石子铺填厚度在 20cm 以上，最后压盖块石 2~3 层以 上。

梢料反滤压盖措施：地基清理完毕后，先铺细梢料（麦秸、稻草）10~ 15cm，再铺粗梢料（树枝、秫秸）15~20cm，然后上铺席片或草垫等。这 样层稍层席，视情况可只铺一层或多层（以浑水变清水为控层条件），之 后压盖块石或砂袋，以免梢料漂浮。

反滤围井措施。在管涌、流土处，抢筑反滤围井（土袋垒砌），制止 涌水带沙（泥），防止险情扩大。此法适用于大坝背水坡脚附近地面的管 涌、流土数目不多、面积不大的情况。反滤围井措施可采取“砂石反滤围 井措施”和“梢料反滤围井措施”，具体做法如下：

砂石反滤围井措施：在抢筑时，先将围井范围内的杂物和软泥清除， 表面加以平整，按反滤要求分层抢铺粗砂、小石子和大石子，每层厚 30cm。 反滤围井完成后，如发现填料下沉，可继续补充滤料，直到稳定为止。砂 石反滤围井筑好后，管涌、流土险情已经稳定，再在围井下端用钢管或竹 杆打通穿过井壁，将围井内的水位适当排降，以免井内水位过高导致围井 附近再次发生管涌、流土和井壁倒塌，造成更大险情。

梢料反滤围井措施：梢料反滤围井井壁垒砌与砂石反滤围井相同， 梢料铺填方法为先铺细梢料（麦秸、稻草）30cm，再铺粗梢料（树枝、秫 秸）40cm，顶部采用砂袋或块石压牢，防止漂浮冲天。（井内填筑与水位 排降与砂石反滤围井相同）

2) 漏洞抢护措施

在高水位情况下，坝的背水坡及坡脚附近出现横贯坝身或基础的渗 流孔洞称为漏洞。如漏洞出流浑水、或由清变浑和时清时浑，说明漏洞正 在迅速扩大，土坝有可能发生塌陷，甚至有溃决的危险。如出现漏洞的险 情，必须慎重对待，要按照“前堵后排，临背并举”的抢护原则，全力以 赴投入抢护，要抢早抢小，一气呵成。漏洞抢护可采取“临水堵洞”和“背

水导渗” 两种抢护方法。

临水堵洞措施：当洞口较小时，可用土工膜、篷布盖堵、软性材料（棉衣、棉被、草包、编制袋等）堵塞，并盖压闭气；当洞口较大，堵塞困难时，可采用软帘、网兜、薄板等覆盖的办法进行堵截；必要时，可在临水坡面进行粘土外帮坡，以起到防渗作用。

背水导渗措施：为保工程安全，在临水截堵漏洞的同时，必须在背水漏洞出口抢做反滤导渗，制止坝体土料流出，防止险情扩大。背水导渗可采用“反滤压盖” 和“反滤围井” 等办法（同管涌、流土抢护方法）。

3) 塌坑抢护措施

在持续高水位的情况下，在土坝的顶部、迎水坡、背水坡及其坡脚附近突然发生局部下陷而形成的险情，称为塌坑。这种险情既破坏坝的完整性，又有可能缩短渗径，有时还伴随渗水、管涌、流土或漏洞等险性同时发生，危及大坝安全。塌坑的抢护可采取“翻填夯实”、“填塞封堵”和“填筑滤料” 等抢护方法。

翻填夯实措施：凡是在条件许可的情况下，而又未伴随管涌、渗水或漏洞等险情的，均可采用此法。具体做法是先将塌坑内的松土翻出，然后按原坝体部位要求的土料回填。如有护坡，必须按垫层和块石（砼预制块）护砌要求，恢复原坝状。均质土坝翻筑所需土料，如塌坑位于坝顶部或临水坡时，宜用渗透性能小于原坝身的土料，以利截渗；如位于背水坡，宜用渗透性能大于原坝身的土料，以利排渗。

填塞封堵措施：当发生在临水坡的水下塌坑，凡是不具备降低水位或水不太深的情况下，均可采用此法。具体做法是使用草袋、麻袋或编织袋装粘土直接在水下填实塌坑。必要时可再抛投粘性土加以封堵和帮宽，防止塌坑处形成渗水通道。

填筑滤料措施：如塌坑发生在坝的背水坡，伴随发生管涌、渗水或漏洞，除尽快对坝的迎水坡渗漏通道进行堵截外，对塌坑可采用此法抢护。具体做法是先将塌坑内松土或湿软土清除，然后在塌坑处按导渗（反滤压

盖)要求进行抢护。

4) 渗水抢护措施

土坝是由土料筑成的,土料都具有一定程度的透水性,在持续高水位的情况下,由于土坝土料选择不当或夯压不密实、施工质量差等原因,渗透到坝体内部水分较多,浸润线明显抬高,在背水坡渗水逸出点以下,土体过分湿润或发软,甚至不断地有水渗出,这种现象称为渗水。如大坝出现渗水,必须尽快采取处理措施,防止大坝产生滑坡(脱坡)、漏洞及塌坑等险性。渗水抢护可采取“临水截渗”和“背水导渗”等抢护措施。

临水截渗措施:临水截流抢护措施可采取土工膜截渗、抛粘土截渗、和土袋前戽截渗等抢护方法。

土工膜截渗措施:当缺少粘性土料时或库水较浅时,可采取土工膜加保护层的办法,达到截渗的目的。具体做法为:一是根据坝坡渗水的具体尺寸,确定土工膜沿坝坡的宽度,先将土工膜粘贴或焊接好,以满铺渗水段边坡并深入临水坡脚1m以上为止。顺边坡长度不足时,可以搭接,但塔接长度应大于0.5m;二是在铺设前,将土工膜卷在8~10m的滚筒上,置于临水面坝肩上。在滚铺前,把土工膜的下端折叠粘牢形成卷筒,并插入4~5cm的钢管加重,使土工膜能沿坝坡紧贴展铺;三是土工膜铺完后,用准备好的土袋沿坝坡堆贴压重,防止土工膜滑动。

抛粘土截渗措施:当库水不太深,附近有粘性土料时,可采用此法。具体做法是:根据坝身临水坡渗水范围和渗水严重程度确定抛筑尺寸,一般顶宽2~3m,顺坝轴线长度至少超过渗水段两端各3m,戽顶高出渗水面以上1m。

背水导渗措施:背水导渗措施可采用砂石反滤层法,在抢护前,先将背水坡渗水坡面上的软泥、草皮及杂物清除,其厚度10~20cm,然后铺一层20cm厚的粗砂,依次铺20cm厚的小石子和20cm厚的大石子,最后铺30cm厚的块石保护层。

② 滑坡险情抢护措施

当土坝发生滑坡险情时，可采取“固脚阻滑”和“沙土还坡法”进行抢护。

1) 固脚阻滑抢护措施：当大坝临水面发生滑坡时，在保证坝身有足够的挡水断面的前提下，将滑坡的主裂缝上部进行削坡，减少下滑荷载，同时在滑动体坡脚外绿抛填块石或沙袋，作为临时压重固脚，阻止继续滑动。

2) 沙土还坡抢护措施：当大坝背水面发生滑坡时，先将滑面上的软泥、草皮及杂物清除，其厚度 10~20cm，然后在清好的基面上铺筑 30~50cm 厚的砂料，之后再填筑砂砾料，分层夯实，形成后戗，后戗应高出浸润线出逸点 1.0m，戗顶宽 2~4m，戗坡 1:3~1:5，长度超过滑段两端 3.0m 以上。

③ 裂缝险情抢护措施

当大坝出现裂缝险情时，可采取“开挖回填”和“灌浆处理”的抢护措施。

1) 开挖回填抢护措施：开挖回填抢护措施适用于缝深在 2.0m 以内且停止发展的裂缝，具体做法如下：

坑槽开挖。开挖前，先沿裂缝口灌入适量石灰水，以便沿裂缝痕迹下挖。坑槽的长度和深度均应超过裂缝尽头 0.5m，底部宽度不低于 0.5m，边坡根据土质、夯实工具、开挖深度而定，以满足边坡稳定、新旧土料结合为原则。

坑槽回填。坑槽回填土料应粘性土料（如坑槽开挖的土料经检验合格，也可用于回填），回填土要分层夯实，每层厚 15~20cm，夯实厚度为填土厚度的 2/3。

2) 灌浆处理措施：对于裂缝较深或较普遍、且开挖回填工程量大，或者开挖会危及坝坡安全的裂缝，均可采取灌浆处理抢护措施。

④ 漫坝险情抢护措施

当遭遇超标准暴雨洪水或上游王东田水库溃坝洪水，水位有可能超

过坝顶时，可采取“利用防浪墙挡水”的抢护措施防止洪水漫坝。具体做法是：利用现有防浪墙作为挡水子埝的临水面，在墙后利用土袋加固加高挡水，形成土袋子埝。土袋后面用粘土筑成土戗，以防渗水。在做土袋子埝时，要处理好防浪墙和溢洪道交接处的封闭关系，防止洪水从交接处泄出冲坏坝坡而增大险情。

(6) 溢洪道、放水设备险情抢护措施

①溢洪道险情抢护措施：当溢洪道发生岸坡坍塌，导致溢洪道无法泄洪险情时，要采取机械人工相结合的紧急措施，尽快疏通泄洪通道，避免险情发生。同时要加强岸坡监测，发现问题，及时处理。

②放水设备险情抢护措施：当放水闸门发生无法打开、拉杆断裂和放水管断裂等险情时，一是尽快联系水下作业人员对闸门或拉杆进行恢复处理；二是放水管发生断裂时要尽快关闭放水闸门，尽快组织修复。

6.2.2 灾后防疾与受灾人员救助

灾后防疾工作，由卫生部门组织各防洪区医疗部门负责，确保无疫情发生。同时，各洪区责任单位还应做好群众的迁返工作和灾后困难群众的救助等工作。

6.3 应急转移

6.3.1 受灾区人员及财产转移

(1) 受灾区范围的人员转移与安置，由区防洪指挥部统一指挥，各洪区防洪责任单位具体执行安排，受灾区的村支两委及行政单位、企事业单位积极配合，以就近不被洪水淹没的村庄为转移地点。国有、集体单位的财产由所在单位组织本单位职工负责转移，群众财产由各洪区责任部门组织转移。人员转移和物资转移所需的车辆由交管部门负责组织，由区防汛抗旱指挥部统一调度。

(2) 龙兴街道办事处人员转移

龙兴街道办事处影响范围内需转移村庄包括：老沟村、许坊村、北郎店村，各村以村内道路为基础经韩梁路、S234省道、明德路转移至石龙

区安全地带，由街道办负责对口安排，各村的所有老、幼、妇、病、残人员由各村负责分别组织 20-50 人协助转移，区政府协调调派、同时各村组织运输车共 10 辆，防汛指挥部调配汽车 10 辆，分 3 批在 2 个小时内全部撤离。

6.3.2 安置地点及转移方案

老沟水库一旦发生险情，直接危及水库下游洪区。洪区内的居民人员和财产转移采取就近就高的原则转移。

安置地点一般因地制宜地采取就近安置、集中安置和分散安置相结合的原则。安置方式可采取投亲靠友、借住公房、学校、搭建帐篷等。搭建地点应选择在安全区内。

转移安置路线的确定遵循就近、安全的原则。事先拟定好转移路线，绘制转移安置图，必须经常检查转移路线是否出现异常，如有异常应及时修补或确定新的转移线路并绘制转移安置图。转移路线宜避开跨河、跨溪或易滑坡等地带。

6.3.3 转移警报发布、形式、权限及送达

(1) 警报发布及程序

区防汛抗旱指挥部根据调查、监测、分析结果，按雨情、水情、工况等情况，及时发布预警。

①在一般情况下，预警信号由区防汛抗旱指挥部发布，可按照镇→村→村民组→农户的次序进行预警。

②如遇紧急情况（特大暴雨洪水、超标准洪湖水、洪水漫坝、大坝裂缝、脱坡、上游水库溃坝等），村、水管所或村民组可直接报告区防汛抗旱指挥部或上级防汛指挥机构，并可直接发布预警信号，在最短时间内完成预警工作。

根据当地实际情况设置预警信号（如语音电话、手机短信等）、报警信号（如信号弹、鸣锣、鞭炮、报警器等）；按照发生的洪水灾害严重性和紧急程度，因地制宜的确定不同级别预警信号所对应的预警方式，个别

条件差的地方可用鸣锣、鸣号等方式报警。

区防汛抗旱指挥部根据突发事件引发老沟水库的险情，确定洪水量级，对老沟水库制定相应的水库泄洪方案，依据下泄的洪水或溃坝洪水以及下游水库、河段的洪水，确定报警方式和责任制。

在有线通讯和无线通讯畅通的情况下，则使用电话、手机、计算机网络、电视广播媒体等方式来通知各洪区的责任部门、村支两委、相关单位等的单位领导和值班、灾区人员。

在恶劣自然灾害和重大险情造成供电中断、通信不畅时，可使用发信号弹、对讲机、锣鼓、宣传车移动广播等方式报警。

6.3.4 受灾人员、财产转移安置的责任单位

一号防洪区：责任单位为石龙区龙兴街道办事处；

二号防洪区：责任单位为石龙区政府、龙兴街道办事处；

三号防洪区：责任单位为石龙区龙兴街道办事处。

6.3.5 警戒措施和责任部门

区防汛抗旱指挥部在各洪区的人员及财产安全转移安置后，根据各洪区的具体实际，及时部署各洪区的责任单位搞好警戒工作。各洪区的警戒工作由各洪区的责任部门负责完成，落实完成情况及时报告市防汛指挥部。

7 应急保障

7.1 组织保障

7.1.1 指挥系统保障

根据第三章组织指挥体系及职责划分，进行老沟水库洪水应对。

7.1.2 应急抢险专家组

应急抢险专家组是防洪抢险决策系统的重要组成部分，专家组由气象、水文、水利、地质、医疗、交通、通信、城建等方面的专家组成，具体负责防洪抢险方集和措施制定，为领导当好参谋。

7.2 队伍保障

抗洪抢险队伍由抢险队、医疗救护队，水电线路与公用设施抢险队、

抢险运输队、治安维护队、抢险宣传队等六支队伍组成。

(1) 抗洪抢险队。抗洪抢险队由区防汛抗旱指挥部在各洪区和本办事处辖区内抽民兵组成，抢险队伍不能低于 350 人，抗洪抢险队伍由区防汛抗旱指挥部统一调度指挥。各洪区抗洪抢险队伍组成如下：

① 一号防洪区，抗洪抢险队伍主要由公安局、武警中队组成 200 人抢险队伍，负责本洪区的防洪抢险。

② 二号防洪区由各办事处分别组织基干民兵、机关干部、洪区群众共 200 人的抢险队伍负责本洪区的抗洪抢险。

③ 三号防洪区由区政府组织库区基干民兵 200 人的抢险队伍，负责本洪区的防洪抢险。

(2) 医疗救护队。由区卫生院牵头，在各办事处范围内选抽医护人员组成医疗救护队，负责各洪区抗洪抢险期间的伤员抢救、杀菌消毒、疾病控制等工作。

(3) 水电线路与公共设施抢险队。由区防汛抗旱指挥部协调城管在电信、移动、联通、铁通、供电、供水等部门各组成一支 5 人以上的抢险维修队伍，全面负责各洪区通讯、供电、供排水等设施的维护抢修。

(4) 抢险治安维护队。由区内派出所抽人组成，负责各洪区在抗洪抢险期间的社会治安、保卫、巡逻、人员安全转移疏散和交通安全管理及洪区道路、交通管制和开通工作。

(5) 抢险宣传队。由区文广站负责，组建抗洪抢险宣传队，全面负责抗洪抢险工作的宣传报道工作。并及时转播省、地、市各级防指的通知，汛情和预报等。做好一切摄像准备工作，出现险情、灾情，要及时赶赴现场，进行实况录像，事后统一整理上报区防汛抗旱指挥部办公室存档，为上报灾情和阶段性总结提供准确资料。

(6) 抢险运输队。由区交通管理所抽调人员组成，由区防汛抗旱指挥部统一指挥，负责抗洪抢险期间的公路抢修、维护公路畅通。同时调集车辆抢运抢险救灾队伍、抢险救灾物资和转移洪区群众、物资。

7.3 物资保障

根据《防汛物资储备定额编制规程》SL298—2004 和《防汛储备物资验收标准》SLZ—2004 规定准备以下防汛物资。

抢险物资：袋类、土工布、砂石料、块石、铅丝、桩木等；

救生器材：救生衣(圈)、抢险救生舟等；

小型抢险机具：发电机、便携式工作灯、投光灯等；

其它专用设备：防汛指挥车、车辆运输机具等等。

老沟水库防汛抢险物资储备由石龙区龙兴街道办事处和区防汛抗旱指挥部储备保管。相关责任单位应按要求准备，以备抗洪抢险时统一调度使用。所需防汛物资按公式 $S_{库} = n_{库} \times M_{库}$ 进行计算。

式中：

$S_{库}$ —水库防汛物资储备单项品种数量；

$n_{库}$ —水库工程现状综合调整系数（ $n_{库}$ 值按《防汛物资储备定额编制规程》表 3.4.2 查取）；

$M_{库}$ —水库防汛物资储备单项品种基数（ $M_{库}$ 值按《防汛物资储备定额编制规程》表 3.4.1 取值）。

经计算，老沟水库防汛物资储备品种数量如下表。

水库防汛物资储备品种数量表

库名	抢险物资						救生器材			小型抢险机具		
	麻袋	土工布	砂石料	块石	铅丝	桩木	救生衣	抢险救生舟	发电机	便携式工作灯	投光灯	电缆
老沟水库	(((((k	((((K	(((

	条)	m ²)	m ³)	m ³)	g)	m ³)	件)	艘)	W)	只)	只)	只)
	300 0		500	300	200	15	100 0	20	50	50		

7.4 通信保障

7.4.1 应急传递

老沟水库险情的监测、报告工作由所在街道办所承担。水库汛情和险情传递可利用有线通信、无线移动通信电话、手机等方式向防汛指挥部和各洪区防洪责任单位报汛。若遇自然灾害或人为因素发生导致现在常规的通信系统无法正常使用时,各通信单位要按各自的责任尽快修复通信系统,确保汛情、险情及时传递。

7.4.2 抢险指挥通信

通讯联络是防汛工作的生命线,防汛通讯承担着传输防汛信息,为各级防汛指挥部门联络、发出调度命令、指挥防汛抢险、救灾任务起着主要作用。在抗洪抢险期间电信部门要优先保证抢险指挥、信息的传递,保证防汛通信电话、手机畅通无阻。

有线通信由电信局、铁通公司分公司负责;无线通信由中国移动分公司、中国联通公司负责;防汛电台通信由区防汛抗旱指挥部办公室负责;市无线电管理部门要确保通讯联络畅通无阻。

进入应急状态时,各级通讯值班人员坚持 24 小时值班制度,每班人数安排不少于 3 人,每班确定负责人,对险情的变化作详细记录。险情由水库管理单位直接上报区防办,并同时向市防办和市气象局及相关单位通报。

7.5 其它保障

灾情发生后,交通部门要做好公路的抢修和交通要道的保护工作,确保抢险救灾运输畅通;卫生部门要做好灾区的疫情控制和饮食的卫生安全工作,防止疾病传播;公安部门要做好灾区的社会治安工作和灾区道路的警戒与放行工作,确保灾区安全;抗洪抢险宣传报告工作由文广站负责,在防指的统一指挥下,搞好宣传报道工作,及时将各阶段的抗洪抢险工作

向社会报道。

8 《应急方案》启动与结束

8.1 启动《应急方案》的条件

老沟水库若发生以下任意一项险情，都可考虑申请启动《老沟水库防汛抢险应急方案》：

(1) 超标准洪水

当水库发生洪水标准大于 30 年一遇的洪水；根据发生的雨情、汛情和会商后的洪水预报方案，预报水库流域可能发生 30 年一遇以上的洪水。

(2) 工程隐患

老沟水库遭遇洪水，大坝产生严重裂缝、脱坡、沉陷、库岩崩塌、洪水漫顶、泄洪及放水设备出现故障影响行洪、坝体坝基严重渗漏等危及大坝安全，可能导致垮坝的险情。

(3) 上游超标准洪水冲来的大体积漂浮物对大坝撞击造成的险情。

8.2 结束《应急方案》的条件

区防汛抗旱指挥部根据各种险情的降低程度下达结束《应急方案》。

8.3 决策机构与程序

8.3.1 启动和结束《应急方案》的决策机构

《老沟水库防汛抢险应急方案》启动和结束的决策机构为区防汛抗旱指挥部。

8.3.2 启动和结束《应急方案》的决定申报程序

申请《应急方案》启动和结束程序为：龙兴街道办事处根据水库发生的险情，向区防汛抗旱指挥部申报，由区防汛抗旱指挥部指挥长做出启动《应急方案》决定；若险情得到控制和处理，石龙区龙兴街道办事处向区防汛抗旱指挥部申报，由区防汛抗旱指挥部指挥长做出结束《应急方案》的决定。

群英水库防汛抢险应急预案

1 总则

1.1 编制目的

为了有计划、有准备地防御洪水影响，最大限度地减轻灾害损失，针对可能发生的各类洪水灾害预先制定防御预案、对策与措施，补齐超标准洪水防御的短板，有效应对洪水灾害领域突发事件，做到在突发事件发生时，能在第一时间启动预案，给各级防汛部门、单位及时果断实施指挥决策和防汛调度、抢险救灾以及灾后处理等方面提供指导。

1.2 编制依据

- (1) 《中华人民共和国水法》；
- (2) 《中华人民共和国防洪法》；
- (3) 《中华人民共和国突发事件应对法》；
- (4) 《中华人民共和国防汛条例》；
- (5) 《中华人民共和国大坝安全管理条例》；
- (6) 《综合利用水库调度通则》；
- (7) 《水库工程管理通则》；
- (8) 《水库防洪应对方案编制导则》；
- (9) 《土石坝安全监测技术规范》；
- (10) 《水利工程水利计算规范》；
- (11) 《水利水电工程设计洪水计算规范》；
- (12) 《平顶山市石龙区群英水库除险加固工程初步设计》；
- (13) 《平顶山市石龙区群英水库大坝安全评价报告》；

1.3 基本原则

(1) 坚持以人为本和科学高效的原则。把保障水库大坝和下游人民群众的生命财产安全作为防洪应急工作的出发点，充分发挥人的主观能动性，

依靠各级领导、专家和广大人民群众的力量，建立科学、高效的防洪应急工作机制，提高科学指挥能力和应急工作的科技水平，不断完善救助手段，切实加强应急救援人员的安全防护，最大限度地减轻洪水灾害造成的人员伤亡和财产损失。

(2) 严格执行行政首长责任制原则。群英水库防洪工作，石龙区人民政府防汛指挥部指挥长是实施和启动防洪预案的总负责人，实行统一领导、统一指挥、统一调度。

(3) 认真执行分级责任制原则。按照分级管理原则，群英水库防洪责任区内的村委、水库工程等单位是水库的防洪责任单位，村委领导、水库管理单位是群英水库各洪区防洪抢险的责任人，在防汛指挥部统一领导下抓好洪区的防洪抢险工作。

(4) 坚持防抢结合的原则。群英水库防洪责任部门要坚持防抢结合的原则，把预防洪水灾害作为防洪应急工作的中心环节和主要任务来抓，完善各项工作机制，运用科学的手段，加强预测、预警、预防工作管理，把洪水灾害的预防和防洪抢险工作有机结合起来，切实把水库防洪工作抓紧抓好。

(5) 坚持依法规范、果断处置原则。洪水灾害发生后，群英水库各防洪责任部门要严格按照有关法律、法规、规章、规定果断处置，防止灾害进一步扩大，最大限度地降低洪水灾害造成的损失和危害。

(6) 实行统一领导、分级分部门负责原则。群英水库各防洪责任单位和部门，要认真贯彻分级管理、分级响应、条块结合、属地管理为主的原则，在区防汛抗旱指挥部的统一领导下，把各防洪责任单位的统一指挥和各部门分工负责紧密结合起来，做到服从大局，统一抗洪。

(7) 坚持资源整合、信息共享原则。群英水库各防洪责任单位要按照条块结合、降低行政成本的要求充分利用各地、各部门和各行业的现存资源，确保救灾实效。

1.4 指导思想

认真贯彻“安全第一，常备不懈，以防为主，全力抢险”的方针，以保护国家利益和人民群众的生命财产安全为宗旨，实行全党动员，全民参与，全力以赴抗御洪水灾害；要主动防范，突出重点，确保河道、中小型水库、城镇、铁路交通干线和工矿企业度汛安全，必要时牺牲局部利益保全局、保重点，努力把洪水灾害减少到最低限度。

1.5 适用范围

本预案适用于石龙区群英水库影响范围内洪水灾害的预防和应急处置。

1.6 超标准洪水及水位

根据本次核算群英水库设计洪峰流量为 $24\text{m}^3/\text{s}$ ，设计洪水位为 206.43m ，校核洪峰流量为 $54\text{m}^3/\text{s}$ ，校核洪水位为 206.93m 。因此，群英水库超标洪水范围为 $54\text{m}^3/\text{s} - 24\text{m}^3/\text{s}$ ，超标准洪水位为 $206.43 - 206.93\text{m}$ 。

2 工程概况

2.1 水库流域概况

2.1.1 自然地理

石龙区是一个工业发展区，位于中原名城平顶山的西部，韩梁煤田腹地。它西依伏牛，东望焦枝，北临汝官遗址，东部和北部与宝丰县接壤，西部与南部与鲁山县交界，207国道穿境而过，铁路专线衔焦枝四通八达，公路网拥绿荫纵横交织。距市区30公里，属浅山丘陵区，人口7.5万人，其中农业人口4.3万人，非农业人口3.2万人，辖4个街道，24个行政村。

群英水库位于淮河流域沙颍河水系北汝河支流玉带河支沟老呆沟河上，是一座以防洪，灌溉、水产养殖等综合利用的小(2)型水库。

该水库位于石龙区龙河街道嘴陈村西南，于1975年9月开工兴建，1977年11月竣工。2020年11月对群英水库进行了重新复核，经调洪演算，水库30年一遇设计水位 206.43m ，相应库容 68.56万 m^3 ；兴利水位 205.50m ，兴利库容 56万 m^3 ；死水位 195.00m ，死库容 1.05万 m^3 ；300年一遇校核水位 206.93m ，总库容 80.22万 m^3 。

2.1.2 地形地貌

群英水库位于淮河流域沙颍河水系北汝河支流玉带河支流老呆沟河上，是一座以防洪，灌溉、水产养殖等综合利用的小(2)型水库。

群英水库流域为外方山余脉，豫西地台褶皱带东缘。按照省地质矿产局地质调查队编制的“河南省地质构造图”，本区属中朝准地台，华熊台缘拗陷，澠池~确山隐褶断束，梁洼向斜，地层区划为澠池~确山小区。

梁洼向斜属燕山运动造就的地台型向斜，呈北偏东向延伸，南端抬起，向北偏东倾伏，长宽约 15km。

水库所处位置属低山丘陵区，山体总体走向呈 W—E，地势西高东低，山坡自然坡度多在 5~10°之间，坡度平缓，植被较差，未有大的滑坡、崩塌体等物理地质现象，库岸基本处于稳定状态。

工程所在区域的地貌单元属偃南黄土丘陵东部，山前洪积扇。

2.1.3 流域概况

沙颍河水系地处河南省中原腹地，贯穿平顶山、禹州、许昌、长葛、漯河、周口等市，是淮河流域最大支流之一。在河南省境内全长 410km，流域面积为 34470km²，其支流主要有颍河、贾鲁河、沙河、澧河、北汝河，多年平均径流量 44.9 亿 m³，耕地面积为 200 万 hm²，该区域是河南省粮食、烟、茶、牧、渔业主要产区。

北汝河流域全部在河南省境内，发源于河南省嵩县车村镇栗树街村北分水岭擦擦沟，流经汝阳县、汝州市、郟县、宝丰县、襄城县、叶县六个县市，在襄城县丁营乡汇入沙河。全长 250 公里，流域总面积 6080 平方公里。

玉带河发源于宝丰县大营镇白石坡、斋公庄一带，玉带河由相厂村入境，马庄村出境，在石龙区境内全长 7.7km，玉带河为石龙区主要的排洪灌溉河道。

2.1.4 气象

群英水库属暖温带向亚热带过渡地带，气候变化受季风影响，其特征

为：夏季多雨，冬寒晴燥，春旱多风，秋高雨少，冷暖及早涝变化比较突出。多年平均气温 14.6℃，极端最高气温 43.7℃，极端最低气温-17.8℃。多年平均降水量为 750mm，多年平均径流深为 200mm，多年平均干旱指数为 1.58。降水量年内分布不均，多集中在 6、7、8、9 月份，约占全年降水量的 70%，冬季雨雪稀少，约占全年降水量 5%，由于降水时空分布不均，年际变化大，所以该地区易发生涝灾与旱灾。

2.1.5 社会经济

石龙区 4 个办事处、24 个行政村，总人口 7.5 万人。其中农业人口 4.3 万人，非农业人口 3.2 万人。

全区耕地面积 1.96 万亩，主要农作物有小麦、玉米、豆类、薯类、菜类及油料作物等。全区森林面积 1.67 万亩，森林覆盖率为 25.06%。

石龙区工业经济发展迅速，可持续发展能力显著增强。石龙区坚持走工业强区道路，依托资源优势，拉长产业链条，逐步形成了化工、建材二大支柱产业。目前，主要工业产品有：水泥、新型建材、棉纱及煤化工产品等，产业、产品结构更加合理。

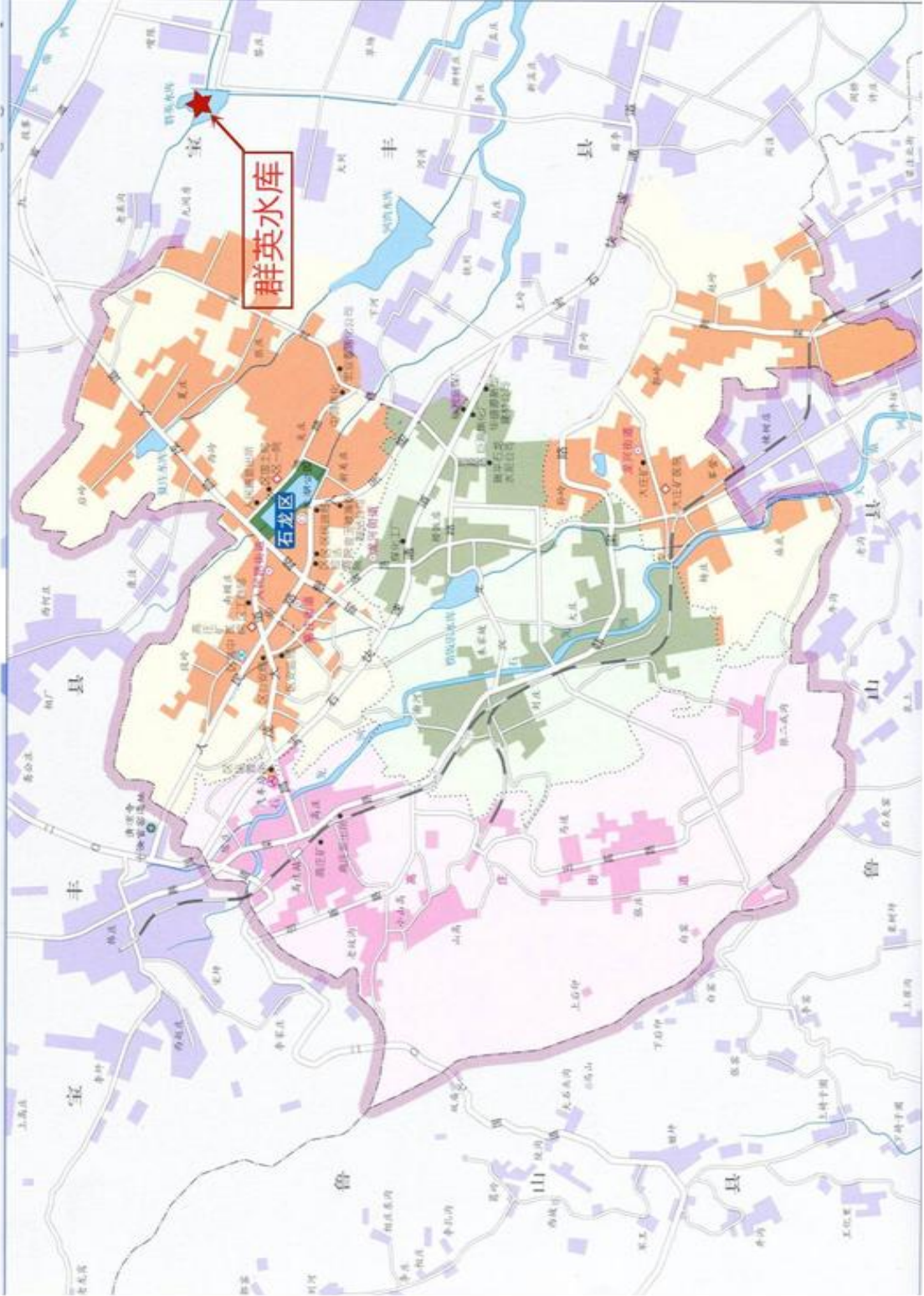
石龙区坚持“工业化、城市化、生态化”，规划建设了东部产业集聚区、北部中心城区，西部农业生态区，经济社会发展步入了转型发展、持续发展的良性运行轨道。

石龙区是平顶山改革试验区，乡镇企业发展迅猛，非公有制经济发展势头强劲。社会各项事业全面发展。先后荣获市以上荣誉 60 余项。其中 1998 年获国家科技先进县（区）、教育“双基”达标县（区）。

2019 年，全区生产总值达到 38.1 亿元，是 2003 年 3.9 亿元的 9.8 倍，年均增长 62%；工业总产值达到 90.8 亿元，是 2003 年 4.8 亿元的 18.9 倍，年均增长 86.1%；财政收入达到 2.48 亿元，是 2003 年 2760 万元的 9.2 倍，年均增长 70%；农民人均纯收入比 2003 年增加 4165 元，年均增长 18.3%。

石龙区基础设施建设日臻完善。随着经济的快速发展，近年来，投资 2 亿多元资金用于城市的建设与管理，增添人文景观，提升了城市文化品

位。按照“打造生态家园、建设精品城区”的要求，强化了城区管理，积极实施门前“五包”责任制，加大了城市执法力度，城市“四乱”现象得到了较好的遏制。强力推进植树造林工作，鼓励群众上山植树造林，积极实施退耕还林政策。目前，全区森林覆盖率达到 32%。生态环境得到了很大改观。



2.1.6 水文基本资料

流域内及邻近地区没有实测的洪水流量资料，水库控制流域小于200km²。根据《水利水电工程设计洪水计算规范》SL44-2006有关规定，对于小流域，可采用小流域推理公式法用暴雨资料推算洪水。根据豫水办[2007]7号“河南省水利厅关于试行《河南省暴雨参数图集》（2005年版）的通知”的有关规定，洪水计算应分别同时按河南省水利设计院1984年10月编印的《河南省中小流域设计暴雨洪水图集》（以下简称“84图集”）和2005年12月河南省水文局编制的《河南省暴雨参数图集》（以下简称“05图集”）查暴雨参数图集，并用“84图集”相配套的洪水查算图表推求洪水，并对洪水计算成果进行合理性分析。

2.2 水库基本情况

水库于1975年9月开工兴建，1977年11月竣工。2010年进行了除险加固。2020年做了水库安全鉴定。

群英水库由大坝、溢洪道、输水洞等三部分组成。该水库属小（2）类水库，工程等级为V等，永久性建筑等级为5级，根据水库目前防洪现状，本次水库大坝安全评价采用防洪标准为：30年一遇设计，300年一遇校核。设计洪水位206.43m，相应库容为68.56万m³，校核洪水位206.93m，相应库容80.22万m³，死水位195.008m，死库容1.05万m³，兴利水位205.50m，兴利库容56万m³。

大坝为均质土坝，坝顶高程208.00m，最大坝高16m，坝顶长730m，宽5m。溢洪道位于大坝右坝肩上游60m处，全长207.50m，最大泄量54m³/s。输水洞位于大坝左端0+450处坝下，为双排混凝土圆管，直径0.5m，长85m，进口底高程195.0m、出口底高程194.9m，设计引水流量3m³/s。

2.2.1 大坝

大坝为均质土坝，坝顶高程208.00m，最大坝高16m，坝顶长730m，宽5m。

上游坝坡采用现浇混凝土护坡；坝顶路面宽5m，材质为泥结碎石路

面；下游坝坡采用草皮护坡。下游坡面设有纵横向排水沟多条，在高程 198.50m 处有一个 3.5m 宽马道，马道为村村通混凝土硬化路面，高程 198.50m 马道以下修建贴坡排水体。坝顶泥结石路面长 730m，净宽 5m，厚 0.20m；防浪墙采用浆砌石结构，宽 0.40m，高 1m，与坝体连接良好，每 15m 设一道伸缩缝；下游侧设宽 0.3m，高 0.7m 的 C20 现浇混凝土路缘石，路缘石埋深 0.5m；下游侧路缘石对应坝坡横向排水沟处设 0.2m × 0.2m 的排水孔。

2.3.2 溢洪道

水库溢洪道位于大坝右坝肩上游 60m 处，为开敞式明渠。溢洪道由进水渠段、控制段、泄槽段、消能段和尾水渠组成，全长 207.50m。溢洪道进水渠段总长 47.5m。

其中 0+000~0+015 段的底板为 1:10 的倒坡，两侧为圆弧形坡面，底板开挖后不衬砌，边坡用 M7.5 浆砌石护砌。0+015~0+047.5 段的底板为平坡，底板设计高程 205.5m，过水断面为梯形，底宽 7m，边坡系数 1，深 1.5m，上口宽 10m。底板及边坡均用 M7.5 浆砌石护砌。控制段位于交通桥桥位处，为平底无坎宽顶堰，设计堰顶高程 205.5m，堰顶长 5.0m，底板用 C20 混凝土护砌，厚 0.3m。过水断面为矩形，底宽 7m，两侧为浆砌石桥台。堰下泄槽段总长 155.0m，落差 5.67m。其中桩号 0+052.5~0+187.5 段为缓坡，长 135m，纵坡坡度为 1/200；桩号 0+187.5 以下为 1/4 的陡坡，长 20m，落差 5.0m。桩号 0+095~0+137.5 段为弯道，圆心角 65°，中心半径 37.5m。缓坡段末端 10m 长底板用 M7.5 浆砌石护砌，陡坡段用 C20 混凝土护砌，护砌厚度均为 0.3m。泄槽过水断面为梯形，底宽 7m，深 1.5m，边坡系数 1，边坡用 M7.5 浆砌石护砌，厚 0.3m。边坡顶高程由 207.0m 降至 201.33m。泄槽末端有一大坑塘，坑塘长 55m，宽 30m，深 4.0m。经过计算无需修建消力池，将坑塘用作消能设施。泄槽末端做加固处理。溢洪道的尾水渠为底宽 10m 左右的排水沟，其断面宽度可以满足泄流能力要求，需要进行修整开挖，开挖深 1.0m。

2.3.2 输水洞

群英水库输水洞，位于大坝左端 0+450 处坝下，为双排混凝土圆管，内径 0.5m，长 85m，进口底高程 195.0m、出口底高程 194.9m，设计引水流量 3m³/s。除险加固在输水洞进口新建输水洞控制设备，采用平面铸铁闸门。新建启闭塔、工作桥，安装闸门、启闭机等操作设施。拆除输水洞出口控制设备。输水洞出口增设消力池。

大坝现有观测设施：浸润线管 6 个，位移观测点 2 个，起测基点 1 个；大坝设有防汛管理房和防汛仓库共计 50 m²。

表 2-1 群英水库工程特性表

水 库	名 称	群英水库	位 置	石龙区龙 河街道嘴 陈村	所在河流	玉带河支沟 老呆沟河
	控制面积	1.2km ²	河道长 度	2.35km	河道比降	0.0212
	开工时间	1975年	竣工时 间	1977年	安全鉴定 时间	2020年
	除险加固 开工时间	2009年9 月	除险加 固 完工时 间	2010年6 月		
	下游情况	群英水库下游防洪区内有南石省道、沿河两岸张八桥镇5个行政村0.45万口人，0.6万亩耕地。				
水 文 特 征	多年平均降雨量			750mm		
	年最大24h雨量 (mm)		变差系 数CV	偏 差 系 数		
	30年一遇	302	0.65	3.5Cv		

	300年一遇	481	0.65	3.5Cv		
洪水调节	重新期	洪峰流量 (m ³ /s)	洪水总量 (万 m ³)	库容(万 m ³)	库水位(m)	泄量(m ³ /s)
	30年一遇	24	32	68.56	206.43	10.10
	300年一遇	54	55	80.22	206.93	19.30
	校核水位206.93m, 总库容80.22万m ³ ; 设计水位206.43m; 兴利水位205.50m, 兴利库容56万m ³ ; 死水位195.00m, 死库容1.05万m ³ 。					
大坝	坝型	均质土坝	坝顶长	730m	坝顶高程	208.00m
	最大坝高	16m	防浪墙 高	1m	坝顶宽	5m
溢洪	进口底板	205.50m	控制断	无坎宽顶	控制堰宽	7m
	消能方式	底流消能				
输水洞	进口高程	195.00m	出口高	194.90	洞身长度	85m
	闸门型式	直拉平面	启闭机	QL-100-S	输水洞	1.2m×1m
	洞身型式	双排混凝	引水流	3m ³ /s		
地	大坝、溢洪	新生界第三系红粘土				
	抗震等级	地震设防烈度: VI				

2.3 设计洪水复核计算

2.3.1 设计标准

根据《水利水电工程等级划分及洪水标准》(SL252—2017)和《防洪标准》(GB50201—2014),群英水库属于小(2)型水库,工程等级为V等,永久性建筑等级为5级,根据水库目前防洪现状,本次水库采用防洪标准为:30年一遇设计,300年一遇校核。

2.3.2 设计洪水复核计算

经过复核水文系列资料与《平顶山市群英水库除险加固工程初步设计报告》中基本一致，水文资料采用原初步设计。群英水库坝址以上控制流域面积 1.2km^2 ，河道长度 2.35km ，河道比降 0.0212 。

群英水库附近无水文观测资料，本次设计暴雨洪水依据 1984 年《河南省中小流域设计暴雨洪水图集》(以下简称《84 图集》)查算设计暴雨，根据《84 图集》中各历时暴雨参数等值线图由流域重心处查得，本次计算控制流域内各频率短历时设计暴雨参数及设计雨量，因本流域面积小于 50km^2 ，根据《84 图集》中有关规定，设计点雨量即为设计面雨量。经与 2005 年版《河南省中小流域设计暴雨洪水图集》两版本比较，两版本中变差系数 C_v 不完全一致，1 小时、6 小时、24 小时点雨量均值相差在 $-2.54 \sim 13.08\%$ 之间，为确保工程安全，本次仍采用 1984 年图集偏大数值计算。

表 2-2 2005 年版与 1984 年版暴雨参数比较表

图集版次	参 数		量 值		
			1 小时	6 小时	24 小时
1984 年版	变差系数 C_v		0.55	0.65	0.65
	点雨量均值		43	75	114
	点雨量	P=3.33%	100	199	302
		P=0.33%	153	317	481
2005 年版	变差系数 C_v		0.50	0.65	0.58
	点雨量均值		44	77	108
	点雨量	P=3.33%	98.30	204.05	262.50
		P=0.33%	142.56	324.94	426.40
两版本点雨量均值		P=3.33%	1.70	-2.54	13.08
差值比 (%)		P=0.33%	6.82	-2.50	11.35

1、设计点雨量计算

根据《84 图集》中水文分区，本流域属水文 III 区，设计点雨量按公式

$H_p = H_t \cdot K_p$ 计算。

式中: H_p ——t 时段设计频率为 P 的点雨量(mm);

H_t ——t 时段点雨量均值(mm);

K_p ——设计频率为 P 的模比系数;

C_v ——变差系数, 根据不同时段查相应历时上流域重心处的值取 $C_s = 3.5C_v$ 。

2、设计面雨量

根据《84 图集》中水文分区及有关规定, 本地区为水文分区 III 区, 暴雨点面折算系数为 1, 设计点雨量即为设计面雨量。计算结果见表 5-3。

根据《84 图集》中各历时暴雨参数等值线图由流域重心查得, 偏差系数 C_s 选用 $3.5C_v$, 因本流域面积小于 50km^2 , 根据《84 图集》中规定, 流域面积在 50km^2 以下小流域可以点雨量代替面雨量, 点面折算系数为 1。

本次计算流域内各频率短历时设计暴雨参数、设计洪峰流量及洪量见表 2-3。

表 2-3 群英水库流域设计暴雨参数表

项 目	5%	3.33%	0.33%
S(mm/h)	90.1	99.7	152.9
n_1	0.422	0.411	0.368
n_2	0.636	0.627	0.594
n_3	0.698	0.698	0.698
m	1.34	1.34	1.34
μ (mm/h)	5	5	5
ψ	0.947	0.953	0.971
τ (h)	0.9	0.9	0.8
Q(m^3/s)	21	24	54
W(万 m^3)	27	32	55

3、暴雨递减指数

根据《84图集》中5、6、7公式计算：

$$n_{1p} = 1 - 1.285Lg \frac{\alpha H_{1p}}{\alpha H_{10'p}} \quad (1\text{h 以内})$$

$$n_{2p} = 1 - 1.285Lg \frac{\alpha H_{6p}}{\alpha H_{1p}} \quad (1 \sim 6\text{h})$$

$$n_{3p} = 1 - 1.661Lg \frac{\alpha H_{24p}}{\alpha H_{6p}} \quad (6 \sim 24\text{h})$$

式中： α 为点面折算系数， $H_{10'p}$ 、 H_{1p} 、 H_{6p} 、 H_{24p} 分别为10min、1h、6h、24h在设计频率下的设计点雨量。计算成果见表3-3。

4、24小时设计雨型

采用长短历时雨量同频率相包形式。设计洪水过程线计算采用24小时净雨，按《84图集》中表(3)以设计n值计算出逐时段净雨过程。

5、设计净雨

24h净雨由次降雨径流关系曲线 $P+P_a \sim R$ 求得，6h净雨由 $R_{24} \frac{H_{6p}}{H_{24p}}$ 计算。其中P为24h设计雨量， P_a 为前期影响雨量。本流域50年一遇以上 I_{\max} 值采用40mm。50年一遇以下 $P_a = \frac{2}{3} I_{\max}$ ，各频率时段设计面雨量、净雨量计算成果见表2-4、2-5。

表 2-4 群英水库流域设计暴雨成果表

项目	10分钟	1小时	6小时	24小时
点雨量(mm)	17.5	43	75	114
Cv	0.43	0.55	0.65	0.65
Cs/Cv	3.5	3.5	3.5	3.5
点面折减系数	1	1	1	1
5%面雨量(mm)	32	90.1	172.9	262.7
3.33%面雨量(mm)	34.9	99.7	199	302

0.33%面雨量(mm)	49.5	152.9	317	481
--------------	------	-------	-----	-----

表 2-5 群英水库设计频率净雨深计算成果表

设计频率	P (mm)	Pa (mm)	P+Pa (mm)	净雨深 R (mm)
P=5%	262.7	27	289.7	225.1
P=3.33%	302	27	329	265
P=0.33%	481	40	521	456

6、设计洪峰流量

根据《84图集》使用说明，流域面积在 200km^2 以下使用推理公式，水库控制流域面积只有 1.2km^2 ，故采用洪峰流量推理公式计算。

$$Q_m = 0.278\psi \frac{S}{\tau^n} F$$

$$\psi = 1 - \frac{\mu}{S} \tau^n$$

$$\tau = 0.278 \frac{L}{mJ^{\frac{1}{3}} Q_m^{\frac{1}{4}}}$$

式中： Q_m ——设计洪峰流量 (m^3/s)；

ψ ——洪峰径流系数；

τ ——洪峰汇流时间 (h)，见表 3-2；

F ——流域面积 (km^2)， $F=1.2\text{km}^2$ ；

J ——河道平均坡降， $J=0.0212$ ；

S ——设计频率 1 小时雨量 (mm/h)，见表 3-2；

μ ——平均入渗率 (mm/h)；取 $\mu=5$ ；

m ——汇流参数；

n ——设计暴雨递减指数，见表 3-2；

L ——河道干流长度 (km)， $L=2.35\text{km}$ 。

本次计算流域内各频率短历时设计暴雨参数、设计洪峰流量及洪量见表 5-5。

7、设计洪水总量

采用 24h 净雨总量为设计洪量，用下式计算：

$$W_{24} = 1000RF (\text{m}^3)$$

式中：R——24h 净雨深(mm)；

F——流域面积(km²)， $F=1.2\text{km}^2$ ；

W₂₄——24h 洪量(万 m³)。

各设计频率洪量计算成果，见表 2-6。

表 2-6 群英水库各设计频率洪水成果表

频率	Q _m (m ³ /s)	W ₂₄ (万 m ³)
P=5%	21	27
P=3.33%	24	32
P=0.33%	54	55

8、设计洪水过程线

流域洪水过程线采用概化过程叠加方法，绘制 24h 洪水过程线，并以净雨计算出的 W₂₄ 进行修正，洪水过程线成果见表 2-7。

2-7 群英水库流域洪水过程线成果表

时 段 (h)	时段末流量 (m ³ /s)		
	5%	3.33%	0.33%
7	0	0	0
8	0	1	3
9	1	2	4
10	2	3	5
11	3	4	6
12	4	5	8
13	6	7	10
14	9	11	17
15	21	24	54

16	8	10	15
17	6	7	9
18	5	6	6
19	4	5	5
20	3	4	4
21	2	3	3
22	0	2	2
23	0	1	1
24	0	0	0

9、设计洪水成果的合理性分析

本次计算设计洪水，根据相近的其它水库水文计算对《05 图集》和《84 图集》的比较，结果十分接近，《84 图集》偏于安全，群英水库设计洪水采用《84 图集》进行计算经与相近并已批复相似水库水文复核成果相比较洪水模数相近，其洪峰模数及洪量模数相近，认为本次复核结果是合理的。见表 2-8。

表 2-8 群英水库洪水成果对比表

河道名称		玉带河支流老呆沟	大浪河支流
水库名称		石龙区群英水库	石龙区捞饭店水库
流域面积(km ²)		1.2	2.98
Q _m (m ³ /s)	P=3.33%	24	90
	P=0.33%	54	146
W ₂₄ (万 m ³)	P=3.33%	32	74
	P=0.33%	55	131
单位面积	P=3.33%	20	30.4

q_m ($m^3/s/km^2$)	$P=0.33\%$	45	48.9
---------------------------	------------	----	------

2.3.3 水库调洪计算

群英水库为小（2）型水库，按照其除险加固防洪标准按 30 年一遇设计，300 年一遇校核，入库洪水过程线见表 5-6。

水库溢洪道位于大坝右坝肩上游 60m 处，长 125m，进口流向北向南，基本与大坝相平行，为开敞式明渠。溢洪道进口无控制工程，断面为梯形，底部高程 205.5m。底宽 7m，边坡 1:1，深 1.5m，距进口 50m 处有一拱形交通桥，桥长 5m。

控制段位于交通桥桥位处，为平底无坎宽顶堰，设计堰顶高程 205.5m，堰顶长 5.0m，底板用 C20 混凝土护砌，厚 0.3m。过水断面为矩形，底宽 7m，两侧为浆砌石桥台。

溢洪道泄流计算选择控制段矩形过水断面，底宽 7m，两侧为浆砌石桥台。按照无坎式宽顶堰计算，溢洪道泄流计算公式为：

$$Q = \varepsilon m b \sqrt{2g} \cdot H_0^{3/2}$$

式中： m ——流量系数，取 0.361；

ε ——侧收缩系数，取 1.0；

H_0 ——堰上水头（m）；

b ——堰顶宽度。

群英水库为无坎式宽顶堰泄流，库容曲线和泄流曲线采用复核成果。依据水量平衡方程进行调洪计算，起调水位 205.50m，水库库容及泄流曲线见表 2-9。

库容及泄量曲线为扣掉淤积以后的库容及泄量曲线。

表 2-9 群英水库水位库容及泄流曲线表

水位 (m)	库容 (万 m^3)	溢洪道泄量 (m^3/s)	水位 (m)	库容 (万 m^3)	溢洪道泄量 (m^3/s)
192.0	0	0	202.0	28.00	

193.0	0	0	203.0	34.00	
194.0	0	0	204.0	42.00	
195.0 (死水位)	1.05	0	205.0	50.00	
196.0	1.74	0	205.5	56.00	0
196.8 (现状水面线)	3.06	0	206.0	60.00	3.98
197.0	3.50	0	206.5	70.00	11.27
198.0	6.34	0	207.0	82.00	20.70
199.0	11.81	0	207.5	96.00	
200.0	18.00	0	208.0	110.00	
201.0	23.00	0			

根据水量平衡方程进行调洪计算，起调水位 205.50m，当水库水位超过 205.50m 时，水库由溢洪道自由出泄。

计算方法采用水量平衡公式，用试算法逐时段作调洪演算。

$$\text{基本公式: } \frac{Q_1 + Q_2}{2} - \frac{q_1 + q_2}{2} = \frac{\Delta V}{\Delta t}$$

式中： Q_1 、 Q_2 ——时段始、末入库流量（ m^3/s ）；

q_1 、 q_2 ——时段始、末出库流量（ m^3/s ）；

ΔV ——时段始、末库容变量（ m^3 ）；

Δt ——计算时段， $\Delta t=1\text{h}$ 。

根据溢洪道现状，洪水调节计算自库水位平溢洪道底起调，起调水位为 205.50m。按照不同频率 24h 入库设计洪水过程线，逐时段试算，确定水库出库流量过程线，计算结果见表 2-10。

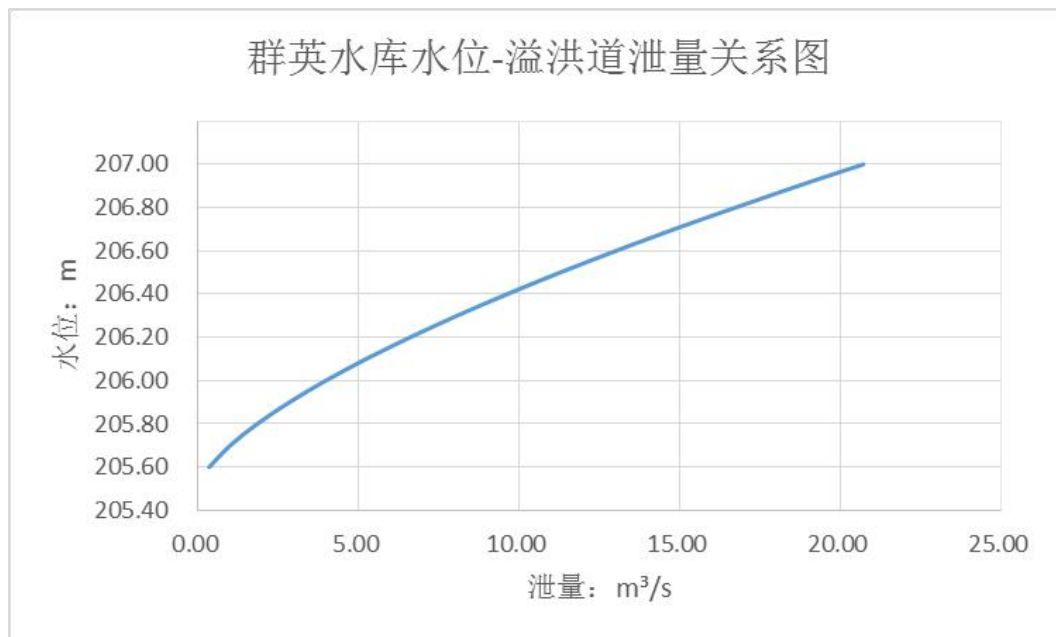
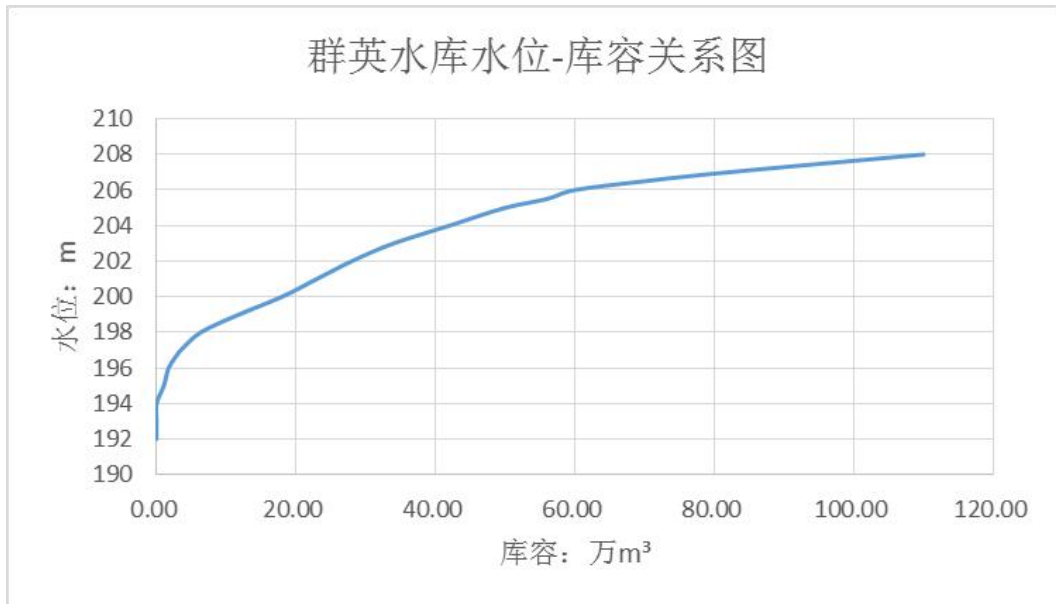


表 2-10 群英水库洪水调节计算

时 段	频率		
	P=5%	P=3.33%	P=0.333%

(1h)	入流 (m ³ /s)	水位 (m)	库容 (万 m ³)	出流 (m ³ /s)	入流 (m ³ /s)	水位 (m)	库容 (万 m ³)	出流 (m ³ /s)	入流 (m ³ /s)	水位 (m)	库容 (万 m ³)	出流 (m ³ /s)
1	0	205.5	56	0	0	205.5	56	0	0	205.5	56	0
2	0	205.5 1	56.09	0	0	205.5 1	56.09	0	0	205.5 1	56.09	0
3	0	205.5 2	56.16	0	0	205.5 2	56.16	0	0	205.5 2	56.16	0
4	0	205.5 3	56.21	0	0	205.5 3	56.21	0	0	205.5 3	56.21	0
5	0	205.5 3	56.25	0	0	205.5 3	56.25	0	0	205.5 3	56.25	0
6	0	205.5 3	56.28	0	0	205.5 3	56.28	0	0	205.5 3	56.28	0
7	0	205.5 4	56.3	0	0	205.5 4	56.3	0	0	205.5 4	56.3	0
8	0	205.5 4	56.31	0	1	205.5 6	56.47	0.1	3	205.6	56.78	0.3
9	1	205.5 6	56.48	0.1	2	205.6 1	56.91	0.5	4	205.7 2	57.77	1.2
10	2	205.6 1	56.92	0.5	3	205.6 9	57.55	1	5	205.8 4	58.76	2.3
11	3	205.7	57.56	1	4	205.7 9	58.32	1.8	6	205.9 6	59.69	3.5
12	4	205.7 9	58.33	1.8	5	205.8 9	59.13	2.8	8	206.0 4	60.77	4.5

13	6	205.9 1	59.28	3	7	206	60.07	4	10	206.1 1	62.23	5.4
14	9	206.0 3	60.65	4.4	11	206.0 8	61.68	5	17	206.2 4	64.82	7.2
15	21	206.2	64.07	6.6	24	206.2 8	65.66	7.8	54	206.6 6	73.78	14
16	8	206.3 3	66.56	8.5	10	206.4 3	68.56	10.1	15	206.9 3	80.22	19.2
17	6	206.3	66.09	8.1	7	206.4	68.07	9.7	9	206.8 3	77.96	17.3
18	5	206.2 6	65.25	7.5	6	206.3 5	67.06	8.9	6	206.7	74.86	14.9
19	4	206.2 1	64.29	6.8	5	206.3	65.99	8.1	5	206.5 8	71.9	12.6
20	3	206.1 6	63.23	6.1	4	206.2 4	64.86	7.2	4	206.4 7	69.31	10.7
21	2	206.1	62.08	5.3	3	206.1 8	63.67	6.4	3	206.3 5	67.05	8.9
22	0	206.0 3	60.7	4.4	2	206.1 2	62.43	5.5	2	206.2 5	65.03	7.4
23	0	205.9 2	59.35	3.1	1	206.0 6	61.13	4.7	1	206.1 6	63.16	6
24	0	205.8 1	58.45	1.9	0	205.9 7	59.8	3.7	0	206.0 7	61.38	4.9
25	0	205.7 3	57.87	1.3	0	205.8 4	58.73	2.3	0	205.9 8	59.83	3.7

表 2-11 群英水库水库调洪演算成果表

设计频率 P (%)	入库洪峰 Q_m (m^3/s)	出库洪峰 q_m (m^3/s)	库水位 H (m)	库容 V (万 m^3)
5%	21	8.5	206.33	66.56
3.3%	24	10.10	206.43	68.56
0.33%	54	19.27	206.93	80.22

2.3.4 水库坝顶超高复核

依据《碾压式土石坝设计规范》(SL274-2001)中的有关规定进行计算,坝顶超高公式为: $Y=R+e+A$

式中:

Y—坝顶超高, (m);

R—最大风浪在坝顶上的爬高, (m);

e—最大风雍水面高度, (m);

A—安全加高, 4、5级坝, 设计取 0.50m; 校核取 0.30m。

水库水面以上 10m 高度处, 年最大平均风速为 17.2m/s。根据《碾压式土石坝设计规范》(SL274-2001)有关规定, 永久建筑物级别为 5 级, 设计时风速取多年平均年最大风速的 1.5 倍为 25.8m/s; 校核时风速取多年平均年最大风速, 为 17.2m/s。

2.3.5 水库坝顶高程复核

根据《碾压式土石坝设计规范》(SL274—2001)中公式(A.1.3)条规定, 设大坝风区长度为 0.7km, 静水位以上超高, 平均风浪高计算采用公式(A.1.12-1), 波高和平均波长计算采用鹤地水库公式计算, 经验系数取 1.02, 糙率渗透性系数取 0.90, 边坡系数根据(A.1.14)的规定, 上、下坡度不一致, 马道位于静水位上、下 0.5h1%范围内, 可不考虑其他影响。坡度系数为

2.8. 设计和校核情况下风雍水高度很小，忽略。

因此坝顶在静水位以上超高为：

设计情况 $P=3.33\%$: $Y=1.40+0.5=1.90\text{m}$

校核情况 $P=0.33\%$: $Y=0.89+0.3=1.19\text{m}$

因此坝顶超高为 $Y_{\text{设计}}=1.90\text{m}, Y_{\text{校核}}=1.19\text{m}$ 。

依据《碾压式土石坝设计规范》（SL274-2001）及《水利水电等级划分及洪水标准》（SL252—2017）中有关规定进行计算，复核结果为：设计情况下要求坝顶高程为 $Y_{\text{设计}}=206.43+1.90=208.33\text{m}$ ，校核情况下要求坝顶高程为 $Y_{\text{校核}}=206.93+1.19=208.12\text{m}$ 。群英水库大坝坝顶高程 208.00m ，防浪墙高 1.0m ，防洪标准复核成果见表 2-12。

表 2-12 群英水库防洪标准复核成果表

洪水标准	重现期 (年)	洪峰 流量 (m^3/s)	最大 泄量 (m^3/s)	最高 洪水 位 (m)	相应 库容 ($\text{万}\text{m}^3$)	坝顶超高	
						要求坝 顶高程 (m)	实际坝 顶高程 (m)
设计	30	24	10.11	206.43	68.56	208.33	209.00
校核	300	54	19.27	206.93	80.22	208.12	209.00

根据本次防洪标准复核计算结果，水库大坝现有防洪标准满足 30 年一遇设计，300 年一遇校核洪水的防洪标准要求。

2.4 溃坝洪水演算

2.4.1 溃决方式选择

目前，大坝的溃决模式可分为全溃和部分溃决，从时间上可分为瞬时溃决和逐渐溃决。影响大坝溃决的因素包括坝体类型、基础形式和造成溃坝的原因等。

大坝瞬时溃决一般多发于重力坝、拱坝等，溃决时间短，几乎在瞬间完成，从安全方面考虑，瞬时溃决一般按照全部溃决考虑。逐渐溃决一般

多发于土坝，由于渗流、管涌等因素导致大坝溃决，大坝溃决时间久。水库大坝是典型的均质土坝，因此考虑采用逐渐溃决模式对大坝溃坝影响进行研究。在进行水库逐渐溃决计算时，其溃坝的溃口慢慢发展扩大直至稳定，稳定下来的溃口宽度 b 目前有多种模型进行分析。根据黄委会关于溃口宽度 b 推演公式，按照下式计算：

$$b = kW^{1/4}B^{1/4}H_0^{1/2} \quad (1)$$

式中： k 为系数； W 为蓄水量， 10^4m^3 ； B 为坝顶长度， m ； H_0 为坝前水深， m 。

本次计算假设水库在遭遇校核洪水下，水库发生逐渐溃决。水库在发生溃坝时的溃口宽度见表 2-13。

表 2-13 水库溃坝时溃口宽度参数表

水库名称	溃坝形式	大坝长度 B (m)	坝高 H (m)	总库容 W (10^4m^3)	溃坝前上游水深 H_0 (m)	溃口宽度 b (m)
群英水库	逐渐溃决	730	16	80.22	14.8	77.8

2.4.2 溃口流量

溃坝模式按照坝的类型、材质、坝基以及溃坝原因等，可分为瞬时溃和逐渐溃两种溃决模式，其溃口流量过程也各不相同。由于群英水库溃坝模式为逐渐溃决，根据实际情况，选用“谢任之统一公式”进行计算，计算指标主要有坝址处的最大流量、最大水深、最大流速和溃坝流量过程线。溃口稳定后，逐渐溃决和瞬时溃决均可按照宽顶堰溢流公式，其溃口处的最大流量 Q_{\max} 、最大水深 h_d 和最大流速 v_d 根据下式进行计算：

$$Q_{\max} = \frac{8}{27} \sqrt{g} \left(\frac{B}{b} \right)^{1/4} b H_0^{3/2} \quad (2)$$

$$h_d = \frac{H_0}{10^{0.3b/B}} \quad (3)$$

$$v_d = 0.926 \times 10^{0.3b/B} \left(\frac{B}{b} \right)^{1/4} H_0^{1/2} \quad (4)$$

式中: Q_{\max} 为溃坝最大流量, m^3/s ;

h_d 为溃坝溃口水深, m ;

v_d 为溃口流速, m/s ;

g 为重力加速度, $9.8\text{m}/\text{s}^2$ 。

经计算, 水库在逐渐溃决下的溃口处最大流量、水深和流速见表 2-14。

表 2-14 水库溃坝时最大流量、水深和流速

水库名称	溃坝形式	溃口宽度 b (m)	坝址最大流量 Q_{\max} (m^3/s)	最大水深 H_d (m)	最大流速 V_d (m)
群英水库	逐渐溃决	77.8	7191	13.75	6.7

2.4.3 溃坝洪水演进

水库溃坝洪水沿程演进估算可采用下式估算:

$$Q_L = \frac{W}{\frac{W}{Q_{\max}} + \frac{L}{V_{\max} \times K}}$$

式中: Q_L 为距坝址 L (m) 断面最大流量, m^3/s ; W 为总库容, m^3 ; Q_{\max} 为坝址最大流量, m^3/s ; V_{\max} 为特大洪水流速; K 为经验系数(山区统一取 1.3, 丘陵区取 1.0, 平原区取 0.85)。

水库溃坝时, 水沿着溃口泄出, 向下游演进。因此, 下游断面的最大

水深分布情况大致与断面处的最大流量类似，其示意图见图 2-3，计算成果见表 2-15。

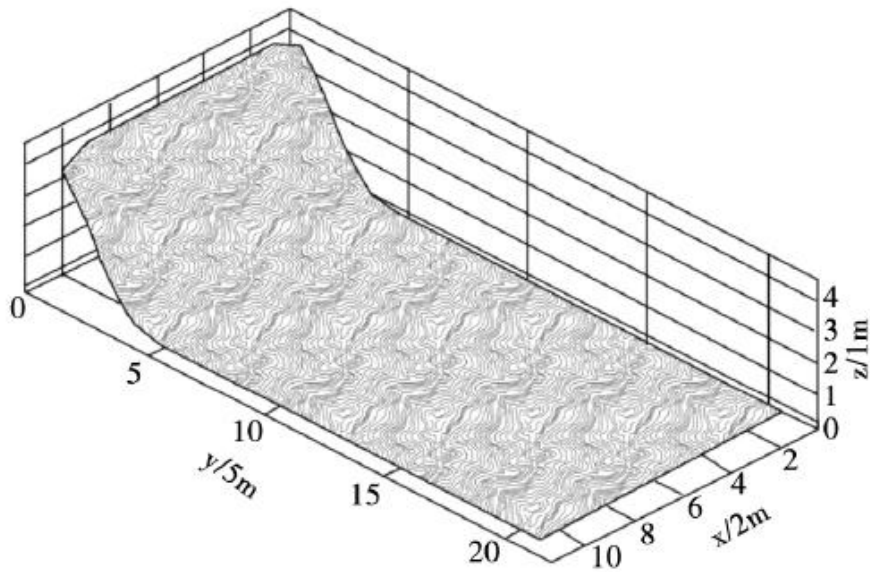


图 2-3 水库逐渐溃决下游最大流量（水深）分布示意图

表 2-15 水库溃坝时洪水演进统计表

断面水库 距离 L (m)	系数 k	最大流 速 v (m/s)	最大流量 Q_L (m^3/s)	下泄库容 V (万 m^3)	坝址最大 流量 $Q_{max}(m^3/s)$
500	1.3	6.7	4750	80.22	7191
1000	1.3	6.7	3546	80.22	7191
2000	1.3	6.7	2353	80.22	7191
3000	1.3	6.7	1761	80.22	7191
4000	1.3	6.7	1407	80.22	7191
5000	1.3	6.7	1171	80.22	7191
6000	1.3	6.7	1003	80.22	7191

2.4.4 水面线及淹没范围

结合实际工程条件,综合考虑恒定流与非恒定流问题,提出一种简化计算溃坝洪水的方法,先用溃坝洪水衰减公式算出各断面处的流量。在计算某一断面水位时,假定河道下游起始断面至该断面间流量均为该断面的流量,利用恒定流计算公式,由下游起始断面向上游逐个推算各断面水位,直至所求断面的水位。逐个断面均按本断面流量由下游起始断面重复计算即可算出溃坝洪水各断面水位,由此获得溃坝洪水水面线。根据水面线,结合水库下游地形图确定水库溃坝淹没范围。

根据计算,确定水库溃坝影响范围为下游石龙区境内的嘴陈村、黎庄等。

2.5 洪水预报方案

(1) 报讯方式

群英水库由龙河办事处负责管理,进入汛期,水库管理单位实行专人值班、专人巡查,根据水库水位变化情况,采用移动电话向区防汛抗旱指挥部报告,汛期一天一报,遇暴雨增加上报频率,两小时一报,紧急情况10分钟一报;遇大暴雨区防汛抗旱指挥部向市防汛抗旱指挥部两小时一报,出现险情10分钟一报。

(2) 预报方案

由于群英水库流域内无水文情报预报系统,水库的水文情报只能靠市气象台提供水文气象信息和上级防汛部门发布的暴雨洪水信息。一旦得到汛情信息,龙河办事处一是立即作好防汛抗洪准备,确保水库大坝安全;二是及时将汛情通知下游防洪单位作好防洪抢险准备,做到上下统一抗洪,确保人民生命财产安全;三是立即将汛情报告区防汛抗旱指挥部,由区防汛抗旱指挥部统一调度和指挥。同时,龙河办事处要做好水情、雨情、和水库大坝、库区、泄洪与放水设施的观测、监测工作,及时将水情、雨情、

工情等情况向区防汛抗旱指挥部报告。

（3）预见期和预报精度

群英水库洪水预见期为 2 天，预报准确率为 95%。

2.6 工程安全监测

由于群英水库大坝无安全监测系统，根据中华人民共和国行业标准《土石坝安全监测技术规范》（SL551-2012）的规定，群英水库大坝的安全监测采用“巡视检查”方法予以进行，主要监测范围有坝体、坝基、坝脚、坝端和与大坝安全有直接关系的输、泄水建筑物和设备，以及对大坝安全有重大影响的近坝区岸坡等。

2.6.1 检查规定

“巡视检查”分为日常巡视检查、年度巡视检查和特别巡视检查三类，具体要求如下：

（1）日常巡视检查。龙河办事处要根据水库大坝的具体情况和特点，制订切实可行的巡视检查制度，具体规定巡视检查的时间、部位、内容和要求，确定日常的巡回检查路线和检查顺序，由通过技术培训且有一定经验的管理人员负责进行。日常巡视检查每周 1 次；但汛期高水位时要增加检查次数，每天不低于 1 次；出现暴雨洪水时每 2~4 小时检查一次，每天不低于 6 次。

（2）年度巡视检查。在每年的汛前汛后、灌溉用水期前后、冰冻期和融冰期、白蚁活动显著期等时段，应按规定的检查项目，由区龙河办事处组织，对大坝进行专门的全面检查，每年不低于 6~8 次。

（3）特别巡视检查。当水库流域发生暴雨、洪水、有感地震、地质灾害、水库水位骤升骤降或发生比较严重的破坏现象和其他危险迹象时，区政府要负责组织和协商相关部门进行特别检查，并安排专人对可能出现险情的部位、雨情和水情实行连续监测。

2.6.2 检查项目和内容

(1) 坝体

①坝顶：有无裂缝、异常变形、积水或植物滋生等现象；防浪墙有无开裂、挤碎、架空、错断、倾斜等情况。

②迎水坡：护坡是否损坏；有无裂缝、剥落、滑动、隆起、塌坑、冲刷、植物滋生等现象；近坝水面有无冒泡、变浑、或旋涡等异常现象。

③背水坡及坝趾：有无裂缝、剥落、滑动、隆起、塌坑、雨淋沟、散浸、积雪不均匀融化、冒水、渗水坑和流土、管涌等现象；排水系统是否畅通；草皮护坡是否完好；有无兽洞、蚁穴等隐患；滤水体有无异常或破坏现象。

(2) 坝基和坝区

①坝基：基础排水设施的工况是否正常；渗漏水的水量、颜色、气味及浑浊度、酸碱度、温度有无变化等。

②坝端：坝体与岸坡连接处有无裂缝、错动、渗水等现象；两岸坝端区有无裂缝、滑动、崩塌、溶蚀、隆起、塌坑、异常渗水和蚁穴、兽洞等。

③坝脚近区：有无阴湿、渗水、管涌、流土或隆起现象等。

④坝端岸坡：绕坝渗水是否正常；有无裂缝、滑动迹象；护坡有无隆起、塌陷或其他损坏现象。

(3) 库区

库区岸坡：两岸岸坡是否正常；有无裂缝、位移、陷坑、危岩体或崩塌体等影响水库大坝安全现象。

(4) 放水设备

①取水口：放水闸门启闭是否正常；启闭设施是否完好（含拉杆）；启闭机房有无损坏。

②出水口：工作闸阀是否完好；放水期水流形态、流量是否正常；停水水期是否有水渗漏；闸阀室有无损坏。

(5) 溢洪道

①进水段：有无坍塌、崩岸、裂缝、淤堵或其他阻水现象；流态是否正常。

②溢流堰：有无裂缝、断裂、冲刷、空蚀等现象。

③泄槽段：有无裂缝、崩岸、坍塌、断裂、渗水、隆起、剥落、冲刷、磨损、空蚀等现象；伸缩缝、排水孔是否完好。

④消力池：有无冲刷、淤积等现象；消能设施有无损坏。

⑤交通桥：是否有不均匀沉陷、裂缝、断裂等现象。

2.6.3 检查方法和要求

(1) 检查方法

①常规方法：可采用眼看、耳听、手摸、鼻嗅、脚踩等直观方法或辅助从锤、钎、卷尺、放大镜等简单工具对工程表面和异常现象进行检查。

②特殊方法：可采用开挖探坑（槽）、挖井、钻孔取样或向孔内注水试验、投放化学试剂、潜水员探摸等方法对工程内部、水下部位或坝基进行检查。

2.6.4 检查工作要求

(1) 巡视检查必须是熟悉大坝情况的管理人员参加。

(2) 日常巡视检查人员应相对稳定，检查时应带好必要的辅助工具和记录笔、本。

(3) 年度巡视检查和特别巡视检查，均须制定详细耐检查计划并做好如下准备工作：

①安排好水库调度，为检查放水建筑物或水下检查创造条件。

②做好电力安排，为检查工作提供必要的动力和照明。

③排干检查部位的积水，清除检查部位的堆积物。

④安装好临时交通设施，便于检查人员行动。

⑤采取安全防范措施，确保工程、设备及人身安全。

⑥准备好检查所需的工具、设备以及量测、记录、绘草图、照相、录像等器具。

2.6.5 检查记录和报告

(1) 记录整理

①每次巡视检查均应按“巡视检查记录表”作好记录，如发现异常情况，除应详细记述时间、部位、险情和绘制出草图外，必要时应测图、录像。

②现场记录必须及时整理，还应将本次巡视检查结果与以往的巡视检查结果进行比较分析，如有问题或异常现象，应立即进行复查，以保证记录的准确性。

(2) 报告和存档

①日常巡视检查中发现异常现象时，应立即采取应急措施，并上报区防汛抗旱指挥部和区农业农村和水利局。

②年度巡视检查和特别巡视检查结束后，应提出简要报告，并对发现的问题及时采取应急措施，然后根据设计、施工、运行资料进行综合分析比较，写出详细报告，并报告区防汛抗旱指挥部和区农业农村和水利局。

③各种巡视检查的记录、图件和报告等均应整理归档。

2.7 历史灾害及抢险情况

根据记载，群英水库自建成后，未发生过大洪水、地震、地质灾害和工程重大险情等，故未有抢险和灾害损失的记录。

3 组织指挥体系及职责

3.1 领导机构

在区委、区政府统一领导下，区防汛抗旱指挥部是防汛抗洪救灾应对工作的最高领导机关。在区防汛抗旱指挥部领导下，对超标准洪水灾害应对工作进行研究、决策和部署。各级主要负责人、分管负责人和其他班子成员要落实防汛救灾职责，压紧压实日常防范和事前、事中、事后全过程领导责任。

3.2 区防汛抗旱指挥部

区政府设立区防汛抗旱指挥部（以下简称区防指），统一指导协调和

组织全区洪涝灾害应对工作。

指挥长由区政府区长担任，区政府主管领导、区应急管理局、区农业农村和水利局、消防救援队政治委员等相关领导任成员。负责防汛日常工作。

3.3 区防指成员单位及职责

宣传部门：组织全区重大超标准洪水灾害应急新闻宣传工作，统筹灾害重大舆情分析研判和处置工作，组织重大灾害新闻发布和舆论引导，组织动员志愿者参与抢险救援。

网信部门：统筹重大水旱灾害网络舆情监测预警、会商研判、舆论引导和调控管控；配合公安机关管控重大灾害的网络谣言。制定相关应对方案，组织本系统做好超标准洪水灾害应对工作。

应急部门：承担区防汛抗旱指挥部办公室日常工作，综合指导协调各部门防汛抗旱工作。组织协调超标准洪水灾害抢险和应急救援工作，做好全区防汛抗旱物资储备与管理、指导灾害防御队伍建设与管理，指导协调地方组织抢险救援队伍、调运抢险救援物资、组织险情巡查、转移安置受洪水威胁人员、救援被围困人员。负责灾害调查统计评估和灾后救助，统一发布灾情。负责抢险费用落实和物资补充。

水利部门：全力配合区防办做好全区洪水灾害防御工作以及灾害防治体系建设、水情汛情监测预报预警及发布，负责水工程调度、应急水量调度等，防御洪水应急抢险技术支撑工作。指导捞饭店水库管理单位开展汛期巡查，及时采取抢护措施并报告区防汛抗旱指挥部和上级主管部门。

消防救援队：负责全区防汛抗洪抢险减灾应急救援工作。

气象部门：负责气象监测预报预警，为防汛决策提供信息支撑；发布雨情，负责暴雨灾害气象风险预测、分析、评估；为防洪抢险和应急救援提供气象保障。

工业和信息化局：负责无线电频率调配，排查无线电干扰，保障防汛无线电频率正常使用。

公安部门：负责依法打击造谣惑众和毁坏防洪工程、水文测报设施以及盗窃防汛抗旱物资等违法犯罪活动，维护社会秩序。协同交通、应急等部门做好抗洪抢险救灾力量物资远程投运、快速通行保障。

民政部门：对应急期救助和过渡期救助后基本生活仍存在较大困难的受灾群众开展民政领域社会救助。

财政部门：负责筹措、管理防汛抢险运用补偿资金。

交通运输部门：负责普通国省干线公路和高速公路、村间道路的维护。及时组织水毁公路、桥涵修复，保证防汛道路畅通；组织防汛抢险、救灾及重点度汛工程物资的公路运输；发生大洪水时，组织协调运送抢险、救灾及撤离人员；按照区防汛抗旱指挥部部署，对防汛车辆免征过路过桥费。

卫生健康部门：负责防汛抢险救援医疗保障，组织灾区卫生防疫和医疗救护工作。

广电部门：负责指导协调广播电视媒体及时向社会发布防汛抗旱信息，开展防汛抗旱宣传工作，正确把握宣传导向。

粮食和储备部门：组织实施省级战略和应急储备物资收储、轮换和管理工作；负责救灾物资应急保障工作；配合做好抗洪抢险和抗旱减灾物资储备工作。

团委：负责动员、组织共青团员和青年，组建防汛应急青年志愿服务队、防汛青年突击队，在政府和防汛抗旱指挥机构领导下，积极参加防汛抗旱工作。

通信管理部门：负责督促指导基础电信企业、铁塔公司保障通信设施防洪安全，做好通信设施维护、抢修；负责协调各基础电信企业、铁塔公司制定通信保障预案，保障应急通信。

电力公司：负责所辖电力设备设施安全运行，保证防汛、抗旱、抢险、重点防洪调度工程电力供应。

3.4 区防指工作组设置及职责

区防指启动应急响应时，组织成立综合协调组、抢险救援组、物资保

障组、后勤保障组、治安交通组、医疗防疫组、宣传报道组等7个职能工作组集中办公，确保防汛应急高效和指挥及时。

综合协调组：负责收集汇总各工作组及前方指挥部的应急抢险信息，拟制信息报告（专报、快报），及时向指挥部领导及有关单位、机构汇报，下达区防指防汛抢险命令；提供雨情、水情、汛情预测。

抢险救援组：负责抢险救援期间，统筹协调各类救援力量、部队兵力快速投送，组织制定抢险救援力量调配方案，指导抢险救援行动科学有效实施。

物资保障组：负责防汛抢险所需资金筹集分拨，做好救援救灾装备物资调运工作，负责救援队伍行动补偿、受灾地区灾民救援、生活安置和救济，负责救灾期间社会捐赠和管理。

后勤保障组：负责抢险救援指挥调动、抢险救援队伍后勤保障工作，负责防汛抢险期间各成员单位、前方指挥部的应急通信网络畅通、受损通信设备抢通修复工作，负责应急救援、重点防洪调度工程电力供应保障，以及抗洪抢险油料供给保障。

治安交通组：负责防汛抢险秩序和灾民社会治安工作。负责运送防汛抢险物资、设备和抢险救灾人员，为紧急抢险和撤离人员提供车辆，为防汛专用车辆行驶提供必要方便条件。

医疗防疫组：负责受灾地区群众医疗、卫生防疫消杀、畜禽免疫和畜禽尸体打捞及无害化处理等工作，协调解放军医院参加医疗救助。

宣传报道组：负责防汛抢险期间新闻宣传报道工作。

3.5 区防指前方指挥部设置及职责

区防指启动应急响应时，根据工作需要，经指挥长同意，设立前方指挥部，组织、指挥、协调、实施洪涝灾害现场应急处置工作。前方指挥部指挥长由区政府指定负责同志担任，副指挥长由有关部门负责同志担任。

前方指挥部承担处置洪涝灾害现场应急抢险救援各项指挥、协调、保障工作，参照区防指职能工作组，并根据抢险救援工作需要设置工作组，

保障各项应急处置工作上下衔接、协调一致。

4 突发事件危险性分析

4.1 重大险情分析

4.1.1 可能导致水库工程出现重大险情的主要因素

水库未设置大型船只及上游无大的建筑物、大的树木等其它容易形成大体积的漂浮物，对大坝撞击不构成威胁；水库 2010 年除险加固以来，下游坝坡已长草皮，对落入库内的落体产生的波浪漫坝是瞬时性的，对坝体安全不构成威胁。

水库建成至 2010 年除险加固时已长达 33 年，坝体内部结构较复杂，除险加固后未经高水位运行检验，如果水库长时间高水位运行或长时间遭遇水库工程的超标准洪水，容易导致坝体渗漏，形成管涌；遇较大的水库工程的超标准洪水，来水超过最大泄洪能力，而导致洪水漫坝；溢洪道位于右坝端坝体与岸坡接触带，遇大暴雨时容易充填堵塞溢洪道，造成无法泄洪或泄洪能力不够，导致库水漫坝。

4.1.2 可能出现重大险情种类

根据上述 4.1.1 对出现重大险情的主要因素的分析，对群英水库出现重大险情种类、可能发生的部位和程度分析如下。

(1) 可能出现严重渗漏的重大险情，有可能发生在坝体、坝基、坝体与岸坡接触带、穿坝建筑物与坝体衔接部位，渗漏最终可能导致管涌。

(2) 可能出现洪水漫坝的重大险情，最容易发生在溢洪道与坝顶交汇部位，其次可能是整个坝顶，洪水漫坝将冲毁下游坝坡。

(3) 可能出现外力损毁坝体或泄洪设施的重大险情，可能发生在大坝及溢洪道的各个部位，可能导致坝体及溢洪道沉陷、缺口、开裂、推移等。

4.1.3 可能出现的重大险情对水库工程的危害程度

上述 4.1.2 中可能出现的重大险情，都将导致水库无法正常运行，严重者最终导致水库大坝溃决以及漫坝情况发生。

4.2 影响范围

群英水库一旦发生险情，将影响水库下游石龙区龙河街道办嘴陈村、黎庄等村民生命财产安全。

5 险情监测与报告

5.1 险情监测与巡查

5.1.1 水库险情监测巡查的内容

群英水库险情监测与巡查由水库值班员承担，水库险情监测与巡查的内容如下：

(1) 大坝

①监测巡查部位：坝顶；迎水坡；背水坡；坝基和坝区。

②监测巡查内容：

1)坝顶：有无裂缝、异常变形、积水或植物滋生等现象；防浪墙有无开裂、挤碎、架空、错断、倾斜等情况。

2)迎水坡：护坡是否损坏；有无裂缝、剥落、滑动、隆起、塌坑、冲刷、植物滋生等现象；近坝水面有无冒泡、变浑、或旋涡等异常现象。

3)背水坡及坝趾：有无裂缝、剥落、滑动、隆起、塌坑、雨淋沟、散浸、冒水、渗水坑和流土、管涌等现象；排水系统是否畅通；草皮护坡是否完好；有无兽洞、蚁穴等隐患；滤水体有无异常或破坏现象。

4)坝基和坝区

a 坝基：基础排水设施的工况是否正常；渗漏水的水量、颜色、气味及浑浊度、酸碱度、温度有无变化等。

b 坝端：坝体与岸坡连接处有无裂缝、错动、渗水等现象；两岸坝端区有无裂缝、滑动、崩塌、溶蚀、隆起、塌坑、异常渗水和蚁穴、兽洞等。

c 坝脚近区：有无阴湿、渗水、管涌、流土或隆起现象等。

d 坝端岸坡：绕坝渗水是否正常；有无裂缝、滑动迹象；护坡有无隆起、塌陷或其他损坏现象。

(2) 库区

①监测巡查部位：库区岸坡。

②监测巡查内容：两岸岸坡有无裂缝、位移、陷坑、危岩体或崩塌体等影响水库大坝安全现象。

(3) 放水设备

①监测巡查部位：取水口；出水口。

②监测巡查内容：

1)取水口：放水闸门启闭是否正常；启闭设施是否完好。

2)出水口：工作闸阀是否完好；放水期水流形态、流量是否正常；停水水期是否有水渗漏。

(4) 溢洪道

①监测巡查部位：进水段；溢流堰；泄槽段；消力池。

②监测巡查内容：

1)进水段：有无坍塌、崩岸、裂缝、淤堵或其他阻水现象；流态是否正常。

2)溢流堰：有无裂缝、断裂、冲刷、空蚀等现象。

3)泄槽段：有无裂缝、崩岸、坍塌、断裂、渗水、隆起、剥落、冲刷、磨损、空蚀等现象；伸缩缝、排水孔是否完好。

4)消力池：有无冲刷、淤积等现象；消能设施有无损坏。

(5) 水情雨情与相关工程信息

①监测项目：降雨、洪水、上游水库险情信。

②监测内容：

1)降雨：降雨信息接收（气象部门信息）、降雨时间（开始和结束时间）、过程、雨量。

2)洪水：洪水入库时间、当时的坝前水位、泄洪开始时间、坝前水位上涨情况（防洪水位，设计洪水位、校核洪水位）、水位回落情况。

5.1.2 监测、巡查人员组成及结果处理

监测、巡查人员由石龙区龙河办事处抽人组成监测组和巡查组，负责水库监测和巡查工作，将监测、巡查情况认真作好记录，对发现不正常迹

象，应及时报告区防汛抗旱指挥部和有关领导，再由区防汛抗旱指挥部按程序处理和上报。

5.2 险情上报与通报

当群英水库出现险情时，水库管理单位应及时向区防汛抗旱指挥部报告，由区防汛抗旱指挥部立即组织相关人员紧急会商，尽快采取处置措施，一是以最快时间通知水库下游防洪责任单位作好抗洪抢险准备，组织洪区群众安全转移，避免人员伤亡、减少财产损失。二是组织应急抢险队伍立即投入抢险，力保大坝安全。三是及时将险情报告市防汛指挥部和有关领导。

6 险情抢护

6.1 抢险调度

群英水库一旦发生险情，将影响水库下游龙河街道办嘴陈村、黎庄等村民生命财产安全。为了便于抢险工作的统一指挥和领导，将防洪抢险区域划分为三个防洪区：

一号防洪区：大坝枢纽区；

二号防洪区：龙河街道办嘴陈村、黎庄等；

三号防洪区：水库库区。

各防洪区责任单位：

一号防洪区：责任单位为龙河办事处；

二号防洪区：责任单位为石龙区人民政府、龙河办事处；

三号防洪区：责任单位为龙河办事处；

6.1.1 水库最高水位、下泄最大流量、抢险调度方案

群英水库最高水位 206.93m(校核洪水位)，校核最大下泄流量 $54\text{m}^3/\text{s}$ ($P=0.33\%$)，水库如遇险情，抢险方案如下：

超标准洪水应急调度方案：

当水库洪水水位达到或超过 206.43m 时，说明域内已发生超过 30 年一遇的洪水，水库防洪重在减少损失，保证人员、物资财产的安全以及灾

后重建工作。

当水库水位继续上涨超过206.93m时,说明该次洪水的重现期大于300年一遇,则放水闸门、溢洪道全部泄洪,这时水库的防洪调度以保坝为主,在此期间运行人员应密切观测水库水位和大坝及水库设施的安全情况,此时水库所有泄水设施都全部参加泄洪,一直到水库洪水回落到206.43m时,才能关闭放水闸门,观察水库水位是否回落,若水位下降,保持水位在206.43m以下。

发生特大洪水时,尤其要加强水库大坝及其它建筑物的监测,当发生不正常迹象,必须及时报告区防汛办和上级有关部门和领导,依据库区内降水及周边雨情发展情况,及时采取措施,避免发生重大险情,把灾害损失降低到最小。

各洪区抢险队伍人员及时到位,各负其责,全力投入抗洪抢险。区政府要组织机关干部、街道群众投入群英水库洪区的防洪抢险。上报市防汛部请求武装部、市武警中队、公安系统负责水库大坝、公路管制及灾害人员的施救,组织人员及物资转移。此外,各防洪区抢险队伍要在区防指的统一指挥和调度下负责各防洪区的抢险救灾工作,确保各洪区的损失最小。

灾后防疫至关重要,卫生部门要及时组织洪区医疗部门搞好防疫工作,保证无大疫情发生。各洪区责任单位还应做好居民的迁返工作以及对灾后发生困难群众、居民的救助等工作。

6.1.2 操作规程、调度权限与执行部门

(1) 操作规程

①本预案应在区防汛抗旱指挥部批准后方可实施,运行必须保证大坝安全和下游安全。

②水库的防洪调度权限在区防汛抗旱指挥部,若需开启闸门放水必须经过区防汛抗旱指挥部批准,严格按照批准的运行方案进行,不得接受任何部门或个人有关启闭闸门的指令。同时要通知各防洪责任区的责任部门,确保度汛安全。

③水库运行调度必须严格遵循《水利工程管理通则》（SLJ702—81）和《综合利用水库调度通则》的规定和要求。

④水库正常运行期间，必须严格水库大坝安全检查制度。监视水库大坝及其附属设施的状态变化和工作情况，掌握其变化规律，及时发现不正常迹象。做到定期检查、经常检查、特别检查。对发生洪水、暴雨以及其它自然灾害时做到特别检查，如发现不正常迹象，应及时报告上级有关部门和领导。对水库大坝的有关检查情况及时作好记录。洪水期间，要特别对上下游水位、流量及流态、漂浮物或其它影响行洪障碍物等情况详加检查。每年汛期前必须对各种设备、设施进行一次全面检查，检查是否存在问题，发现问题及时处理。

⑤放水闸门启闭，要严格按照规定程序下达通知，由专职人员按操作规程进行启闭。

⑥根据批准的防洪调度方案制定出《水库汛期管理规程》，以便保坝度汛有章可循。

（2）经常性工作制度

①要在汛前编制水库当年洪水调度运用方案和度汛计划，报区防汛指挥机构批准后，作为本年度水库洪水调度的依据。水库洪水调度计划应包括：

- 1) 当年汛期水文气象预报趋势和数值；
- 2) 洪水调度规则；
- 3) 检查水库与下游水库应急调度系统、水文、气象等部门之间的联络、通讯、设备的畅通情况；
- 4) 水库洪水调度控制水位、控制下泄流量要求；
- 5) 存在问题和建议

（1）日常工作：

1) 在汛前，根据水库对流域内的水文、气象、报讯的要求，报送有关报讯站的领导机关，以便向报讯站布置报讯任务；

2) 编写水库调度年报、月报和日报。主要内容有水库运行情况及特征, 水库流域水、雨情概况, 水库调度过程及分析, 下年、月的水库调度计划;

3) 当年发生大洪水时, 要参考所积累的资料对水文预报方案的有关图表进行补充修订;

4) 每年对通信、水文观测设施等进行检查维修;

5) 每年对水库上下游影响洪水调度的因素如河道、工程设施等情况进行调查。

(2) 值班和联系制度

① 值班人员的主要职责内容:

1) 严格遵守劳动纪律, 加强工作责任感和岗位值班的职责;

2) 密切注视和掌握流域水文、气象变化(如水情、雨情)和水库运行情况(如水库供水和工程变异情况), 当雨情、水情发生较大变化时, 及时向领导报告;

3) 每天做好进出库水位、流量、兴利部门用水量、闸门启闭及其他方面的资料进行统计计算, 分门别类登记在有关调度日志、调度记事簿上, 记录要做到清晰完整;

4) 开展短期洪水预报工作, 及时统计流域平均降雨量, 进行洪水预报, 提出预报成果和调度意见;

5) 收发报要及时准确, 遇有迟报、漏报或发现有错误疑问的电报时, 应及时发出催报或查询电报, 对收到的流域水雨情电报应随时登记到规定的表格上;

6) 交接班时必须把需要下一班处理的问题和上班已处理的问题向下一班交待清楚, 做好交接班记录, 下一班人员要及时校核上一班计算的成果和相关记录。

② 联系制度的主要内容:

1) 水库管理单位龙河办事处应主动与上下游防汛部门、水文气象部

门、水库上级主管部门、原设计单位、上下游工程管理机构、各用水单位、交通、电力、通讯等单位加强联系；

2) 正常调度联系：水库开始蓄水或泄水、排沙或改变泄流方式、工程发生异常、闸门启闭设备发生故障而需要改变运用方式和调整运用方案，或当水库预计运用对于某些部门不利时，应事先通知上下游防汛部门，以便及时采取相应措施；

3) 非常情况联系：当发生特大洪水或工程发生严重险情而危及大坝安全，或发生溃坝和某些预想不到的特殊情况而要加大泄量超过下游河道允许泄量时，应通过一切信息途径及时向区防汛部门汇报，由上级领导部门决策处置措施；

4) 对水库洪水调度的各项记录、重要的计划、报告及文件，都要通过相关人员的校核、审查，确保资料的准确性和可靠性，以利水库洪水调度参考决策；

5) 为了考评水库运用调度效果和不断提高调度水平，应制定水库洪水调度工作总结制度，总结工作一般在汛后进行。

(4) 水库调度权限、执行部门

决策系统由领导、专家组成，领导专家决策系统是区防汛抗旱指挥部和气象、水文、水利等有关专家组成的决策参谋系统。根据气象部门和防汛部门提供的降雨、水情，利用防洪风险图进行快速分析、预测、判断，提出防洪抢险方案，为防汛指挥提供决策依据，最后由区防汛抗旱指挥部指挥长下达决策指令，各洪区防汛责任单位接到指令后立即组织人员撤离和财物的转移，以及采取紧急抢护措施等。

6.2 抢险措施

6.2.1 应急抢险措施

群英水库大坝为均质土坝，容易发生的重大突发事件的大坝安全险情有渗漏、裂缝、脱坡、沉陷、库岸崩塌、漫顶、泄放水设备故障等。

大坝发生渗漏、裂缝等以上险情时，水库管理单位要组织人员加强观

测，同时向区防汛抗旱指挥部报告，以便采取处理措施。

若发生险情，区防汛抗旱指挥部各防洪责任部门针对所发生的险情及时做出应急抢险方案，经区防汛抗旱指挥部批准后，组织专业抢险队伍投入抢险。

（1）超标准洪水应急措施：

①水库超标准洪水应急抢险措施

当水库水位达到 206.43m 雨情还在持续、水位还在上涨时，说明水库已遭遇 30 年一遇以上暴雨洪水，此时水库防洪工作除严格按照水库调度计划调度水库、加强汛情监测外，工作重点应转移到防洪抢险上来，确保水库大坝安全和泄洪区防洪安全。

②水库下游受洪水威胁的地区超标准洪水应急抢险措施

当水库水位达到 206.93m 雨情还在持续、水位还在上涨时，说明水库流域内已遭遇 300 年一遇以上暴雨洪水，此时水库下游受洪水威胁的地区防洪工作重点应转移到防洪抢险上来，防洪责任单位要立即组织洪区人员及财产尽快转移，确保洪区内人民群众生命财产安全。

③各洪区超标准洪水应急抢险措施

一号防洪区，严格按水库调度运用计划做好水库调度工作，做好监视水库大坝及其附属设施的状态变化和工作情况，做到及时检查，及时报告，并对监测、检查的情况认真做好记录。

二号防洪区，进入防洪抢险状态，做好洪区人员和物资的转移准备工作和防汛抢险队伍的落实工作。

三号防洪区，要加群英水库库区巡视和库区不同程度淹没检查，并作好洪区人员和物资的转移准备。

（2）水库溃坝应急抢险措施

当水库大坝出现溃坝险情迹象时，区防汛抗旱指挥部要在第一时间采用不同的通信方式通知各防洪责任单位紧急组织洪区群众逃生，抢险队伍全力投入救援，奋力抢救受灾人员，最大限度地减少人员伤亡。同时要尽

快将险情上报市防汛抗旱指挥部和相关领导，请求紧急支援。

（3）坝体险情应急抢险措施

当群英水库大坝出现渗漏、滑坡、裂缝、护坡、漫坝等危及大坝的险情时，区防汛抗旱指挥部要尽快采取紧急措施对险情部位进行抢护，力保大坝安全。

①坝体渗漏险情抢护措施

坝体渗漏险情主要包括管涌、流土、漏洞、塌坑、和渗水等险情，如群英水库大坝渗漏险情，险情抢护措施如下：

1) 管涌、流土抢护措施

坝基管涌、流土发生，其渗流入渗点一般在坝的临水面深水下的强透水层露头处或上游防渗铺盖较薄，质量差，在高水位的作用下，穿透防渗设施而形成的。由于水深，很难在临水面进行抢护处理，只有在背水面进行抢护。抢护坚持“反滤导渗，控制涌水，留水渗水出路。”的原则，控制险情扩大。管涌、流土抢护方法可采取“反滤压盖”和“反滤围井”两种抢护方法。

反滤压盖措施。在背水坝脚险情处，抢筑反滤压盖，制止地基土沙流失，稳定险情。此法适用于管涌或流土处数较多，面积较大并连成片，渗水涌沙比较严重的地方。考虑抢险材料的取用快捷（就地取材），反滤压盖措施可采取“砂石反滤压盖措施”和“梢料反滤压盖措施”，具体做法如下：

砂石反滤压盖措施：先清理铺设范围内的杂物和软泥，对其中涌水涌沙较严重的出口先用块石抛填，消杀水势。同时，在已清理好的大片有管涌或流土群的面积上盖压粗砂一层，厚在20cm以上，然后铺小石子和大石子各一层，每层石子铺填厚度在20cm以上，最后压盖块石2~3层以上。

梢料反滤压盖措施：地基清理完毕后，先铺细梢料（麦秸、稻草）10~15cm，再铺粗梢料（树枝、秫秸）15~20cm，然后上铺席片或草垫等。这

样层稍层席，视情况可只铺一层或多层（以浑水变清水为控层条件），之后压盖块石或砂袋，以免梢料漂浮。

反滤围井措施。在管涌、流土处，抢筑反滤围井（土袋垒砌），制止涌水带沙（泥），防止险情扩大。此法适用于大坝背水坡脚附近地面的管涌、流土数目不多、面积不大的情况。反滤围井措施可采取“砂石反滤围井措施”和“梢料反滤围井措施”，具体做法如下：

砂石反滤围井措施：在抢筑时，先将围井范围内的杂物和软泥清除，表面加以平整，按反滤要求分层抢铺粗砂、小石子和大石子，每层厚 30cm。反滤围井完成后，如发现填料下沉，可继续补充滤料，直到稳定为止。砂石反滤围井筑好后，管涌、流土险情已经稳定，再在围井下端用钢管或竹杆打通穿过井壁，将围井内的水位适当排降，以免井内水位过高导致围井附近再次发生管涌、流土和井壁倒塌，造成更大险情。

梢料反滤围井措施：梢料反滤围井井壁垒砌与砂石反滤围井相同，梢料铺填方法为先铺细梢料（麦秸、稻草）30cm，再铺粗梢料（树枝、秫秸）40cm，顶部采用砂袋或块石压牢，防止漂浮冲天。（井内填筑与水位排降与砂石反滤围井相同）

2) 漏洞抢护措施

在高水位情况下，坝的背水坡及坡脚附近出现横贯坝身或基础的渗流孔洞称为漏洞。如漏洞出流浑水、或由清变浑和时清时浑，说明漏洞正在迅速扩大，土坝有可能发生塌陷，甚至有溃决的危险。如出现漏洞的险情，必须慎重对待，要按照“前堵后排，临背并举”的抢护原则，全力以赴投入抢护，要抢早抢小，一气呵成。漏洞抢护可采取“临水堵洞”和“背水导渗”两种抢护方法。

临水堵洞措施：当洞口较小时，可用土工膜、篷布盖堵、软性材料（棉衣、棉被、草包、编制袋等）堵塞，并盖压闭气；当洞口较大，堵塞困难时，可采用软帘、网兜、薄板等覆盖的办法进行堵截；必要时，可在临水坡面进行粘土外帮坡，以起到防渗作用。

背水导渗措施：为保工程安全，在临水截堵漏洞的同时，必须在背水漏洞出口抢做反滤导渗，制止坝体土料流出，防止险情扩大。背水导渗可采用“反滤压盖”和“反滤围井”等办法（同管涌、流土抢护方法）。

3) 塌坑抢护措施

在持续高水位的情况下，在土坝的顶部、迎水坡、背水坡及其坡脚附近突然发生局部下陷而形成的险情，称为塌坑。这种险情既破坏坝的完整性，又有可能缩短渗径，有时还伴随渗水、管涌、流土或漏洞等险性同时发生，危及大坝安全。塌坑的抢护可采取“翻填夯实”、“填塞封堵”和“填筑滤料”等抢护方法。

翻填夯实措施：凡是在条件许可的情况下，而又未伴随管涌、渗水或漏洞等险情的，均可采用此法。具体做法是先将塌坑内的松土翻出，然后按原坝体部位要求的土料回填。如有护坡，必须按垫层和块石（砼预制块）护砌要求，恢复原坝状。均质土坝翻筑所需土料，如塌坑位于坝顶部或临水坡时，宜用渗透性能小于原坝身的土料，以利截渗；如位于背水坡，宜用渗透性能大于原坝身的土料，以利排渗。

填塞封堵措施：当发生在临水坡的水下塌坑，凡是不具备降低水位或水不太深的情况下，均可采用此法。具体做法是使用草袋、麻袋或编织袋装粘土直接在水下填实塌坑。必要时可再抛投粘性土加以封堵和帮宽，防止塌坑处形成渗水通道。

填筑滤料措施：如塌坑发生在坝的背水坡，伴随发生管涌、渗水或漏洞，除尽快对坝的迎水坡渗漏通道进行堵截外，对塌坑可采用此法抢护。具体做法是先将塌坑内松土或湿软土清除，然后在塌坑处按导渗（反滤压盖）要求进行抢护。

4) 渗水抢护措施

土坝是由土料筑成的，土料都具有一定的透水性，在持续高水位的情况下，由于土坝土料选择不当或夯压不密实、施工质量差等原因，渗透到坝体内部水分较多，浸润线明显抬高，在背水坡渗水逸出点以下，

土体过分湿润或发软，甚至不断地有水渗出，这种现象称为渗水。如大坝出现渗水，必须尽快采取处理措施，防止大坝产生滑坡（脱坡）、漏洞及塌坑等险性。渗水抢护可采取“临水截渗”和“背水导渗”等抢护措施。

临水截渗措施：临水截流抢护措施可采取土工膜截渗、抛粘土截渗、和土袋前戗截渗等抢护方法。

土工膜截渗措施：当缺少粘性土料时或库水较浅时，可采取土工膜加保护层的办法，达到截渗的目的。具体做法为：一是根据坝坡渗水的具体尺寸，确定土工膜沿坝坡的宽度，先将土工膜粘贴或焊接好，以满铺渗水段边坡并深入临水坡脚 1m 以上为止。顺边坡长度不足时，可以搭接，但搭接长度应大于 0.5m；二是在铺设前，将土工膜卷在 8~10m 的滚筒上，置于临水面坝肩上。在滚铺前，把土工膜的下端折叠粘牢形成卷筒，并插入 4~5cm 的钢管加重，使土工膜能沿坝坡紧贴展铺；三是土工膜铺完后，用准备好的土袋沿坝坡堆贴压重，防止土工膜滑动。

抛粘土截渗措施：当库水不太深，附近有粘性土料时，可采用此法。具体做法是：根据坝身临水坡渗水范围和渗水严重程度确定抛筑尺寸，一般顶宽 2~3m，顺坝轴线长度至少超过渗水段两端各 3m，戗顶高出渗水面以上 1m。

背水导渗措施：背水导渗措施可采用砂石反滤层法，在抢护前，先将背水坡渗水坡面上的软泥、草皮及杂物清除，其厚度 10~20cm，然后铺一层 20cm 厚的粗砂，依次铺 20cm 厚的小石子和 20cm 厚的大石子，最后铺 30cm 厚的块石保护层。

② 滑坡险情抢护措施

当土坝发生滑坡险情时，可采取“固脚阻滑”和“沙土还坡法”进行抢护。

1) 固脚阻滑抢护措施：当大坝临水面发生滑坡时，在保证坝身有足够的挡水断面的前提下，将滑坡的主裂缝上部进行削坡，减少下滑荷载，同时在滑动体坡脚外绿抛填块石或沙袋，作为临时压重固脚，阻止继续滑

动。

2) 沙土还坡抢护措施: 当大坝背水面发生滑坡时, 先将滑面上的软泥、草皮及杂物清除, 其厚度 10~20cm, 然后在清好的基面上铺筑 30~50cm 厚的砂料, 之后再填筑砂砾料, 分层夯实, 形成后戗, 后戗应高出浸润线出逸点 1.0m, 戗顶宽 2~4m, 戗坡 1: 3~1: 5, 长度超过滑段两端 3.0m 以上。

③ 裂缝险情抢护措施

当大坝出现裂缝险情时, 可采取“开挖回填”和“灌浆处理”的抢护措施。

1) 开挖回填抢护措施: 开挖回填抢护措施适用于缝深在 2.0m 以内且停止发展的裂缝, 具体做法如下:

坑槽开挖。开挖前, 先沿裂缝口灌入适量石灰水, 以便沿裂缝痕迹下挖。坑槽的长度和深度均应超过裂缝尽头 0.5m, 底部宽度不低于 0.5m, 边坡根据土质、夯实工具、开挖深度而定, 以满足边坡稳定、新旧土料结合为原则。

坑槽回填。坑槽回填土料应粘性土料(如坑槽开挖的土料经检验合格, 也可用于回填), 回填土要分层夯实, 每层厚 15~20cm, 夯实厚度为填土厚度的 2/3。

2) 灌浆处理措施: 对于裂缝较深或较普遍、且开挖回填工程量大, 或者开挖会危及坝坡安全的裂缝, 均可采取灌浆处理抢护措施。

④ 漫坝险情抢护措施

当遭遇超标准暴雨洪水或上游王东田水库溃坝洪水, 水位有可能超过坝顶时, 可采取“利用防浪墙挡水”的抢护措施防止洪水漫坝。具体做法是: 利用现有防浪墙作为挡水子戗的临水面, 在墙后利用土袋加固加高挡水, 形成土袋子戗。土袋后面用粘土筑成土戗, 以防渗水。在做土袋子戗时, 要处理好防浪墙和溢洪道交接处的封闭关系, 防止洪水从交接处泄出冲坏坝坡而增大险情。

（6）溢洪道、放水设备险情抢护措施

①溢洪道险情抢护措施：当溢洪道发生岸坡坍塌，导致溢洪道无法泄洪险情时，要采取机械人工相结合的紧急措施，尽快疏通泄洪通道，避免险情发生。同时要加强岸坡监测，发现问题，及时处理。

②放水设备险情抢护措施：当放水闸门发生无法打开、拉杆断裂和放水管断裂等险情时，一是尽快联系水下作业人员对闸门或拉杆进行恢复处理；二是放水管发生断裂时要尽快关闭放水闸门，尽快组织修复。

6.2.2 灾后防疾与受灾人员救助

灾后防疾工作，由卫生部门组织各防洪区医疗部门负责，确保无疫情发生。同时，各洪区责任单位还应做好群众的迁返工作和灾后困难群众的救助等工作。

6.3 应急转移

6.3.1 受灾区人员及财产转移

受灾区范围的人员转移与安置，由区防洪指挥部统一指挥，各洪区防洪责任单位具体执行安排，受灾区的村支两委及行政单位、企事业单位积极配合，以就近不被洪水淹没的村庄为转移地点。国有、集体单位的财产由所在单位组织本单位职工负责转移，群众财产由各洪区责任部门组织转移。

人员转移和物资转移所需的车辆由交管部门负责组织，由区防汛抗旱指挥部统一调度。

（1）主城区人员转移

主城区人员转移由区政府统一调度指挥，区政府协调调派、同时各村组织运输车共 10 辆，防汛指挥部调配汽车 10 辆，分 3 批在 2 个小时内全部撤离。分 2 批在 2 个小时内全部撤离。

（2）龙河办事处人员转移

龙河办事处影响范围内需转移村庄包括：嘴陈村、黎村。各村以村内道路为基础经 S329 省道、兴龙路转移至石龙区安全地带，由龙河办事处

负责对口安排，各村的所有老、幼、妇、病、残人员由各村负责分别组织20-50人协助转移，区政府协调调派、同时各村组织运输车共10辆，防汛指挥部调配汽车10辆，分3批在2个小时内全部撤离。

6.3.2 安置地点及转移方案

群英水库一旦发生险情，直接危及水库下游洪区。洪区内的居民人员和财产转移采取就近就高的原则转移。

6.3.3 转移警报发布、形式、权限及送达

(1) 警报发布及程序

区防汛抗旱指挥部根据调查、监测、分析结果，按雨情、水情、工况等情况，及时发布预警。

①在一般情况下，预警信号由区防汛抗旱指挥部发布，可按照镇→村→村民组→农户的次序进行预警。

②如遇紧急情况（特大暴雨洪水、超标准洪湖水、洪水漫坝、大坝裂缝、脱坡、上游水库溃坝等），村、水管所或村民组可直接报告区防汛抗旱指挥部或上级防汛指挥机构，并可直接发布预警信号，在最短时间内完成预警工作。

根据当地实际情况设置预警信号（如语音电话、手机短信等）、报警信号（如信号弹、鸣锣、鞭炮、报警器等）；按照发生的洪水灾害严重性和紧急程度，因地制宜的确定不同级别预警信号所对应的预警方式，个别条件差的地方可用鸣锣、鸣号等方式报警。

区防汛抗旱指挥部根据突发事件引发群英水库的险情，确定洪水量级，对群英水库制定相应的水库泄洪方案，依据下泄的洪水或溃坝洪水以及下游水库、河段的洪水，确定报警方式和责任制。

在有线通讯和无线通讯畅通的情况下，则使用电话、手机、计算机网络、电视广播媒体等方式来通知各洪区的责任部门、村支两委、相关单位等的单位领导和值班、灾区人员。

在恶劣自然灾害和重大险情造成供电中断、通信不畅时，可使用发信

号弹、对讲机、锣鼓、宣传车移动广播等方式报警。

6.3.4 受灾人员、财产转移安置的责任单位

一号防洪区：责任单位为龙河办事处；

二号防洪区：责任单位为石龙区人民政府；

三号防洪区：责任单位为龙河办事处。

6.3.5 警戒措施和责任部门

区防汛抗旱指挥部在各洪区的人员及财产安全转移安置后，根据各洪区的具体实际，及时部署各洪区的责任单位搞好警戒工作。各洪区的警戒工作由各洪区的责任部门负责完成，落实完成情况及时报告市防汛抗旱指挥部。

7 应急保障

7.1 组织保障

7.1.1 指挥系统保障

根据第三章组织指挥体系及职责划分，进行群英水库超标准洪水应对。

7.1.2 应急抢险专家组

应急抢险专家组是防洪抢险决策系统的重要组成部分，专家组由气象、水文、水利、地质、医疗、交通、通信、城建等方面的专家组成，具体负责防洪抢险方集和措施制定，为领导当好参谋。

7.2 队伍保障

抗洪抢险队伍由抢险队、医疗救护队，水电线路与公用设施抢险队、抢险运输队、治安维护队、抢险宣传队等六支队伍组成。

(1) 抗洪抢险队。抗洪抢险队由区防汛抗旱指挥部在各洪区和本办事处辖区内抽民兵组成，抢险队伍不能低于 350 人，抗洪抢险队伍由区防汛抗旱指挥部统一调度指挥。各洪区抗洪抢险队伍组成如下：

① 一号防洪区，抗洪抢险队伍主要由公安局、武警中队组成 200 人抢险队伍，负责本洪区的防洪抢险。

② 二号防洪区由各办事处分别组织基干民兵、机关干部、洪区群众

共 200 人的抢险队伍负责本洪区的抗洪抢险。

③三号防洪区由区政府组织库区基干民兵 200 人的抢险队伍,负责本洪区的防洪抢险。

(2) 医疗救护队。由区卫生院牵头,在各办事处范围内选抽医护人员组成医疗救护队,负责各洪区抗洪抢险期间的伤员抢救、杀菌消毒、疾病控制等工作。

(3) 水电路与公共设施抢险队。由区防汛抗旱指挥部协调城管在电信、移动、联通、铁通、供电、供水等部门各组成一支 5 人以上的抢险维修队伍,全面负责各洪区通讯、供电、供排水等设施的维护抢修。

(4) 抢险治安维护队。由区内派出所抽人组成,负责各洪区在抗洪抢险期间的社会治安、保卫、巡逻、人员安全转移疏散和交通安全管理及洪区道路、交通管制和开通工作。

(5) 抢险宣传队。由区文广站负责,组建抗洪抢险宣传队,全面负责抗洪抢险工作的宣传报道工作。并及时转播省、地、市各级防指的通知,汛情和预报等。做好一切摄像准备工作,出现险情、灾情,要及时赶赴现场,进行实况录像,事后统一整理上报区防汛抗旱指挥部办公室存档,为上报灾情和阶段性总结提供准确资料。

(6) 抢险运输队。由区交通管理所抽调人员组成,由区防汛抗旱指挥部统一指挥,负责抗洪抢险期间的公路抢修、维护公路畅通。同时调集车辆抢运抢险救灾队伍、抢险救灾物资和转移洪区群众、物资。

7.3 物资保障

根据《防汛物资储备定额编制规程》SL298—2004 和《防汛储备物资验收标准》SLZ—2004 规定准备以下防汛物资。

抢险物资: 袋类、土工布、砂石料、块石、铅丝、桩木等;

救生器材: 救生衣(圈)、抢险救生舟等;

小型抢险机具: 发电机、便携式工作灯、投光灯等;

其它专用设备: 防汛指挥车、车辆运输机具等等。

群英水库防汛抢险物资储备由龙河办事处和区防汛抗旱指挥部储备保管。相关责任单位应按要求准备，以备抗洪抢险时统一调度使用。所需防汛物资按公式 $S_{库} = n_{库} \times M_{库}$ 进行计算。

式中：

$S_{库}$ —水库防汛物资储备单项品种数量；

$n_{库}$ —水库工程现状综合调整系数（ $n_{库}$ 值按《防汛物资储备定额编制规程》表 3.4.2 查取）；

$M_{库}$ —水库防汛物资储备单项品种基数（ $M_{库}$ 值按《防汛物资储备定额编制规程》表 3.4.1 取值）。

经计算，群英水库防汛物资储备品种数量如下表。

水库防汛物资储备品种数量表

库名	抢险物资						救生器材			小型抢险机具		
	麻袋	土工布	砂石料	块石	铅丝	桩木	救生衣	抢险救生舟	发电机	便携式工作灯	投光灯	电缆
群英水库	(条)	(m ²)	(m ³)	(m ³)	(kg)	(m ³)	(件)	(艘)	(KW)	(只)	(只)	(只)
	3000		500	300	200	15	1000	20	50	50		

7.4 通信保障

7.4.1 应急传递

群英水库险情的监测、报告工作由龙河办事处承担。水库汛情和险情传递可利用有线通信、无线移动通信电话、手机等方式向防汛指挥部和各

洪区防洪责任单位报讯。若遇自然灾害或人为因素发生导致现在常规的通信系统无法正常使用时，各通信单位要按各自的责任尽快修复通信系统，确保汛情、险情及时传递。

7.4.2 抢险指挥通信

通讯联络是防汛工作的生命线，防汛通讯承担着传输防汛信息，为各级防汛指挥部门联络、发出调度命令、指挥防汛抢险、救灾任务起着主要作用。在抗洪抢险期间电信部门要优先保证抢险指挥、信息的传递，保证防汛通信电话、手机畅通无阻。

有线通信由电信局、铁通公司分公司负责；无线通信由中国移动分公司、中国联通公司负责；防汛电台通信由区防汛抗旱指挥部办公室负责；市无线电管理部门要确保通讯联络畅通无阻。

进入应急状态时，各级通讯值班人员坚持 24 小时值班制度，每班人数安排不少于 3 人，每班确定负责人，对险情的变化作详细记录。险情由水库管理单位直接上报区防办，并同时向市防办和市气象局及相关单位通报。

7.5 其它保障

灾情发生后，交通部门要做好公路的抢修和交通要道的保护工作，确保抢险救灾运输畅通；卫生部门要做好灾区的疫情控制和饮食的卫生安全工作，防止疾病传播；公安部门要做好灾区的社会治安工作和灾区道路的警戒与放行工作，确保灾区安全；抗洪抢险宣传报告工作由文广站负责，在防指的统一指挥下，搞好宣传报道工作，及时将各阶段的抗洪抢险工作向社会报道。

8 《应急方案》启动与结束

8.1 启动《应急方案》的条件

群英水库若发生以下任意一项险情，都可考虑申请启动《群英水库防汛抢险应急方案》：

(1) 超标准洪水

当水库发生洪水标准大于 30 年一遇的洪水；根据发生的雨情、汛情

和会商后的洪水预报方案，预报水库流域可能发生 30 年一遇以上的洪水。

(2) 工程隐患

群英水库遭遇洪水，大坝产生严重裂缝、脱坡、沉陷、库岩崩塌、洪水漫顶、泄洪及放水设备出现故障影响行洪、坝体坝基严重渗漏等危及大坝安全，可能导致垮坝的险情。

(3) 上游超标准洪水冲来的大体积漂浮物对大坝撞击造成的险情。

8.2 结束《应急方案》的条件

区防汛抗旱指挥部根据各种险情的降低程度下达结束《应急方案》。

8.3 决策机构与程序

8.3.1 启动和结束《应急方案》的决策机构

《群英水库防汛抢险应急方案》启动和结束的决策机构为区防汛抗旱指挥部。

8.3.2 启动和结束《应急方案》的决定申报程序

申请《应急方案》启动和结束程序为：政府根据水库发生的险情，向区防汛抗旱指挥部申报，由区防汛抗旱指挥部指挥长做出启动《应急方案》决定；若险情得到控制和处理，龙河办事处向区防汛抗旱指挥部申报，由区防汛抗旱指挥部指挥长做出结束《应急方案》的决定。

谢河水库防汛抢险应急预案

1 总则

1.1 编制目的

为了有计划、有准备地防御洪水影响，最大限度地减轻灾害损失，针对可能发生的各类洪水灾害预先制定防御预案、对策与措施，补齐超标准洪水防御的短板，有效应对洪水灾害领域突发事件，做到在突发事件发生时，能在第一时间启动预案，给各级防汛部门、单位及时果断实施指挥决策和防汛调度、抢险救灾以及灾后处理等方面提供指导。

1.2 编制依据

- (1) 《中华人民共和国水法》；
- (2) 《中华人民共和国防洪法》；
- (3) 《中华人民共和国突发事件应对法》；
- (4) 《中华人民共和国防汛条例》；
- (5) 《中华人民共和国大坝安全管理条例》；
- (6) 《综合利用水库调度通则》；
- (7) 《水库工程管理通则》；
- (8) 《水库防洪应对方案编制导则》；
- (9) 《土石坝安全监测技术规范》；
- (10) 《水利工程水利计算规范》；
- (11) 《水利水电工程设计洪水计算规范》；
- (12) 《平顶山市石龙区谢河水库除险加固工程初步设计》；

1.3 基本原则

(1) 坚持以人为本和科学高效的原则。把保障水库大坝和下游人民群众的生命财产安全作为防洪应急工作的出发点，充分发挥人的主观能动性，依靠各级领导、专家和广大人民群众的力量，建立科学、高效的防洪应急工作机制，提高科学指挥能力和应急工作的科技水平，不断完善救助手段，

切实加强应急救援人员的安全防护，最大限度地减轻洪水灾害造成的人员伤亡和财产损失。

(2) 严格执行行政首长责任制原则。谢河水库防洪工作，石龙区防汛抗旱指挥部指挥长是实施和启动防洪预案的总负责人，实行统一领导、统一指挥、统一调度。

(3) 认真执行分级责任制原则。按照分级管理原则，谢河水库防洪责任区内的村委、水库工程等单位是水库的防洪责任单位，村委领导、水库管理单位是谢河水库各洪区防洪抢险的责任人，在区防汛抗旱指挥部统一领导下抓好洪区的防洪抢险工作。

(4) 坚持防抢结合的原则。谢河水库防洪责任部门要坚持防抢结合的原则，把预防洪水灾害作为防洪应急工作的中心环节和主要任务来抓，完善各项工作机制，运用科学的手段，加强预测、预警、预防工作管理，把洪水灾害的预防和防洪抢险工作有机结合起来，切实把水库防洪工作抓紧抓好。

(5) 坚持依法规范、果断处置原则。洪水灾害发生后，谢河水库各防洪责任部门要严格按照有关法律、法规、规章、规定果断处置，防止灾害进一步扩大，最大限度地降低洪水灾害造成的损失和危害。

(6) 实行统一领导、分级分部门负责原则。谢河水库各防洪责任单位和部门，要认真贯彻分级管理、分级响应、条块结合、属地管理为主的原则，在区防汛抗旱指挥部的统一领导下，把各防洪责任单位的统一指挥和各部门分工负责紧密结合起来，做到服从大局，统一抗洪。

(7) 坚持资源整合、信息共享原则。谢河水库各防洪责任单位要按照条块结合、降低行政成本的要求充分利用各地、各部门和各行业的现存资源，确保救灾实效。

1.4 指导思想

认真贯彻“安全第一，常备不懈，以防为主，全力抢险”的方针，以保护国家利益和人民群众的生命财产安全为宗旨，实行全党动员，全民参

与，全力以赴抗御洪水灾害；要主动防范，突出重点，确保河道、中小型水库、城镇、铁路交通干线和工矿企业度汛安全，必要时牺牲局部利益保全局、保重点，努力把洪水灾害减少到最低限度。

1.5 适用范围

本预案适用于石龙区谢河水库影响范围内洪水灾害的预防和应急处置。

1.6 超标准洪水及水位

根据本次核算谢河水库设计洪峰流量为 $420\text{m}^3/\text{s}$ ，设计洪水位为 204.51m ，校核洪峰流量为 $557\text{m}^3/\text{s}$ ，校核洪水位为 205.14m 。因此，谢河水库超标洪水范围为 $420\text{m}^3/\text{s} - 557\text{m}^3/\text{s}$ ，超标准洪水位为 $204.51 - 205.14\text{m}$ 。

2 工程概况

2.1 水库流域概况

2.1.1 自然地理

谢河水库地处平顶山市石龙区，位于淮河流域沙河支流大浪河上游，是一座以防洪为主，兼农业灌溉等综合利用的小型（II）类水利枢纽工程，该水库于 1950 年 10 月动工兴建，1975 年 12 月建成，后经 2014 年除险加固，达到现有规模。乡村公路从坝顶通过，交通方便。

谢河水库所拦截的河流干河为大浪河，属淮河流域沙颖水系北汝河支流。大浪河发源于宝丰县观音堂乡的葛花崖村，向东流经大营西南部，横贯石龙区，过鲁山县梁洼镇，自辛集乡的程庄村注入沙河，全长 41 公里，流域面积 111.7 平方公里，是沙河左岸的一条常年支流。谢河水库上游 7.9km 处有小（2）型边庄水库。边庄水库坝址以上控制流域面积为 8.34km^2 ，河道长度为 5.7km，河道比降 0.045。谢河水库至边庄水库区间控制流域面积为（后面统称为区间流域面积） 25.16km^2 ，长度为 7.9km，河道比降为 0.01。

2.1.2 地形地貌

谢河水库所处位置属低山区，地势西南高东北低，山坡自然坡度多在 $15^\circ - 20^\circ$ 之间，多呈浑圆状，植被较差。

谢河水库所处大地构造为华北陆地南缘，澠池-鲁山-确山隐褶断束中段，按照河南省地质矿产局地质调查队编制的“河南省地质构造图”，本区属中朝准地台，华熊台缘拗陷，澠池-确山小区。

梁注向斜属燕山运动造就的地台型向斜。向斜呈北偏东向延伸，南段抬起，向北偏东倾伏，长宽均约 15 公里。依据河南省地质科学研究所编制的 1:50 万“河南省地质图”99 年版，向斜核部为二叠系上下统石盒子组 (P_{1-2s})，除白垩系下统大营组 (K_{1d})，第四系 (Q) 沿大浪河两岸和北部平原区分布外，向两翼依次从新到老出露二叠系下统山西组 (P_{1s}) 石炭一二叠系太原组 (C_2P_{1t}) 石炭系上统本溪组 (C_2b) 下古生界寒武系 (ϵ)，中元古界蓟县系汝阳群云梦山组 (J_{xy}) 太古宇太华群 (Ar_{th})。岩层倾角 $6^\circ—20^\circ$ ，因受青草岭逆断层组的牵引作用，南西翼地层出露零星，面积狭小，岩层倾角陡，局部达 $60^\circ—70^\circ$ 。

分布于水库区的地层主要为中生界二叠系的灰色泥质砂岩 (P)，其次为第四系松散堆积层。分述如下。

(1) 中生界二叠系的灰色泥质砂岩：

分布于库区上游一带，浅灰色、细粒结构，块状构造，泥质胶结，主要矿物成分石英，长石。结构松软，抗冲刷能力差。

(2) 第四系全新统松散层 (Q_4^{al+pl})：

分布于河床及冲沟内，主要成分为褐黄色壤土，稍湿，可塑，干强度中等，摇振无反应，大孔隙发育，偶黑色铁锰质结核。厚 0.5~3.5m。

(3) 地质构造

据区域构造资料，该区地质构造简单，未发现大的断裂，库区稳定。

(4) 地震

根据中国技术监督局 2001 年发布的《中国地震动参数区划图》，该区动峰值加速度为 0.05g，地震基本烈度为 III 度。

2.1.3 流域概况

谢河水库位于平顶山市石龙区境内大浪河上游，属淮河流域沙河水系。

谢河水库上游 7.9km 处有小（2）型边庄水库。边庄水库坝址以上控制流域面积为 8.34km²，河道长度为 5.7km，河道比降 0.045。谢河水库至边庄水库区间控制流域面积为 25.16km²，长度为 7.9km，河道比降为 0.01。

谢河水库暖温带大陆性季风气候，四季分明，气候温和，雨量充沛。多年平均气温 14.6℃，极端最高气温 45℃，极端最低气温-16.6℃；年平均降雨量 996.6mm，最大年降水量 1868.4mm（1975 年），最小年降水量 423.1mm（1966 年）最大日降水量 587mm，最大 1h 降水量 179mm。年内降水季节性变化较大，降水多集中在 6~8 月份，占年降水量的 57.7%。年平均蒸发量 1784.1mm，为年平均降水量的 1.79 倍。

本流域暴雨常发生在 4~11 月，较集中于 5~10 月，一年内的暴雨次数与降雨的丰枯有关，丰水年达 8~11 次，枯水年仅 1~2 次。一次连续的降雨过程为 3~5 天，最长可达 15 天；暴雨多为 1~2 天，最长为 3 天，一天雨量占三天雨量的 40~100%。形成本流域暴雨的天气系统主要为热带气旋（包括热带低压、热带风暴和台风）、冷空气及热雷雨，其中尤以热带风暴和台风所产生的暴雨强度大，覆盖面广，时空分布均匀，易产生较大洪水。

本流域洪水来自短期降雨的汇集，洪水发生较集中于 5~10 月，洪水峰形以单峰居多，复峰较少。

2.1.4 气象

该地区位于北亚热带与暖温带的过渡带，属于半湿润、季风气候区。夏季收到副热带高压控制，盛行东南风，多雨；冬季受极地冷高压控制，多西北风，干寒。四季分明，光、热、水资源充足，无霜期长，适宜多种植物繁衍。多年平均气温 14.6℃，极端最高气温 45℃，极端最低气温-16.6℃；年平均降雨量 996.6mm，最大年降水量 1868.4mm（1975 年），最小年降水量 423.1mm（1966 年）最大日降水量 587mm，最大 1h 降水量 179mm。年内降水季节性变化较大，降水多集中在 6~8 月份，占年降水量的 57.7%。年平均蒸发量 1784.1mm，为年平均降水量的 1.79 倍。

2.1.5 社会经济

谢河水库位于平顶山市石龙区境内，全区总面积 37.9km²，辖 4 个办事处、24 个行政村，总人口 7.5 万人。其中农业人口 4.3 万人，非农业人口 3.2 万人，境内矿产资源丰富。

全区耕地面积 1.96 万亩，主要农作物有小麦、玉米、豆类、薯类、菜类及油料作物等。全区森林面积 1.67 万亩，森林覆盖率为 25.06%。

石龙区工业经济发展迅速，可持续发展能力显著增强。石龙区坚持走工业强区道路，依托资源优势，拉长产业链条，逐步形成了化工、建材二大支柱产业。目前，主要工业产品有：水泥、新型建材、棉纱及煤化工产品等，产业、产品结构更加合理。

石龙区坚持“工业化、城市化、生态化”，规划建设了东部产业集聚区、北部中心城区，西部农业生态区，经济社会发展步入了转型发展、持续发展的良性运行轨道。

石龙区是平顶山改革试验区，乡镇企业发展迅猛，非公有制经济发展势头强劲。社会各项事业全面发展。先后荣获市以上荣誉 60 余项。其中 1998 年获国家科技先进县（区）、教育“双基”达标县（区）。

2019 年，全区生产总值达到 38.1 亿元，是 2003 年 3.9 亿元的 9.8 倍，年均增长 62%；工业总产值达到 90.8 亿元，是 2003 年 4.8 亿元的 18.9 倍，年均增长 86.1%；财政收入达到 2.48 亿元，是 2003 年 2760 万元的 9.2 倍，年均增长 70%；农民人均纯收入比 2003 年增加 4165 元，年均增长 18.3%。

石龙区基础设施建设日臻完善。随着经济的快速发展，近年来，投资 2 亿多元资金用于城市的建设与管理，增添人文景观，提升了城市文化品位。按照“打造生态家园、建设精品城区”的要求，强化了城区管理，积极实施门前“五包”责任制，加大了城市执法力度，城市“四乱”现象得到了较好的遏制。强力推进植树造林工作，鼓励群众上山植树造林，积极实施退耕还林政策。目前，全区森林覆盖率达到 32%。生态环境得到了很大改观。

2.1.6 水文基本资料

流域内及邻近地区没有实测的洪水流量资料，水库控制流域小于200km²。根据《水利水电工程设计洪水计算规范》SL44-2006有关规定，对于小流域，可采用小流域推理公式法用暴雨资料推算洪水。根据豫水办[2007]7号“河南省水利厅关于试行《河南省暴雨参数图集》（2005年版）的通知”的有关规定，洪水计算应分别同时按河南省水利设计院1984年10月编印的《河南省中小流域设计暴雨洪水图集》(以下简称“84图集”)和2005年12月河南省水文局编制的《河南省暴雨参数图集》(以下简称“05图集”)查暴雨参数图集，并用“84图集”相配套的洪水查算图表推求洪水，并对洪水计算成果进行合理性分析。

2.2 水库基本情况

谢河水库地处平顶山市石龙区龙河街道办事处，位于淮河流域沙河支流大浪河上游，是一座以防洪为主，兼农业灌溉等综合利用的小型（II）类水利枢纽工程，该水库于1950年10月动工兴建，1975年12月建成，后经2014年除险加固，达到现有规模。

谢河水库位于平顶山市石龙区境内大浪河上游，是一座以防洪为主、兼顾农业灌溉及水产养殖等综合利用的小型（II）类水利枢纽工程，水库坝址以上流域面积为25.16km²。谢河水库地理位置重要，下游防洪区内，有谢河村500多人，800余亩耕地，大庄煤矿，平顶山煤业集团大庄煤矿专用铁路。水库溃坝将冲毁大量农田，村庄，铁路，势必给下游群众生命财产和国家基础设施造成重大破坏和损失。

水库由浆砌石坝体、输水涵管以及上下游挡墙组成，浆砌石坝为全坝段溢流，坝顶高程201.85m，坝顶宽4.0m，最大坝高9.0m，坝顶长40m。上游坝面为铅直面，下游坝坡坡比为1:0.75，输水涵管布置在坝体中间正下方，输水涵管进口高程为197.85m，洞身结构为浆砌石，断面为半圆直径为0.5m，洞长7.5m。上下游设置有浆砌石挡墙，下泄流量为402m³/s。

该水库属小（II）类水库，工程等别为V等，其主要建筑物为5级，

次要建筑物为 5 级。坝顶高程 201.85m，最大坝高 9m，坝长 40.0m，总库容 35 万 m^3 ，在大坝下游新建消力池，采用底流消能，长 19m，底板采用 C25 钢筋砼衬砌；消力池后接海漫滩，长 17m，底板厚度为 30cm 厚的浆砌石底板；海漫滩后新建 6m 防冲槽，深度为 2m。

谢河水库工程等别为 V 等，主要建筑物为 5 级，次要建筑物为 5 级，谢河水库库区属低山区，坝顶高程为 201.85，最大坝高 9m。即坝体挡水高度低于 15m，上下游水头差小于 10m，故谢河水库的防洪标准按平原区、滨海区的规定确定，应为 10 年一遇设计，20~50 年一遇校核。本次除险加固设计水库按 10 年一遇设计，20 年一遇校核进行工程设计标准复核。消能防冲建筑物按 10 年一遇的洪水标准设计。死库容 2.5 万 m^3 ，兴利库容 12.2 万 m^3 。总库容 35 万 m^3 。



2.2.1 大坝

谢河水库在 2014 年进行了除险加固，加固内容：

- (1) 坝体加固工程;
- (2) 坝体溢流面拓宽工程;
- (3) 新建消能设施;
- (4) 坝体输水涵管维修加固;
- (5) 挡墙维修、加高及新建工程;
- (6) 增设管理房工程。
- (7) 增设工程观测设备。
- (8) 其它工程处理。

1、坝顶溢流面工程加固的主要内容有:

对原有浆砌石坝面进行凿毛处理，新浇 15cm 的钢筋混凝土进行压顶处理，每间隔 2m 植入 $\Phi 20$ 锚筋，锚筋插入岩体 1.0m，每 10 米设置伸缩缝，宽 2cm，缝内 PE 板填充。坝顶右侧原发电站的导流洞用混凝土进行改造，对涵洞四周凿毛处理，泄流洞尺寸采用 $50 \times 30\text{cm}$ ，采用 10cm 混凝土衬砌，保证与原有坝体的良好结合。

2、坝体加固设计

针对坝体渗漏情况，对大坝进行灌浆，采用自上而下分段灌浆，分三个序次施工（按逐序加密原则），灌浆孔为单排孔，设计孔距 2.0m，灌浆轴线为坝轴线，坝土及基岩部分的灌浆孔每灌段不少于 5m，帷幕灌浆底界为进入基岩 3m，具体灌浆方法见附件三。

3、下游坝坡加固设计

对原勾缝进行凿除，并进行坝面修整，采用 M10 砂浆重新勾缝处理。

4、坝体溢流宽度拓宽设计

坝体溢流宽度拓设计的主要内容有：在坝体右岸拓宽 10m，根据地质资料显示，在坝体右岸高程 201.85 处为弱风化泥岩，向下开挖 30cm 后采用钢筋砼浇筑至坝顶，钢筋网与新建坝顶路面相连，规格为 $\Phi 12@200$ ，每间隔 2m 植入 $\Phi 20$ 锚筋，锚筋插入岩体 1.0m。

2.3.2 消能防冲设施

水库采用全坝段溢流，为防止溢流出口段冲刷，消能防冲设施，根据《水利水电工程等级划分及洪水标准》SL252-2000 规定，该消能防冲建筑物等级为 5 级，消力池的洪水标准为 10 年一遇。经水文计算得到 10 年一遇洪峰流量 420 m³/s，下泄流量为 402m³/s。

在大坝下游新建消力池，采用底流消能，长 19m，底板采用 C25 钢筋砼衬砌；消力池后接海漫滩，长 17m，底板厚度为 30cm 厚的浆砌石底板；海漫滩后新建 6m 防冲槽，深度为 2m。

2.3.2 输水涵洞工程

输水涵管位于大坝中间正下方，进口底板高程为 197.85m，方向与大坝轴线垂直，采用套管法在原有位置新建一条 DN400 钢管进行输水，长 9.7m，上游设置开口向下的弯头，进口处设置拦污栅，下游出口处设置 Z45T-1.0DN400 闸阀控制水流。

表 2-1 谢河水库工程特性表

序号	项 目 名 称	单 位	数 量	备 注
一	工程位置			
1	工程地点		石龙区谢河村	
2	所在河流		大浪河上游	
二	水 文			
1	水文特性			
	坝址以上集雨面积	km ²	25.16	
	多年平均降雨量	mm	996.6	
	年最大 24 小时降雨量	mm	587	
2	洪水标准			
	设计频率	%	10	
	设计洪水位	m	204.51	
	校核频率	%	5	

序号	项 目 名 称	单 位	数 量	备 注
	校核洪水位	m	205.14	
3	设计情况			
	频 率	%	10	10 年一遇
	洪 峰	m ³ /s	420	
	洪 量	万 m ³	418	
	设计洪水位	m	204.51	
	最大下泄流量	m ³ /s	402	
4	校核情况			
	频 率	%	5	20 年一遇
	洪 峰	m ³ /s	557	
	洪 量	万 m ³	544	
	洪 水 位	m	205.14	
	下泄流量	m ³ /s	537	
三	水库特性			
	总库容	万 m ³	35	
	设计洪水位相应库容	万 m ³	32	
	死 水 位	m	197.60	
	死 库 容	万 m ³	2.5	
	正常蓄水位	m	201.85	
	兴利库容	万 m ³	12.2	
四	主要建筑物			
1	主 坝			
	坝 型		浆砌石坝	
	坝顶高程	m	201.85	
	最大坝高	m	9	

序号	项 目 名 称	单 位	数 量	备 注
	坝顶长度	m	50	
	坝顶宽度	m	4	
	上游坡坡度		1:0	
	下游坡坡度		1:0.75	
2	溢 洪 道			
	型 式		全坝段溢流	
	堰顶高程	m	201.85	
	溢洪道净宽	m	50	
	最大泄量	m ³ /s	544	
3	输水涵洞			
	型 式		钢管	
	管 径	mm	DN400	
	进口高程/出口高程	m	197.85/197.85	
	长 度	m	9.4	
	启闭设备		闸阀	

2.3 设计洪水复核计算

2.3.1 设计标准

依据《防洪标准》（GB50201-94）和《水利水电工程等级划分及洪水标准》（SL252-2000）的有关规定及水库所在区域的地形地貌，谢河水库最大坝高9.0m，坝长40.0m，总库容35万m³，属V等小（2）型水利枢纽工程，主要建筑物级别5级，次要建筑物5级，临时性建筑物5级。水库枢纽工程建筑物的挡水高度低于15m，上下游水头差小于10m，防洪标准可按平原区、滨海区标准确定，谢河水库的洪水标准为：

设计洪水标准：10年一遇，P=10%；

校核洪水标准：20 年一遇， $P=5\%$ 。

2.3.2 设计洪水复核计算

谢河水库位于平顶山市石龙区境内大浪河上游，属淮河流域沙河水系。谢河水库上游 7.9km 处有小（2）型边庄水库。边庄水库坝址以上控制流域面积为 8.34km²，河道长度为 5.7km，河道比降 0.045。谢河水库至边庄水库区间控制流域面积为 25.16km²，长度为 7.9km，河道比降为 0.01。

谢河水库没有入库流量观测资料及实测洪水资料，流域内也没有时段实测雨量资料，由于水库坝址以上区间流域面积为 25.16km²，小于 200 km²，本次区间流域面积水文计算采用下列方法：

①依据河南省水利勘测设计院 1984 年编制的《河南省中小流域设计暴雨洪水图集》（以下简称 84 图集），计算设计暴雨、设计洪水成果；

②采用河南省水文水资源局 2005 年编制的《河南省暴雨参数图集》（以下简称 05 图集）的相关参数，参照 84 图集计算设计暴雨、设计洪水成果；

③对比 05 图集和 84 图集，分析确定最终成果。

谢河水库设计洪水由边庄水库下泄洪水与谢河水库坝址以上至边庄水库区间设计洪水错时段叠加形成。边庄水库及谢河水库流域特征值见表 2-2。

表 2-2 边庄水库及谢河水库流域特征值

水库名称	流域面积 F(km ²)	区间干流长(km)	河道比降
谢河水库	25.16	7.9	0.01
边庄水库	8.34	5.7	0.045

2.3.3.1 按 84 图集计算

（一）设计暴雨量计算

（1）基本数据、参数

② 流域特征值

谢河水库至边庄水库区间以上流域面积 25.16km²，干流长 7.9km，平

均坡降为 0.01。

②暴雨参数

$H_{24}=114\text{mm}$	$C_v=0.65$	$C_s=3.5C_v$
$H_6=78\text{mm}$	$C_v=0.65$	$C_s=3.5C_v$
$H_1=44\text{mm}$	$C_v=0.55$	$C_s=3.5C_v$
$H_{10\text{分钟}}=17.4\text{mm}$	$C_v=0.43$	$C_s=3.5C_v$

③水文分区

该流域按全省水文分区属第Ⅲ区。

④损失参数（平均入渗率）

依据 μ 分区数值表，查暴雨图集的Ⅲ区平均入渗率 $\mu=4\sim 6\text{mm/h}$ 。

本次设计采用 $\mu=6\text{mm/h}$ 。

(2) 设计暴雨量计算

①设计点雨量：按洪水图集公式计算

$$H_{tp}=H_t \cdot K_p \quad (\text{式 2-1})$$

式中： H_{tp} —— t 时段设计频率为 P 的点雨量， mm ；

H_t —— t 时段点雨量均值；

K_p ——频率为 P 的模比系数，在相应历时等值线图上的流域重心处读取 C_v ，查 $C_s=3.5C_v$ 的 P_{III} 型曲线得 K_p 值。点雨量见下表 2-3。

表 2-3 各频率设计点雨量计算表

重现期 N (年)	H_{24p}	H_{6p}	H_{1p}	H_{10p}
10	202.03	132.68	75.34	27.51
20	253.92	166.75	91.98	32.18

②设计面雨量

50 平方公里以下面雨量可以采用点雨量代替面雨量。面雨量见表 2-1。

③暴雨递减指数

暴雨递减指数 n_{1p} 、 n_{2p} 、 n_{3p} 应按下列各式计算：

$$n_{1p} = 1 - 1.285 \lg \frac{\alpha H_{1p}}{\alpha H_{10p}} \quad (\text{式 2-2})$$

$$n_{2p} = 1 - 1.285 \lg \frac{\alpha H_{6p}}{\alpha H_{1p}} \quad (\text{式 2-3})$$

$$n_{3p} = 1 - 1.661 \lg \frac{\alpha H_{24p}}{\alpha H_{6p}} \quad (\text{式 2-4})$$

式中： n_{1p} 、 n_{2p} 、 n_{3p} 为暴雨递减系数；

H_{10p} 、 H_{1p} 、 H_{6p} 、 H_{24p} 分别为同一设计频率年最大 10 分钟、1 小时、6 小时、24 小时雨量。暴雨递减指数计算结果见表 2-4。 α 为暴雨点面折减系数，取 1。

表 2-4 暴雨递减指数计算成果表

重现期 N (年)	n_{1p}	n_{2p}	n_{3p}
10	0.438	0.684	0.697
20	0.414	0.668	0.697

(二) 设计洪峰流量计算

按图集要求 200km² 以下采用推理公式：

$$Q_m = 0.278 \psi \frac{S}{\tau^n} F \quad (\text{式 2-5})$$

$$\psi = 1 - \frac{\mu}{S} t^n \quad (\text{式 2-6})$$

$$\tau^n = 0.278 \frac{L}{mJ^{\frac{1}{3}} Q^{\frac{1}{4}}} \quad (\text{式 2-7})$$

式中： Q_m ——设计洪峰流量；

ψ ——设计洪峰径流系数；

τ ——洪峰汇流时间；

F ——流域面积， $F=25.16\text{km}^2$ ；

L ——设计断面至分水岭的干流长度， $L=7.9\text{km}$ ；

J ——干流平均比降， $J=0.01$ ；

S——设计最大 1 小时雨量平均强度；

n——设计暴雨递减指数， $\tau < 1$ 小时取 n_1 ； $\tau=1\sim 6$ 小时取 n_2 ；

$\tau=6\sim 24$ 小时取 n_3 ；

μ ——平均入渗率， $\mu=6\text{mm/h}$ ；

m——汇流参数，由图集中 $\theta\sim m$ 相关线查得。

计算结果见表 2-5

表 2-5 按 84 图集计算设计洪峰流量

计算参数	洪水标准	
	P = 10 %	P = 5 %
流域面积 F (km ²)	25.16	25.16
干流长度 L (km)	7.90	7.90
平均坡度 J	0.01000	0.01000
水文分区	3	3
平均入渗率 μ (mm)	6.0	6.0
$\theta = L / F^{1/4} J^{1/3}$	16.37	16.37
汇流参数 m	1.75	1.75
洪峰汇流时间 τ (h)	1.3047	1.2188
设计暴雨递减指数 n	0.684	0.668
洪峰径流系数 ψ	0.9045	0.9256
设计洪峰流量 $Q_{\text{设}} (\text{m}^3/\text{s})$	397.32	521.73

(三) 设计洪峰量计算

按降雨径流关系，由 24 小时降雨量查洪水图集第 III 区次降雨径流关系 $p+pa\sim R$ 曲线求得设计洪量。24 小时洪量值计算公式：

$$W_{24}=1000RF \quad (\text{式 2-8})$$

其中：P——24 小时设计雨量；

Pa——设计前期影响雨量；10~20 年一遇取 $Pa=2/3I_{\text{max}}$ ，50 年一

遇及 50 年一遇以上暴雨取 $Pa=I_{\max}$, I_{\max} ——各水文分区最大初损值, 该流域属第 III 区, $I_{\max}=40\text{mm}$;

R ——24 小时净雨量 (mm)。

计算结果见表 2-6。

表 2-6 设计洪量计算表

重现期 (年)	净雨深 24h(mm)	流域面积 F(km ²)	洪量 (万 m ³)
10 年	166	25.16	417.7
20 年	238	25.16	543.5

2.3.3.2 按 05 图集计算

计算方法同上, 经计算, 设计洪量及洪峰流量见表 2-7。

表 2-7 按 05 图集计算所得洪水成果

重现期 (年)	设计洪量 (万 m ³)	设计洪峰流量 (m ³ /s)
10 年	377.4	397.90
20 年	493.1	507.90

2.3.3.3 两个图集计算结果对比

根据两个图集计算的结果进行比较, 见表 2-8。

表 2-8 两个图集计算结果比较

重现期 (年)	设计洪量 (万 m ³)			设计洪峰流量 (m ³ /s)		
	84 图集	05 图集	相对差 (%)	84 图集	05 图集	相对差 (%)
10 年	417.7	377.4	10	397.32	397.90	1
100 年	543.5	493.1	9	521.73	507.90	3

由表 2-5 可知，按 05 图集计算的洪水成果与按 84 图集计算的洪水成果相对差值低于 15%，以下计算均采用按 84 图集计算的设计洪水成果。

2.3.3.4 洪水合理性分析

谢河水库设计洪水合理性分析采用已批复的距离较近的边庄水库的设计洪水，见下表

表 2-9 洪水成果合理性分析

水库	面积 (km^2)	洪峰 (m^3/s)			洪峰模数		
		10%	5%	2%	10%	5%	2%
边庄水库	5.84	139	170	217	23.8	29.1	37.2
谢河水库	25.16	420.2	557.3	764.9	16.7	22.2	30.4

根据计算成果分析比较，在相同设计频率 10%，5%，2%下，谢河水库的流域面积大于边庄水库，洪峰模数小于边庄水库，因此成果计算式合理的。

2.3.3.5 区间设计洪水过程线计算

按“84 图集”使用说明，采用概化过程线叠加方法，计算得到的区间洪水过程线见表 2-10 及图 2-2

表 2-10 区间洪水过程线

序号	时间	频率	
		10%	20%
1-12	6	0	0
13	6.5	8.29	9.19
14	7	16.58	18.39
15	7.5	19.81	24.61

16	8	23.03	30.84
17	8.5	25.90	35.03
18	9	28.76	39.22
19	9.5	31.56	42.31
20	10	34.36	45.40
21	10.5	35.33	47.64
22	11	36.29	49.88
23	11.5	40.19	53.69
24	12	44.09	57.51
25	12.5	52.60	68.40
26	13	61.12	79.28
27	13.5	101.31	126.54
28	14	141.51	173.80
29	14.5	269.40	347.77
30	15	397.30	521.73
31	15.5	264.08	337.97
32	16	130.86	154.20
33	16.5	93.11	112.78
34	17	55.37	71.36
35	17.5	50.68	65.68
36	18	45.99	60.00
37	18.5	42.52	56.06
38	19	39.04	52.13
39	19.5	35.79	47.31
40	20	32.54	42.49
41	20.5	29.92	38.38
42	21	27.30	34.26

43	21.5	25.65	33.19
44	22	23.99	32.11
45	22.5	21.85	30.89
46	23	19.70	29.67
47	23.5	11.01	23.50
48	24	2.31	17.33
49	24.5	0	0

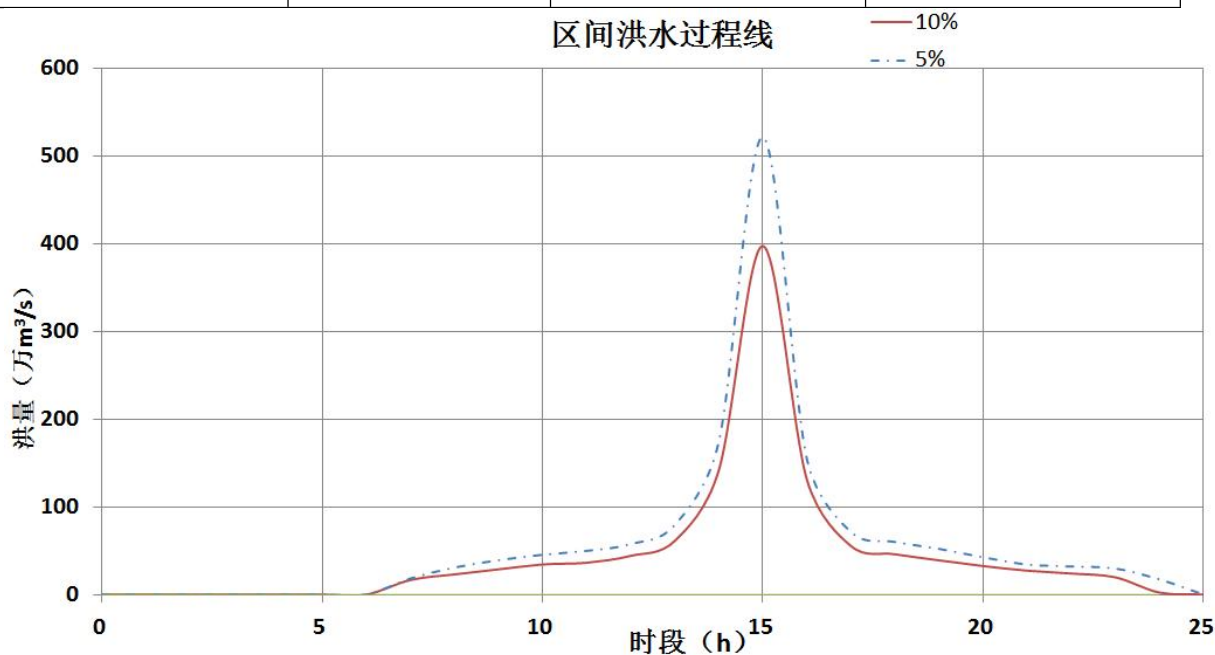


图 2-2 区间洪水过程线

2.3.3.6 叠加设计洪水过程线计算

谢河水库上游 7.9km 处有一座小（2）型边庄水库，边庄水库下泄洪水汇入谢河水库。边庄水库与谢河水库为串联水库，边庄水库洪水计算应考虑上游边庄水库的滞洪作用。

边庄水库控制流域面积为 5.84km²，上游河道长度为 3km，平均自然比降为 0.025，总库容 98.6 万 m³，最大坝高 19.9m。

边庄水库已经完成了水库除险加固初步设计，且已经审批。边庄水库防洪标准为 30 年一遇设计，300 年一遇校核。

谢河水库入库设计洪水过程线：考虑在同频相应的情况下，边庄水库

的下泄洪水与边庄水库坝址以上区间洪水错时段叠加形成。在考虑谢河水库 10 年一遇设计，20 年一遇校核洪水标准时，需要重新复核边庄水库在该标准下的防洪能力及计算下泄洪水过程线。边庄水库洪水调节计算表见表 2-11。

根据计算，边庄水库下泄洪水到达谢河水库的传播时间约为 1h，取 1h 进行叠加计算。

谢河水库入库设计洪水过程线成果见表 2-12。

表 2-11 边庄水库洪水调节计算表

时段 (0.5h)	P=10%				P=5%			
	入流	水位	库容	出流	入流	水位	库容	出流
	(m ³ /s)	(m)	(万 m ³)	(m ³ /s)	(m ³ /s)	(m)	(万 m ³)	(m ³ /s)
1-6	0	288.3	82.4	0	0.0	288.3	82.4	0.0
6.5	1.5	288.31	82.91	0.3	1.7	288.31	83.2	1.5
7	2.1	288.32	83.13	0.9	3.9	288.35	84.3	3.4
7.5	2.9	288.34	83.37	1.5	5.4	288.4	85.58	4.6
8	3.9	288.35	83.65	2.2	6.6	288.44	86.66	5.7
8.5	4.8	288.37	83.96	3	7.3	288.48	87.59	6.3
9	5.7	288.39	84.28	3.9	7.8	288.51	88.41	6.7
9.5	6.3	288.41	84.59	4.7	8.3	288.53	89.14	7.1
10	7.3	288.43	84.89	5.5	8.9	288.56	89.8	7.6
10.5	9.4	288.46	85.31	6.6	10.1	288.59	90.42	8.7
11	11.7	288.49	85.89	8.1	11.3	288.62	91.06	9.7
11.5	13.9	288.54	86.57	9.9	13.9	288.66	92.08	11.9
12	16.1	288.58	87.31	11.8	16.7	288.71	93.75	14.3
12.5	19	288.63	88.14	14	20.1	288.79	95.85	17.2
13	22.4	288.69	89.12	16.6	23.6	288.86	98.21	20.3
13.5	26.1	288.76	90.23	19.5	31.9	288.99	101.12	27.4
14	30.6	288.84	91.52	22.9	41.5	289.17	103.64	35.6
14.5	90	289.19	96.97	37.2	113.1	289.68	113.08	97.1

时段 (0.5h)	P=10%				P=5%			
	入流	水位	库容	出流	入流	水位	库容	出流
	(m ³ /s)	(m)	(万m ³)	(m ³ /s)	(m ³ /s)	(m)	(万m ³)	(m ³ /s)
15	160.2	290.2	113.23	132.9	198.5	290.82	136.58	170.3
15.5	126.1	289.86	107.78	92.9	155.4	290.51	130.71	133.3
16	67.5	289.96	109.31	104.3	80.1	290.41	125.95	68.8
16.5	41	289.6	103.57	68	32.5	289.94	109.07	27.9
17	20	289.32	99.05	43.3	24.0	289.6	103.53	20.6
17.5	15.5	289.09	95.37	33	19.8	289.33	99.27	17.0
18	12.9	288.91	92.63	25.8	16.4	289.16	96.55	14.1
18.5	14.2	288.8	90.85	21.1	14.4	289.02	94.37	12.4
19	15.8	288.75	89.96	18.8	12.6	288.92	92.71	10.8
19.5	13.1	288.71	89.32	17.1	11.9	288.84	91.44	10.2
20	10.6	288.66	88.56	15.1	11.4	288.78	90.45	9.8
20.5	8.8	288.61	87.77	13	10.7	288.73	89.69	9.2
21	7.3	288.57	87.04	11.1	9.9	288.7	89.13	8.5
21.5	6	288.52	86.39	9.4	9.0	288.67	88.65	7.7
22	4.9	288.49	85.81	7.9	7.7	288.64	88.21	6.6
22.5	4	288.46	85.31	6.6	6.6	288.61	87.72	5.7
23	3	288.43	84.86	5.4	5.7	288.57	87.15	4.9
23.5	2.2	288.4	84.45	4.3	5.0	288.53	86.52	4.3
24	0.9	288.38	84.05	3.3	4.6	288.49	85.87	3.9
24.5	0	288.35	83.63	2.2	0	288.44	85.04	2.7

表 2-12

谢河水库入库设计洪水过程线

序号	时段	频率					
		10			20		
		区间 洪水	边庄 出流	叠加 后 洪水	区间 洪水	边庄 出流	叠加后 洪水
1	1-6	0.00	0.00	0.00	0.00	0	0.00
2	6.5	8.29	0.00	8.29	9.19	0	9.19
3	7	16.58	0.00	16.58	18.39	0.0	18.39
4	7.5	19.81	0.30	20.11	24.61	1.5	26.10
5	8	23.03	0.90	23.93	30.84	3.4	34.19
6	8.5	25.90	1.50	27.40	35.03	4.6	39.65
7	9	28.76	2.20	30.96	39.22	5.7	44.89
8	9.5	31.56	3.00	34.56	42.31	6.3	48.58
9	10	34.36	3.90	38.26	45.40	6.7	52.12
10	10.5	35.33	4.70	40.03	47.64	7.1	54.73
11	11	36.29	5.50	41.79	49.88	7.6	57.49
12	11.5	40.19	6.60	46.79	53.69	8.7	62.35
13	12	44.09	8.10	52.19	57.51	9.7	67.21
14	12.5	52.60	9.90	62.50	68.40	11.9	80.33
15	13	61.12	11.80	72.92	79.28	14.3	93.61

16	13.5	101.31	14.00	115.31	126.54	17.2	143.78
17	14	141.51	16.60	158.11	173.80	20.3	194.10
18	14.5	269.40	19.50	288.90	347.77	27.4	375.15
19	15	397.30	22.90	420.20	521.73	35.6	557.32
20	15.5	264.08	37.20	301.28	337.97	97.1	435.04
21	16	130.86	132.90	263.76	154.20	170.3	324.55
22	16.5	93.11	92.90	186.01	112.78	133.3	246.12
23	17	55.37	104.30	159.67	71.36	68.8	140.13
24	17.5	50.68	68.00	118.68	65.68	27.9	93.59
25	18	45.99	43.30	89.29	60.00	20.6	80.59
26	18.5	42.52	33.00	75.52	56.06	17.0	73.08
27	19	39.04	25.80	64.84	52.13	14.1	66.23
28	19.5	35.79	21.10	56.89	47.31	12.4	59.70
29	20	32.54	18.80	51.34	42.49	10.8	53.31
30	20.5	29.92	17.10	47.02	38.38	10.2	48.60
31	21	27.30	15.10	42.40	34.26	9.8	44.03
32	21.5	25.65	13.00	38.65	33.19	9.2	42.36
33	22	23.99	11.10	35.09	32.11	8.5	40.62
34	22.5	21.85	9.40	31.25	30.89	7.7	38.58
35	23	19.70	7.90	27.60	29.67	6.6	36.31
36	23.5	11.01	6.60	17.61	23.50	5.7	29.17

37	24	2.31	5.40	7.71	17.33	4.9	22.18
----	----	------	------	------	-------	-----	-------

2.4 溃坝洪水演算

2.4.1 溃决方式选择

目前，大坝的溃决模式可分为全溃和部分溃决，从时间上可分为瞬时溃决和逐渐溃决。影响大坝溃决的因素包括坝体类型、基础形式和造成溃坝的原因等。

大坝瞬时溃决一般多发于重力坝、拱坝等，溃决时间短，几乎在瞬间完成，从安全方面考虑，瞬时溃决一般按照全部溃决考虑。逐渐溃决一般多发于土坝，由于渗流、管涌等因素导致大坝溃决，大坝溃决时间久。水库大坝是典型的均质土坝，因此考虑采用逐渐溃决模式对大坝溃坝影响进行研究。在进行水库逐渐溃决计算时，其溃坝的溃口慢慢发展扩大直至稳定，稳定下来的溃口宽度 b 目前有多种模型进行分析。根据黄委会关于溃口宽度 b 推演公式，按照下式计算：

$$b = kW^{1/4} B^{1/4} H_0^{1/2} \quad (1)$$

式中： k 为系数； W 为蓄水量， 10^4m^3 ； B 为坝顶长度， m ； H_0 为坝前水深， m 。

本次计算假设水库在遭遇校核洪水下，水库发生逐渐溃决。水库在发生溃坝时的溃口宽度见表 2-13。

表 2-13 水库溃坝时溃口宽度参数表

水库名	溃坝形	大坝长	坝高	总库容	溃坝前上	溃口宽
-----	-----	-----	----	-----	------	-----

称	式	度 B (m)	H (m)	W (10 ⁴ m ³)	游水深 H ₀ (m)	度 b (m)
谢河水 库	逐渐溃 决	40	9	35	9	23.85

2.4.2 溃口流量

溃坝模式按照坝的类型、材质、坝基以及溃坝原因等，可分为瞬时溃和逐渐溃两种溃决模式，其溃口流量过程也各不相同。由于罗田水库溃坝模式为逐渐溃决，根据实际情况，选用“谢任之统一公式”进行计算，计算指标主要有坝址处的最大流量、最大水深、最大流速和溃坝流量过程线。

3) 坝址处最大流量、水深和流速

溃口稳定后，逐渐溃决和瞬时溃决均可按照宽顶堰溢流公式，其溃口处的最大流量 Q_{\max} 、最大水深 h_d 和最大流速 v_d 根据下式进行计算：

$$Q_{\max} = \frac{8}{27} \sqrt{g} \left(\frac{B}{b} \right)^{1/4} b H_0^{3/2} \quad (2)$$

$$h_d = \frac{H_0}{10^{0.3b/B}} \quad (3)$$

$$v_d = 0.926 \times 10^{0.3b/B} \left(\frac{B}{b} \right)^{1/4} H_0^{1/2} \quad (4)$$

式中： Q_{\max} 为溃坝最大流量，m³/s；

h_d 为溃坝溃口水深，m；

v_d 为溃口流速，m/s；

g 为重力加速度，9.8m/s²。

经计算,水库在逐渐溃决下的溃口处最大流量、水深和流速见表 2-14。

表 2-14 水库溃坝时最大流量、水深和流速

水库名称	溃坝形式	溃口宽度 b (m)	坝址最大流量 Q _{max} (m ³ /s)	最大水深 H _d (m)	最大流速 V _d (m)
谢河水库	逐渐溃决	23.85	679	5.96	4.77

2.4.3 溃坝洪水演进

水库溃坝洪水沿程演进估算可采用下式估算:

$$Q_L = \frac{W}{\frac{W}{Q_{\max}} + \frac{L}{V_{\max} \times K}}$$

式中: Q_L 为距坝址 L (m) 断面最大流量, m^3/s ; W 为总库容, m^3 ; Q_{\max} 为坝址最大流量, m^3/s ; V_{\max} 为特大洪水流速; K 为经验系数(山区统一取 1.3, 丘陵区取 1.0, 平原区取 0.85)。

水库溃坝时,水沿着溃口泄出,向下游演进。因此,下游断面的最大水深分布情况大致与断面处的最大流量类似,其示意图见图 2-3,计算成果见表 2-15。

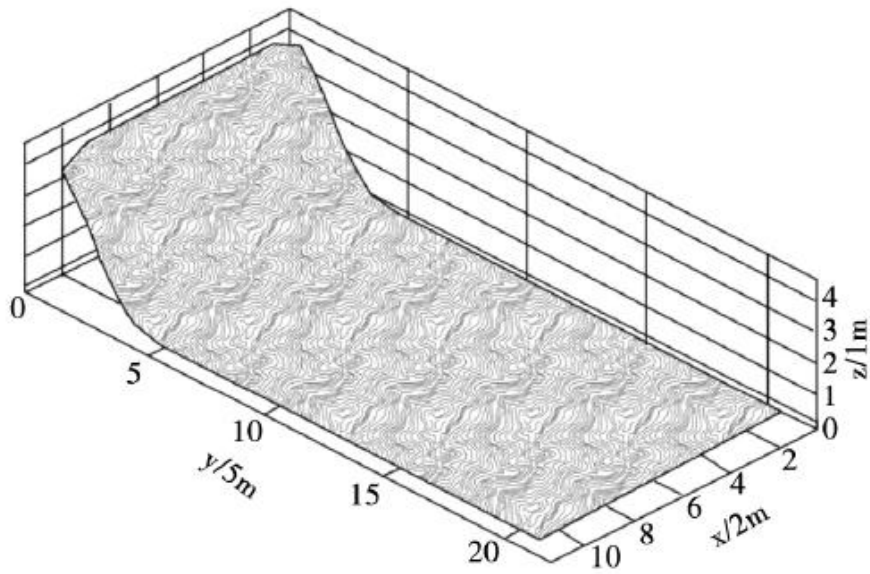


图 2-3 水库逐渐溃决下游最大流量（水深）分布示意图

表 2-15 水库溃坝时洪水演进统计表

断面水库 距离 L (m)	系数 k	最大流 速 v (m/s)	最大流量 Q_L (m^3/s)	下泄库容 V (万 m^3)	坝址最大 流量 Q_{max} (m^3/s)
500	1.3	4.77	587	35	679
1000	1.3	4.77	517	35	679
2000	1.3	4.77	418	35	679
3000	1.3	4.77	350	35	679
4000	1.3	4.77	301	35	679
5000	1.3	4.77	265	35	679
6000	1.3	4.77	236	35	679

2.4.4 水面线及淹没范围

结合实际工程条件,综合考虑恒定流与非恒定流问题,提出一种简化计算溃坝洪水的方法,先用溃坝洪水衰减公式算出各断面处的流量。在计算某一断面水位时,假定河道下游起始断面至该断面间流量均为该断面的流量,利用恒定流计算公式,由下游起始断面向上游逐个推算各断面水位,直至所求断面的水位。逐个断面均按本断面流量由下游起始断面重复计算即可算出溃坝洪水各断面水位,由此获得溃坝洪水水面线。根据水面线,结合谢河水库下游地形图确定水库溃坝淹没范围。

根据计算,确定水库溃坝影响范围为下游谢河村 500 多人,大庄煤矿,平顶山煤业集团谢河煤矿专用铁路。

2.5 洪水预报方案

(1) 报讯方式

谢河水库由石龙区龙河办事处管理,进入汛期水库管理单位实行专人值班、专人巡查,根据水库水位变化情况,采用移动电话向区防汛抗旱指挥部报告,汛期一天一报,遇暴雨增加上报频率,两小时一报,紧急情况 10 分钟一报;遇大暴雨区防汛抗旱指挥部向市防汛抗旱指挥部两小时一报,出现险情 10 分钟一报。

(2) 预报方案

由于谢河水库流域内无水文情报预报系统,水库的水文情报只能靠市气象台提供水文气象信息和上级防汛部门发布的暴雨洪水信息。一旦得到

汛情信息，石龙区龙河办事处一是立即作好防汛抗洪准备，确保水库大坝安全；二是及时将汛情通知下游防洪单位作好防洪抢险准备，做到上下统一抗洪，确保人民生命财产安全；三是立即将汛情报告区防汛抗旱指挥部，由区防汛抗旱指挥部统一调度和指挥。同时石龙区龙河办事处要做好水情、雨情、和水库大坝、库区、泄洪与放水设施的观测、监测工作，及时将水情、雨情、工情等情况向区防汛抗旱指挥部报告。

（3）预见期和预报精度

谢河水库洪水预见期为 2 天，预报准确率为 95%。

2.6 工程安全监测

由于谢河水库大坝无安全监测系统，根据中华人民共和国行业标准《土石坝安全监测技术规范》（SL551-2012）的规定，谢河水库大坝的安全监测采用“巡视检查”方法予以进行，主要监测范围有坝体、坝基、坝脚、坝端和与大坝安全有直接关系的输、泄水建筑物和设备，以及对大坝安全有重大影响的近坝区岸坡等。

2.6.1 检查规定

“巡视检查”分为日常巡视检查、年度巡视检查和特别巡视检查三类，具体要求如下：

（1）日常巡视检查。石龙区龙河办事处要根据水库大坝的具体情况和特点，制订切实可行的巡视检查制度，具体规定巡视检查的时间、部位、内容和要求，确定日常的巡回检查路线和检查顺序，由通过技术培训且有一定经验的管理人员负责进行。日常巡视检查每周 1 次；但汛期高水位时要增加检查次数，每天不低于 1 次；出现暴雨洪水时每 2~4 小时检查一

次，每天不低于 6 次。

(2) 年度巡视检查。在每年的汛前汛后、灌溉用水期前后、冰冻期和融冰期、白蚁活动显著期等时段，应按规定的检查项目，由石龙区龙河办事处组织对大坝进行专门的全面检查，每年不低于 6~8 次。

(3) 特别巡视检查。当水库流域发生暴雨、洪水、有感地震、地质灾害、水库水位骤升骤降或发生比较严重的破坏现象和其他危险迹象时，区政府要负责组织和协商相关部门进行特别检查，并安排专人对可能出现险情的部位、雨情和水情实行连续监测。

2.6.2 检查项目和内容

(1) 坝体

①坝顶：有无裂缝、导常变形、积水或植物滋生等现象；防浪墙有无开裂、挤碎、架空、错断、倾斜等情况。

②迎水坡：护坡是否损坏；有无裂缝、剥落、滑动、隆起、塌坑、冲刷、植物滋生等现象；近坝水面有无冒泡、变浑、或旋涡等异常现象。

③背水坡及坝趾：有无裂缝、剥落、滑动、隆起、塌坑、雨淋沟、散浸、积雪不均匀融化、冒水、渗水坑和流土、管涌等现象；排水系统是否畅通；草皮护坡是否完好；有无兽洞、蚁穴等隐患；滤水体有无导常或破坏现象。

(2) 坝基和坝区

①坝基：基础排水设施的工况是否正常；渗漏水的水量、颜色、气味及浑浊度、酸碱度、温度有无变化等。

②坝端：坝体与岸坡连接处有无裂缝、错动、渗水等现象；两岸坝端

区有无裂缝、滑动、崩塌、溶蚀、隆起、塌坑、异常渗水和蚁穴、兽洞等。

③坝脚近区：有无阴湿、渗水、管涌、流土或隆起现象等。

④坝端岸坡：绕坝渗水是否正常；有无裂缝、滑动迹象；护坡有无隆起、塌陷或其他损坏现象。

（3）库区

库区岸坡：两岸岸坡是否正常；有无裂缝、位移、陷坑、危岩体或崩塌体等影响水库大坝安全现象。

（4）放水设备

①取水口：放水闸门启闭是否正常；启闭设施是否完好（含拉杆）；启闭机房有无损坏。

②出水口：工作闸阀是否完好；放水期水流形态、流量是否正常；停水水期是否有水渗漏；闸阀室有无损坏。

（5）溢洪道

①进水段：有无坍塌、崩岸、裂缝、淤堵或其他阻水现象；流态是否正常。

②溢流堰：有无裂缝、断裂、冲刷、空蚀等现象。

③泄槽段：有无裂缝、崩岸、坍塌、断裂、渗水、隆起、剥落、冲刷、磨损、空蚀等现象；伸缩缝、排水孔是否完好。

④消力池：有无冲刷、淤积等现象；消能设施有无损坏。

⑤交通桥：是否有不均匀沉陷、裂缝、断裂等现象。

2.6.3 检查方法和要求

（1）检查方法

①常规方法：可采用眼看、耳听、手摸、鼻嗅、脚踩等直观方法或辅助锤、钎、卷尺、放大镜等简单工具对工程表面和异常现象进行检查。

②特殊方法：可采用开挖探坑（槽）、挖井、钻孔取样或向孔内注水试验、投放化学试剂、潜水员探摸等方法对工程内部、水下部位或坝基进行检查。

2.6.4 检查工作要求

（1）巡视检查必须是熟悉大坝情况的管理人员参加。

（2）日常巡视检查人员应相对稳定，检查时应带好必要的辅助工具和记录笔、本。

（3）年度巡视检查和特别巡视检查，均须制定详细耐检查计划并做好如下准备工作：

①安排好水库调度，为检查放水建筑物或水下检查创造条件。

②做好电力安排，为检查工作提供必要的动力和照明。

③排干检查部位的积水，清除检查部位的堆积物。

④安装好临时交通设施，便于检查人员行动。

⑤采取安全防范措施，确保工程、设备及人身安全。

⑥准备好检查所需的工具、设备以及量测、记录、绘草图、照相、录像等器具。

2.6.5 检查记录和报告

（1）记录整理

①每次巡视检查均应按“巡视检查记录表”作好记录，如发现异常情况，除应详细记述时间、部位、险情和绘制出草图外，必要时应测图、录像。

②现场记录必须及时整理，还应将本次巡视检查结果与以往的巡视检查结果进行比较分析，如有问题或异常现象，应立即进行复查，以保证记录的准确性。

（2）报告和存档

①日常巡视检查中发现异常现象时，应立即采取应急措施，并上报区防汛抗旱指挥部和区农业农村和水利局。

②年度巡视检查和特别巡视检查结束后，应提出简要报告，并对发现的问题及时采取应急措施，然后根据设计、施工、运行资料进行综合分析比较，写出详细报告，并报告区防汛抗旱指挥部和区农业农村和水利局。

③各种巡视检查的记录、图件和报告等均应整理归档。

2.6 历史灾害及抢险情况

根据记载，谢河水库自建成后，未发生过大洪水、地震、地质灾害和工程重大险情等，故未有抢险和灾害损失的记录。

3 组织指挥体系及职责

3.1 领导机构

在区委、区政府统一领导下，区防汛抗旱指挥部是防汛抗洪救灾应对工作的最高领导机关。在区防汛抗旱指挥部领导下，对超标准洪水灾害应对工作进行研究、决策和部署。各级主要负责人、分管负责人和其他班子成员要落实防汛救灾职责，压紧压实日常防范和事前、事中、事后全过程领导责任。

3.2 防汛抗旱指挥部

区政府设立防汛抗旱指挥部（以下简称区防指），统一指导协调和组

织全区洪涝灾害应对工作。

区防指指挥长由区政府书记担任，区政府主管领导、区应急管理局、区农业农村和水利局、消防救援队政治委员等相关领导任成员。负责防汛日常工作。

3.3 区防指成员单位及职责

宣传部门：组织全区重大超标准洪水灾害应急新闻宣传工作，统筹灾害重大舆情分析研判和处置工作，组织重大灾害新闻发布和舆论引导，组织动员志愿者参与抢险救援。

网信部门：统筹重大水旱灾害网络舆情监测预警、会商研判、舆论引导和调控管控；配合公安机关管控重大灾害的网络谣言。制定相关应对方案，组织本系统做好超标准洪水灾害应对工作。

应急部门：承担区防汛抗旱指挥部办公室日常工作，综合指导协调各部门防汛抗旱工作。组织协调超标准洪水灾害抢险和应急救援工作，做好全区防汛抗旱物资储备与管理、指导灾害防御队伍建设与管理，指导协调地方组织抢险救援队伍、调运抢险救援物资、组织险情巡查、转移安置受洪水威胁人员、救援被围困人员。负责灾害调查统计评估和灾后救助，统一发布灾情。负责抢险费用落实和物资补充。

水利部门：全力配合区防办做好全区洪水灾害防御工作以及灾害防治体系建设、水情汛情监测预报预警及发布，负责水工程调度、应急水量调度等，防御洪水应急抢险技术支撑工作。指导捞饭店水库管理单位开展汛期巡查，及时采取抢护措施并报告区防汛抗旱指挥部和上级主管部门。

消防救援队：负责全区防汛抗洪抢险减灾应急救援工作。

气象部门：负责气象监测预报预警，为防汛决策提供信息支撑；发布雨情，负责暴雨灾害气象风险预测、分析、评估；为防洪抢险和应急救援提供气象保障。

工业和信息化局：负责无线电频率调配，排查无线电干扰，保障防汛无线电频率正常使用。

公安部门：负责依法打击造谣惑众和毁坏防洪工程、水文测报设施以及盗窃防汛抗旱物资等违法犯罪活动，维护社会秩序。协同交通、应急等部门做好防洪抢险救灾力量物资远程投运、快速通行保障。

民政部门：对应急期救助和过渡期救助后基本生活仍存在较大困难的受灾群众开展民政领域社会救助。

财政部门：负责筹措、管理防汛抢险运用补偿资金。

交通运输部门：负责普通国省干线公路和高速公路、村间道路的维护。及时组织水毁公路、桥涵修复，保证防汛道路畅通；组织防汛抢险、救灾及重点度汛工程物资的公路运输；发生大洪水时，组织协调运送抢险、救灾及撤离人员；按照防汛抗旱指挥部部署，对防汛车辆免征过路过桥费。

卫生健康部门：负责防汛抢险救援医疗保障，组织灾区卫生防疫和医疗救护工作。

广电部门：负责指导协调广播电视媒体及时向社会发布防汛抗旱信息，开展防汛抗旱宣传工作，正确把握宣传导向。

粮食和储备部门：组织实施省级战略和应急储备物资收储、轮换和管理工作；负责救灾物资应急保障工作；配合做好防洪抢险和抗旱减灾物资储备工作。

团委：负责动员、组织共青团员和青年，组建防汛应急青年志愿服务队、防汛青年突击队，在政府和防汛抗旱指挥机构领导下，积极参加防汛抗旱工作。

通信管理部门：负责督促指导基础电信企业、铁塔公司保障通信设施防洪安全，做好通信设施维护、抢修；负责协调各基础电信企业、铁塔公司制定通信保障预案，保障应急通信。

电力公司：负责所辖电力设备设施安全运行，保证防汛、抗旱、抢险、重点防洪调度工程电力供应。

3.4 区防指工作组设置及职责

区防指启动应急响应时，组织成立综合协调组、抢险救援组、物资保障组、后勤保障组、治安交通组、医疗防疫组、宣传报道组等7个职能工作组集中办公，确保防汛应急高效和指挥及时。

综合协调组：负责收集汇总各工作组及前方指挥部的应急抢险信息，拟制信息报告（专报、快报），及时向指挥部领导及有关单位、机构汇报，下达区防指防汛抢险命令；提供雨情、水情、汛情预测。

抢险救援组：负责抢险救援期间，统筹协调各类救援力量、部队兵力快速投送，组织制定抢险救援力量调配方案，指导抢险救援行动科学有效实施。

物资保障组：负责防汛抢险所需资金筹集分拨，做好救援救灾装备物资调运工作，负责救援队伍行动补偿、受灾地区灾民救援、生活安置和救济，负责救灾期间社会捐赠和管理。

后勤保障组：负责抢险救援指挥调动、抢险救援队伍后勤保障工作，

负责防汛抢险期间各成员单位、前方指挥部的应急通信网络畅通、受损通信设备抢通修复工作，负责应急救援、重点防洪调度工程电力供应保障，以及抗洪抢险油料供给保障。

治安交通组：负责防汛抢险秩序和灾民社会治安工作。负责运送防汛抢险物资、设备和抢险救灾人员，为紧急抢险和撤离人员提供车辆，为防汛专用车辆行驶提供必要方便条件。

医疗防疫组：负责受灾地区群众医疗、卫生防疫消杀、畜禽免疫和畜禽尸体打捞及无害化处理等工作，协调解放军医院参加医疗救助。

宣传报道组：负责防汛抢险期间新闻宣传报道工作。

3.5 区防指前方指挥部设置及职责

区防指启动应急响应时，根据工作需要，经指挥长同意，设立前方指挥部，组织、指挥、协调、实施洪涝灾害现场应急处置工作。前方指挥部指挥长由区政府指定负责同志担任，副指挥长由有关部门负责同志担任。

前方指挥部承担处置洪涝灾害现场应急抢险救援各项指挥、协调、保障工作，参照区防指职能工作组，并根据抢险救援工作需要设置工作组，保障各项应急处置工作上下衔接、协调一致。

4 突发事件危险性分析

4.1 重大险情分析

4.1.1 可能导致水库工程出现重大险情的主要因素

水库未设置大型船只及上游无大的建筑物、大的树木等其它容易形成大体积的漂移物，对大坝撞击不构成威胁；水库 2014 年除险加固以来，下游坝坡已长草皮，对落入库内的落体产生的波浪漫坝是瞬时性的，对坝

体安全构不成威胁。

4.1.2 可能出现重大险情种类

根据上述 4.1.1 对出现重大险情的主要因素的分析，对谢河水库出现重大险情种类、可能发生的部位和程度分析如下。

(1) 可能出现严重渗漏的重大险情，有可能发生在坝体、坝基、坝体与岸坡接触带、穿坝建筑物与坝体衔接部位，渗漏最终可能导致管涌。

(2) 可能出现洪水漫坝的重大险情，最容易发生在溢洪道与坝顶交汇部位，其次可能是整个坝顶，洪水过坝将冲毁下游坝坡。

(3) 可能出现外力损毁坝体或泄洪设施的重大险情，可能发生在大坝及溢洪道的各个部位，可能导致坝体及输水洞沉陷、缺口、开裂、推移等。

4.1.3 可能出现的重大险情对水库工程的危害程度

上述 4.1.2 中可能出现的重大险情，都将导致水库无法正常运行，严重者最终导致水库大坝溃决以及漫坝情况发生。

4.2 影响范围

谢河水库一旦发生险情，将影响水库下游石龙区境内的：谢河村 500 多人，大庄煤矿，平顶山煤业集团谢河煤矿专用铁路，地理位置重要，经济及社会效益显著，安全问题关系重大。

5 险情监测与报告

5.1 险情监测与巡查

5.1.1 水库险情监测巡查的内容

谢河水库险情监测与巡查由水库值班员承担，水库险情监测与巡查的

内容如下:

(1) 大坝

①监测巡查部位: 坝顶; 迎水坡; 背水坡; 坝基和坝区。

②监测巡查内容:

1)坝顶: 有无裂缝、异常变形、积水或植物滋生等现象; 防浪墙有无开裂、挤碎、架空、错断、倾斜等情况。

2)迎水坡: 护坡是否损坏; 有无裂缝、剥落、滑动、隆起、塌坑、冲刷、植物滋生等现象; 近坝水面有无冒泡、变浑、或旋涡等异常现象。

3)背水坡及坝趾: 有无裂缝、剥落、滑动、隆起、塌坑、雨淋沟、散浸、冒水、渗水坑和流土、管涌等现象; 排水系统是否畅通; 草皮护坡是否完好; 有无兽洞、蚁穴等隐患; 滤水体有无异常或破坏现象。

4)坝基和坝区

a 坝基: 基础排水设施的工况是否正常; 渗漏水的水量、颜色、气味及浑浊度、酸碱度、温度有无变化等。

b 坝端: 坝体与岸坡连接处有无裂缝、错动、渗水等现象; 两岸坝端区有无裂缝、滑动、崩塌、溶蚀、隆起、塌坑、异常渗水和蚁穴、兽洞等。

c 坝脚近区: 有无阴湿、渗水、管涌、流土或隆起现象等。

d 坝端岸坡: 绕坝渗水是否正常; 有无裂缝、滑动迹象; 护坡有无隆起、塌陷或其他损坏现象。

(2) 库区

①监测巡查部位: 库区岸坡。

②监测巡查内容: 两岸岸坡有无裂缝、位移、陷坑、危岩体或崩塌体

等影响水库大坝安全现象。

(3) 放水设备

①监测巡查部位：取水口；出水口。

②监测巡查内容：

1)取水口：放水闸门启闭是否正常；启闭设施是否完好。

2)出水口：工作闸阀是否完好；放水期水流形态、流量是否正常；停水水期是否有水渗漏。

(4) 溢洪道

①监测巡查部位：进水段；溢流堰；泄槽段；消力池。

②监测巡查内容：

1)进水段：有无坍塌、崩岸、裂缝、淤堵或其他阻水现象；流态是否正常。

2)溢流堰：有无裂缝、断裂、冲刷、空蚀等现象。

3)泄槽段：有无裂缝、崩岸、坍塌、断裂、渗水、隆起、剥落、冲刷、磨损、空蚀等现象；伸缩缝、排水孔是否完好。

4)消力池：有无冲刷、淤积等现象；消能设施有无损坏。

(5) 水情雨情与相关工程信息

①监测项目：降雨、洪水、上游水库险情信。

②监测内容：

3) 降雨：降雨信息接收（气象部门信息）、降雨时间（开始和结束时间）、过程、雨量。

4) 洪水：洪水入库时间、当时的坝前水位、泄洪开始时间、坝前水位

上涨情况（防洪水位，设计洪水位、校核洪水位）、水位回落情况。

5.1.2 监测、巡查人员组成及结果处理

监测、巡查人员由石龙区龙河办事处抽人组成监测组和巡查组，负责水库监测和巡查工作，将监测、巡查情况认真作好记录，对发现不正常迹象，应及时报告区防汛抗旱指挥部和有关领导，再由区防汛抗旱指挥部按程序处理和上报。

5.2 险情上报与通报

当谢河水库出现险情时，水库管理单位应及时向区防汛抗旱指挥部报告，由区防汛抗旱指挥部立即组织相关人员紧急会商，尽快采取处置措施，一是以最快时间通知水库下游防洪责任单位作好抗洪抢险准备，组织洪区群众安全转移，避免人员伤亡、减少财产损失。二是组织应急抢险队伍立即投入抢险，力保大坝安全。三是及时将险情报告市防汛指挥部和有关领导。

6 险情抢护

6.1 抢险调度

谢河水库一旦发生险情，将影响水库下游石龙区境内的谢河村 500 多人，大庄煤矿，平顶山煤业集团谢河煤矿专用铁路。为了便于抢险工作的统一指挥和领导，将防洪抢险区域划分为三个防洪区：

一号防洪区：大坝枢纽区；

二号防洪区：谢河村 500 多人，平顶山煤业集团谢河煤矿专用铁路。

三号防洪区：水库库区。

各防洪区责任单位：

一号防洪区：责任单位为石龙区龙河街道办事处；

二号防洪区：责任单位为石龙区政府、龙河街道办事处

三号防洪区：责任单位为石龙区龙河街道办事处；

6.1.1 水库最高水位、下泄最大流量、抢险调度方案

谢河水库最高水位 205.14m(校核洪水位),校核最大下泄流量 544m³/s (P=0.33%), 水库如遇险情, 抢险方案如下:

超标准洪水应急调度方案:

当水库洪水水位达到或超过 204.51m 时, 说明域内已发生超过 10 年一遇的洪水, 水库防洪重在减少损失, 保证人员、物资财产的安全以及灾后重建工作。

当水库水位继续上涨超过 205.14m 时, 说明该次洪水的重现期大于 20 年一遇, 则放水闸门、溢洪道、输水洞全部泄洪, 这时水库的防洪调度以保坝为主, 在此期间运行人员应密切观测水库水位和大坝及水库设施的安全情况, 此时水库所有泄水设施都全部参加泄洪, 一直到水库洪水回落到 204.51m 时, 才能关闭放水闸门, 观察水库水位是否回落, 若水位下降, 保持水位在 204.51m 以下。

发生特大洪水时, 尤其要加强水库大坝及其它建筑物的监测, 当发生不正常迹象, 必须及时报告区防汛办和上级有关部门和领导, 依据库区内降水及周边雨情发展情况, 及时采取措施, 避免发生重大险情, 把灾害损失降低到最小。

各洪区抢险队伍人员及时到位, 各负其责, 全力投入抗洪抢险。区防办要组织机关干部、街道群众投入谢河水库洪区的防洪抢险。上报市防汛抗旱指挥部请求市武装部、市武警中队、公安系统负责水库大坝、公路

管制及灾害人员的施救，组织人员及物资转移。此外，各防洪区抢险队伍要在区防指的统一指挥和调度下负责各防洪区的抢险救灾工作，确保各洪区的损失最小。

灾后防疫至关重要，卫生部门要及时组织洪区医疗部门搞好防疫工作，保证无大疫情发生。各洪区责任单位还应做好居民的迁返工作以及对灾后发生困难群众、居民的救助等工作。

6.1.2 操作规程、调度权限与执行部门

(1) 操作规程

①本预案应在区防汛抗旱指挥部批准后方可实施，运行必须保证大坝安全和下游安全。

②水库的防洪调度权限在区防汛抗旱指挥部，若需开启闸门放水必须经过区防汛抗旱指挥部批准，严格按照批准的运行方案进行，不得接受任何部门或个人有关启闭闸门的指令。同时要通知各防洪责任区的责任部门，确保度汛安全。

③水库运行调度必须严格遵循《水利工程管理通则》（SLJ702—81）和《综合利用水库调度通则》的规定和要求。

④水库正常运行期间，必须严格水库大坝安全检查制度。监视水库大坝及其附属设施的状态变化和工作情况，掌握其变化规律，及时发现不正常迹象。做到定期检查、经常检查、特别检查。对发生洪水、暴雨以及其它自然灾害时做到特别检查，如发现不正常迹象，应及时报告上级有关部门和领导。对水库大坝的有关检查情况及时作好记录。洪水期间，要特别对上下游水位、流量及流态、漂浮物或其它影响行洪障碍物等情况详加检

查。每年汛期前必须对各种设备、设施进行一次全面检查，检查是否存在问题，发现问题及时处理。

⑤放水闸门启闭，要严格按照规定程序下达通知，由专职人员按操作规程进行启闭。

⑥根据批准的防洪调度方案制定出《水库汛期管理规程》，以便保坝度汛有章可循。

(2) 经常性工作制度

①要在汛前编制水库当年洪水调度运用方案和度汛计划，报区防汛指挥机构批准后，作为本年度水库洪水调度的依据。水库洪水调度计划应包括：

- 1) 当年汛期水文气象预报趋势和数值；
- 2) 洪水调度规则；
- 3) 检查水库与下游水库应急调度系统、水文、气象等部门之间的联络、通讯、设备的畅通情况；
- 4) 水库洪水调度控制水位、控制下泄流量要求；
- 5) 存在问题和建议

(1) 日常工作：

1) 在汛前，根据水库对流域内的水文、气象、报讯的要求，报送有关报讯站的领导机关，以便向报讯站布置报讯任务；

2) 编写水库调度年报、月报和日报。主要内容有水库运行情况及特征，水库流域水、雨情概况，水库调度过程及分析，下年、月的水库调度计划；

3) 当年发生大洪水时, 要参考所积累的资料对水文预报方案的有关图表进行补充修订;

4) 每年对通信、水文观测设施等进行检查维修;

5) 每年对水库上下游影响洪水调度的因素如河道、工程设施等情况进行调查。

(2) 值班和联系制度

① 值班人员的主要职责内容:

1) 严格遵守劳动纪律, 加强工作责任感和岗位值班的职责;

2) 密切注视和掌握流域水文、气象变化(如水情、雨情)和水库运行情况(如水库供水和工程变异情况), 当雨情、水情发生较大变化时, 及时向领导报告;

3) 每天做好进出库水位、流量、兴利部门用水量、闸门启闭及其他方面的资料进行统计计算, 分门别类登记在有关调度日志、调度记事簿上, 记录要做到清晰完整;

4) 开展短期洪水预报工作, 及时统计流域平均降雨量, 进行洪水预报, 提出预报成果和调度意见;

5) 收发报要及时准确, 遇有迟报、漏报或发现有错误疑问的电报时, 应及时发出催报或查询电报, 对收到的流域水雨情电报应随时登记到规定的表格上;

6) 交接班时必须把需要下一班处理的问题和上班已处理的问题向下一班交待清楚, 做好交接班记录, 下一班人员要及时校核上一班计算的成果和相关记录。

②联系制度的主要内容:

1) 水库管理单位石龙区龙河办事处应主动与上下游防汛部门、水文气象部门、水库上级主管部门、原设计单位、上下游工程管理机构、各用水单位、交通、电力、通讯等单位加强联系;

2) 正常调度联系: 水库开始蓄水或泄水、排沙或改变泄流方式、工程发生异常、闸门启闭设备发生故障而需要改变运用方式和调整运用方案, 或当水库预计运用对于某些部门不利时, 应事先通知上下游防汛部门, 以便及时采取相应措施;

3) 非常情况联系: 当发生特大洪水或工程发生严重险情而危及大坝安全, 或发生溃坝和某些预想不到的特殊情况而要加大泄量超过下游河道允许泄量时, 应通过一切信息途径及时向区防汛部门汇报, 由上级领导部门决策处置措施;

4) 对水库洪水调度的各项记录、重要的计划、报告及文件, 都要通过相关人员的校核、审查, 确保资料的准确性和可靠性, 以利水库洪水调度参考决策;

5) 为了考评水库运用调度效果和不断提高调度水平, 应制定水库洪水调度工作总结制度, 总结工作一般在汛后进行。

(4) 水库调度权限、执行部门

决策系统由领导、专家组成, 领导专家决策系统是区防汛抗旱指挥部和气象、水文、水利等有关专家组成的决策参谋系统。根据气象部门和防汛部门提供的降雨、水情, 利用防洪风险图进行快速分析、预测、判断, 提出防洪抢险方案, 为防汛指挥提供决策依据, 最后由区防汛指挥部指挥

长下达决策指令，各洪区防洪责任单位接到指令后立即组织人员撤离和财物的转移，以及采取紧急抢护措施等。

6.2 抢险措施

6.2.1 应急抢险措施

谢河水库大坝为浆砌石坝，容易发生的重大突发事件的大坝安全险情有渗漏、裂缝、脱坡、沉陷、库岸崩塌、泄放水设备故障等。

大坝发生渗漏、裂缝等以上险情时，水库管理单位要组织人员加强观测，同时向区防汛抗旱指挥部报告，以便采取处理措施。

若发生险情，区防汛抗旱指挥部各防洪责任部门针对所发生的险情及时做出应急抢险方案，经区防汛抗旱指挥部批准后，组织专业抢险队伍投入抢险。

(1) 超标准洪水应急措施：

① 水库超标准洪水应急抢险措施

当水库水位达到 204.51m 雨情还在持续、水位还在上涨时，说明水库已遭遇 10 年一遇以上暴雨洪水，此时水库防洪工作除严格按照水库调度计划调度水库、加强汛情监测外，工作重点应转移到防洪抢险上来，确保水库大坝安全和泄洪区防洪安全。

② 水库下游受洪水威胁的地区超标准洪水应急抢险措施

当水库水位达到 205.14m 雨情还在持续、水位还在上涨时，说明水库流域内已遭遇 20 年一遇以上暴雨洪水，此时水库下游受洪水威胁的地区防洪工作重点应转移到防洪抢险上来，防洪责任单位要立即组织洪区人员及财产尽快转移，确保洪区内人民群众生命财产安全。

③各洪区超标准洪水应急抢险措施

一号防洪区，严格按水库调度运用计划做好水库调度工作，做好监视水库大坝及其附属设施的状态变化和工作情况，做到及时检查，及时报告，并对监测、检查的情况认真做好记录。

二号防洪区，进入防洪抢险状态，做好洪区人员和物资的转移准备工作和防汛抢险队伍的落实工作。

三号防洪区，要加谢河水库库区巡视和库区不同程度淹没检查，并作好洪区人员和物资的转移准备。

(2) 水库溃坝应急抢险措施

当水库大坝出现溃坝险情迹象时，区防汛抗旱指挥部要在第一时间采用不同的通信方式通知各防洪责任单位紧急组织洪区群众逃生，抢险队伍全力投入救援，奋力抢救受灾人员，最大限度地减少人员伤亡。同时要尽快将险情上报市防汛抗旱指挥部和相关领导，请求紧急支援。

(3) 坝体险情应急抢险措施

当谢河水库大坝出现渗漏、滑坡、裂缝、护坡、漫坝等危及大坝的险情时，区防汛抗旱指挥部要尽快采取紧急措施对险情部位进行抢护，力保大坝安全。

①坝体渗漏险情抢护措施

坝体渗漏险情主要包括管涌、流土、漏洞、塌坑、和渗水等险情，如谢河水库大坝渗漏险情，险情抢护措施如下：

1) 管涌、流土抢护措施

坝基管涌、流土发生，其渗流入渗点一般在坝的临水面深水下的强透

水层露头处或上游防渗铺盖较薄，质量差，在高水位的作用下，穿透防渗设施而形成的。由于水深，很难在临水面进行抢护处理，只有在背水面进行抢护。抢护坚持“反滤导渗，控制涌水，留水渗水出路。”的原则，控制险情扩大。管涌、流土抢护方法可采取“反滤压盖”和“反滤围井”两种抢护方法。

反滤压盖措施。在背水坝脚险情处，抢筑反滤压盖，制止地基土沙流失，稳定险情。此法适用于管涌或流土处数较多，面积较大并连成片，渗水涌沙比较严重的地方。考虑抢险材料的取用快捷（就地取材），反滤压盖措施可采取“砂石反滤压盖措施”和“梢料反滤压盖措施”，具体做法如下：

砂石反滤压盖措施：先清理铺设范围内的杂物和软泥，对其中涌水涌沙较严重的出口先用块石抛填，消杀水势。同时，在已清理好的大片有管涌或流土群的面积上盖压粗砂一层，厚在 20cm 以上，然后铺小石子和大石子各一层，每层石子铺填厚度在 20cm 以上，最后压盖块石 2~3 层以上。

梢料反滤压盖措施：地基清理完毕后，先铺细梢料（麦秸、稻草）10~15cm，再铺粗梢料（树枝、秫秸）15~20cm，然后上铺席片或草垫等。这样层稍层席，视情况可只铺一层或多层（以浑水变清水为控层条件），之后压盖块石或砂袋，以免梢料漂浮。

反滤围井措施。在管涌、流土处，抢筑反滤围井（土袋垒砌），制止涌水带沙（泥），防止险情扩大。此法适用于大坝背水坡脚附近地面的管涌、流土数目不多、面积不大的情况。反滤围井措施可采取“砂石反滤围

井措施”和“梢料反滤围井措施”，具体做法如下：

砂石反滤围井措施：在抢筑时，先将围井范围内的杂物和软泥清除，表面加以平整，按反滤要求分层抢铺粗砂、小石子和大石子，每层厚 30cm。反滤围井完成后，如发现填料下沉，可继续补充滤料，直到稳定为止。砂石反滤围井筑好后，管涌、流土险情已经稳定，再在围井下端用钢管或竹杆打通穿过井壁，将围井内的水位适当排降，以免井内水位过高导致围井附近再次发生管涌、流土和井壁倒塌，造成更大险情。

梢料反滤围井措施：梢料反滤围井井壁垒砌与砂石反滤围井相同，梢料铺填方法为先铺细梢料（麦秸、稻草）30cm，再铺粗梢料（树枝、秫秸）40cm，顶部采用砂袋或块石压牢，防止漂浮冲天。（井内填筑与水位排降与砂石反滤围井相同）

2) 漏洞抢护措施

在高水位情况下，坝的背水坡及坡脚附近出现横贯坝身或基础的渗流孔洞称为漏洞。如漏洞出流浑水、或由清变浑和时清时浑，说明漏洞正在迅速扩大，土坝有可能发生塌陷，甚至有溃决的危险。如出现漏洞的险情，必须慎重对待，要按照“前堵后排，临背并举”的抢护原则，全力以赴投入抢护，要抢早抢小，一气呵成。漏洞抢护可采取“临水堵洞”和“背水导渗”两种抢护方法。

临水堵洞措施：当洞口较小时，可用土工膜、篷布盖堵、软性材料（棉衣、棉被、草包、编制袋等）堵塞，并盖压闭气；当洞口较大，堵塞困难时，可采用软帘、网兜、薄板等覆盖的办法进行堵截；必要时，可在临水坡面进行粘土外帮坡，以起到防渗作用。

背水导渗措施：为保工程安全，在临水截堵漏洞的同时，必须在背水漏洞出口抢做反滤导渗，制止坝体土料流出，防止险情扩大。背水导渗可采用“反滤压盖”和“反滤围井”等办法（同管涌、流土抢护方法）。

3) 塌坑抢护措施

在持续高水位的情况下，在土坝的顶部、迎水坡、背水坡及其坡脚附近突然发生局部下陷而形成的险情，称为塌坑。这种险情既破坏坝的完整性，又有可能缩短渗径，有时还伴随渗水、管涌、流土或漏洞等险性同时发生，危及大坝安全。塌坑的抢护可采取“翻填夯实”、“填塞封堵”和“填筑滤料”等抢护方法。

翻填夯实措施：凡是在条件许可的情况下，而又未伴随管涌、渗水或漏洞等险情的，均可采用此法。具体做法是先将塌坑内的松土翻出，然后按原坝体部位要求的土料回填。如有护坡，必须按垫层和块石（砼预制块）护砌要求，恢复原坝状。均质土坝翻筑所需土料，如塌坑位于坝顶部或临水坡时，宜用渗透性能小于原坝身的土料，以利截渗；如位于背水坡，宜用渗透性能大于原坝身的土料，以利排渗。

填塞封堵措施：当发生在临水坡的水下塌坑，凡是不具备降低水位或水不太深的情况下，均可采用此法。具体做法是使用草袋、麻袋或编织袋装粘土直接在水下填实塌坑。必要时可再抛投粘性土加以封堵和帮宽，防止塌坑处形成渗水通道。

填筑滤料措施：如塌坑发生在坝的背水坡，伴随发生管涌、渗水或漏洞，除尽快对坝的迎水坡渗漏通道进行堵截外，对塌坑可采用此法抢护。具体做法是先将塌坑内松土或湿软土清除，然后在塌坑处按导渗（反滤压

盖)要求进行抢护。

4)渗水抢护措施

土坝是由土料筑成的,土料都具有一定程度的透水性,在持续高水位的情况下,由于土坝土料选择不当或夯压不密实、施工质量差等原因,渗透到坝体内部水分较多,浸润线明显抬高,在背水坡渗水逸出点以下,土体过分湿润或发软,甚至不断地有水渗出,这种现象称为渗水。如大坝出现渗水,必须尽快采取处理措施,防止大坝产生滑坡(脱坡)、漏洞及塌坑等险性。渗水抢护可采取“临水截渗”和“背水导渗”等抢护措施。

临水截渗措施:临水截流抢护措施可采取土工膜截渗、抛粘土截渗、和土袋前戗截渗等抢护方法。

土工膜截渗措施:当缺少粘性土料时或库水较浅时,可采取土工膜加保护层的办法,达到截渗的目的。具体做法为:一是根据坝坡渗水的具体尺寸,确定土工膜沿坝坡的宽度,先将土工膜粘贴或焊接好,以满铺渗水段边坡并深入临水坡脚1m以上为止。顺边坡长度不足时,可以搭接,但塔接长度应大于0.5m;二是在铺设前,将土工膜卷在8~10m的滚筒上,置于临水面坝肩上。在滚铺前,把土工膜的下端折叠粘牢形成卷筒,并插入4~5cm的钢管加重,使土工膜能沿坝坡紧贴展铺;三是土工膜铺完后,用准备好的土袋沿坝坡堆贴压重,防止土工膜滑动。

抛粘土截渗措施:当库水不太深,附近有粘性土料时,可采用此法。具体做法是:根据坝身临水坡渗水范围和渗水严重程度确定抛筑尺寸,一般顶宽2~3m,顺坝轴线长度至少超过渗水段两端各3m,戗顶高出渗水面以上1m。

背水导渗措施：背水导渗措施可采用砂石反滤层法，在抢护前，先将背水坡渗水坡面上的软泥、草皮及杂物清除，其厚度 10~20cm，然后铺一层 20cm 厚的粗砂，依次铺 20cm 厚的小石子和 20cm 厚的大石子，最后铺 30cm 厚的块石保护层。

② 滑坡险情抢护措施

当土坝发生滑坡险情时，可采取“固脚阻滑”和“沙土还坡法”进行抢护。

1) 固脚阻滑抢护措施：当大坝临水面发生滑坡时，在保证坝身有足够的挡水断面的前提下，将滑坡的主裂缝上部进行削坡，减少下滑荷载，同时在滑动体坡脚外缘抛填块石或沙袋，作为临时压重固脚，阻止继续滑动。

2) 沙土还坡抢护措施：当大坝背水面发生滑坡时，先将滑面上的软泥、草皮及杂物清除，其厚度 10~20cm，然后在清好的基面上铺筑 30~50cm 厚的砂料，之后再填筑砂砾料，分层夯实，形成后戗，后戗应高出浸润线出逸点 1.0m，戗顶宽 2~4m，戗坡 1:3~1:5，长度超过滑段两端 3.0m 以上。

③ 裂缝险情抢护措施

当大坝出现裂缝险情时，可采取“开挖回填”和“灌浆处理”的抢护措施。

1) 开挖回填抢护措施：开挖回填抢护措施适用于缝深在 2.0m 以内且停止发展的裂缝，具体做法如下：

坑槽开挖。开挖前，先沿裂缝口灌入适量石灰水，以便沿裂缝痕迹

下挖。坑槽的长度和深度均应超过裂缝尽头 0.5m，底部宽度不低于 0.5m，边坡根据土质、夯实工具、开挖深度而定，以满足边坡稳定、新旧土料结合为原则。

坑槽回填。坑槽回填土料应粘性土料（如坑槽开挖的土料经检验合格，也可用于回填），回填土要分层夯实，每层厚 15~20cm，夯实厚度为填土厚度的 2/3。

2) 灌浆处理措施：对于裂缝较深或较普遍、且开挖回填工程量大，或者开挖会危及坝坡安全的裂缝，均可采取灌浆处理抢护措施。

④漫坝险情抢护措施

当遭遇超标准洪水或上游王东田水库溃坝洪水，水位有可能超过坝顶时，可采取“利用防浪墙挡水”的抢护措施防止洪水漫坝。具体做法是：利用现有防浪墙作为挡水子埝的临水面，在墙后利用土袋加固加高挡水，形成土袋子埝。土袋后面用粘土筑成土戗，以防渗水。在做土袋子埝时，要处理好防浪墙和溢洪道交接处的封闭关系，防止洪水从交接处泄出冲坏坝坡而增大险情。

(6) 溢洪道、放水设备险情抢护措施

①溢洪道险情抢护措施：当溢洪道发生岸坡坍塌，导致溢洪道无法泄洪险情时，要采取机械人工相结合的紧急措施，尽快疏通泄洪通道，避免险情发生。同时要加强岸坡监测，发现问题，及时处理。

②放水设备险情抢护措施：当放水闸门发生无法打开、拉杆断裂和放水管断裂等险情时，一是尽快联系水下作业人员对闸门或拉杆进行恢复处理；二是放水管发生断裂时要尽快关闭放水闸门，尽快组织修复。

6.2.2 灾后防疾与受灾人员救助

灾后防疾工作，由卫生部门组织各防洪区医疗部门负责，确保无疫情发生。同时，各洪区责任单位还应做好群众的迁返工作和灾后困难群众的救助等工作。

6.3 应急转移

6.3.1 受灾区人员及财产转移

受灾区范围的人员转移与安置，由区防汛指挥部统一指挥，各区防汛责任单位具体执行安排，受灾区的村支两委及行政单位、企事业单位积极配合，以就近不被洪水淹没的村庄为转移地点。国有、集体单位的财产由所在单位组织本单位职工负责转移，群众财产由各洪区责任部门组织转移。

人员转移和物资转移所需的车辆由交管部门负责组织，由区防汛抗旱指挥部统一调度。

2、主城区人员转移

主城区人员转移由区政府统一调度指挥，区政府协调调派、同时各村组织运输车共 10 辆，防汛指挥部调配汽车 10 辆，分 3 批在 2 个小时内全部撤离。

3、龙河街道办人员转移

龙河街道办事处影响范围内需转移村庄包括：谢河村、大庄煤矿朱家坡村。各村以村内道路为基础经明德路、韩梁路、S234 省道转移至石龙区安全地带，由龙河街道办事处负责对口安排，各村的所有老、幼、妇、病、残人员由各村负责分别组织 20-50 人协助转移，区政府协调调派、同时各村组织运输车共 10 辆，防汛指挥部调配汽车 10 辆，分 2 批在 2 个小时内

全部撤离。

(3) 平顶山煤业集团谢河煤矿专用铁路工作人员

统一结合龙河街道办事处调度有秩序的利用村内道路为基础经韩梁路、明德路、S234 省道转移至石龙区安全地带。

6.3.2 安置地点及转移方案

谢河水库一旦发生险情，直接危及水库下游洪区。洪区内的居民人员和财产转移采取就近就高的原则转移。

6.3.3 转移警报发布、形式、权限及送达

(1) 警报发布及程序

区防汛抗旱指挥部根据调查、监测、分析结果，按雨情、水情、工况等情况，及时发布预警。

①在一般情况下，预警信号由区防汛抗旱指挥部发布，可按照镇→村→村民组→农户的次序进行预警。

②如遇紧急情况（特大暴雨洪水、超标准洪湖水、洪水漫坝、大坝裂缝、脱坡、上游水库溃坝等），村、水管所或村民组可直接报告区防汛抗旱指挥部或上级防汛指挥机构，并可直接发布预警信号，在最短时间内完成预警工作。

根据当地实际情况设置预警信号（如语音电话、手机短信等）、报警信号（如信号弹、鸣锣、鞭炮、报警器等）；按照发生的洪水灾害严重性和紧急程度，因地制宜的确定不同级别预警信号所对应的预警方式，个别条件差的地方可用鸣锣、鸣号等方式报警。

区防汛抗旱指挥部根据突发事件引发谢河水库的险情，确定洪水量级，

对谢河水库制定相应的水库泄洪方案，依据下泄的洪水或溃坝洪水以及下游水库、河段的洪水，确定报警方式和责任制。

在有线通讯和无线通讯畅通的情况下，则使用电话、手机、计算机网络、电视广播媒体等方式来通知各洪区的责任部门、村支两委、相关单位等的单位领导和值班、灾区人员。

在恶劣自然灾害和重大险情造成供电中断、通信不畅时，可使用发信号弹、对讲机、锣鼓、宣传车移动广播等方式报警。

6.3.4 受灾人员、财产转移安置的责任单位

一号防洪区：责任单位为石龙区龙河街道办事处；

二号防洪区：责任单位为石龙区政府、龙河街道办事处

三号防洪区：责任单位为石龙河街道办事处；

6.3.5 警戒措施和责任部门

区防汛抗旱指挥部在各洪区的人员及财产安全转移安置后，根据各洪区的具体实际，及时部署各洪区的责任单位搞好警戒工作。各洪区的警戒工作由各洪区的责任部门负责完成，落实完成情况及时报告市防汛指挥部。

7 应急保障

7.1 组织保障

7.1.1 指挥系统保障

根据第三章组织指挥体系及职责划分，进行谢河水库洪水应对。

7.1.2 应急抢险专家组

应急抢险专家组是防洪抢险决策系统的重要组成部分，专家组由气象、水文、水利、地质、医疗、交通、通信、城建等方面的专家组成，具体负

责防洪抢险方集和措施制定，为领导当好参谋。

7.2 队伍保障

抗洪抢险队伍由抢险队、医疗救护队，水电线路与公用设施抢险队、抢险运输队、治安维护队、抢险宣传队等六支队伍组成。

(1) 抗洪抢险队。抗洪抢险队由区防汛抗旱指挥部在各洪区和本办事处辖区内抽民兵组成，抢险队伍不能低于 350 人，抗洪抢险队伍由区防汛抗旱指挥部统一调度指挥。各洪区抗洪抢险队伍组成如下：

① 一号防洪区，抗洪抢险队伍主要由公安局、武警中队组成 200 人抢险队伍，负责本洪区的防洪抢险。

② 二号防洪区由各办事处分别组织基干民兵、机关干部、洪区群众共 200 人的抢险队伍负责本洪区的抗洪抢险。

③ 三号防洪区由区政府组织库区基干民兵 200 人的抢险队伍，负责本洪区的防洪抢险。

(2) 医疗救护队。由区卫生院牵头，在各办事处范围内选抽医护人员组成医疗救护队，负责各洪区抗洪抢险期间的伤员抢救、杀菌消毒、疾病控制等工作。

(3) 水电线路与公共设施抢险队。由区防汛抗旱指挥部协调城管在电信、移动、联通、铁通、供电、供水等部门各组成一支 5 人以上的抢险维修队伍，全面负责各洪区通讯、供电、供排水等设施的维护抢修。

(4) 抢险治安维护队。由区内派出所抽人组成，负责各洪区在抗洪抢险期间的社会治安、保卫、巡逻、人员安全转移疏散和交通安全管理及洪区道路、交通管制和开通工作。

(5) 抢险宣传队。由区文广站负责，组建抗洪抢险宣传队，全面负责抗洪抢险工作的宣传报道工作。并及时转播省、地、市各级防指的通知，汛情和预报等。做好一切摄像准备工作，出现险情、灾情，要及时赶赴现场，进行实况录像，事后统一整理上报区防汛抗旱指挥部办公室存档，为上报灾情和阶段性总结提供准确资料。

(6) 抢险运输队。由区交通管理所抽调人员组成，由区防汛抗旱指挥部统一指挥，负责抗洪抢险期间的公路抢修、维护公路畅通。同时调集车辆抢运抢险救灾队伍、抢险救灾物资和转移洪区群众、物资。

7.3 物资保障

根据《防汛物资储备定额编制规程》SL298—2004 和《防汛储备物资验收标准》SLZ—2004 规定准备以下防汛物资。

抢险物资：袋类、土工布、砂石料、块石、铅丝、桩木等；

救生器材：救生衣(圈)、抢险救生舟等；

小型抢险机具：发电机、便携式工作灯、投光灯等；

其它专用设备：防汛指挥车、车辆运输机具等等。

谢河水库防汛抢险物资储备由石龙区人民政府和区防汛抗旱指挥部储备保管。相关责任单位应按要求准备，以备抗洪抢险时统一调度使用。

所需防汛物资按公式 $S_{库} = n_{库} \times M_{库}$ 进行计算。

式中：

$S_{库}$ —水库防汛物资储备单项品种数量；

$n_{库}$ —水库工程现状综合调整系数（ $n_{库}$ 值按《防汛物资储备定额编制规程》表 3.4.2 查取）；

$M_{\text{库}}$ —水库防汛物资储备单项品种基数（ $M_{\text{库}}$ 值按《防汛物资储备定额编制规程》表 3.4.1 取值）。

经计算，谢河水库防汛物资储备品种数量如下表。

水库防汛物资储备品种数量表

库名	抢险物资						救生器材			小型抢险机具		
	麻袋	土工布	砂石料	块石	铅丝	桩木	救生衣	抢险救生舟	发电机	便携式工作灯	投光灯	电缆
	(条)	(m ²)	(m ³)	(m ³)	(kg)	(m ³)	(件)	(艘)	(KW)	(只)	(只)	(只)
谢河水库	3000		500	300	200	15	1000	20	50	50		

7.4 通信保障

7.4.1 应急传递

谢河水库险情的监测、报告工作由所在办事处承担。水库汛情和险情传递可利用有线通信、无线移动通信电话、手机等方式向区防汛指挥部和各洪区防洪责任单位报汛。若遇自然灾害或人为因素发生导致现在常规的通信系统无法正常使用时，各通信单位要按各自的责任尽快修复通信系统，

确保汛情、险情及时传递。

7.4.2 抢险指挥通信

通讯联络是防汛工作的生命线，防汛通讯承担着传输防汛信息，为各级防汛指挥部门联络、发出调度命令、指挥防汛抢险、救灾任务起着主要作用。在抗洪抢险期间电信部门要优先保证抢险指挥、信息的传递，保证防汛通信电话、手机畅通无阻。

有线通信由电信局、铁通公司分公司负责；无线通信由中国移动分公司、中国联通公司负责；防汛电台通信由区防汛抗旱指挥部办公室负责；市无线电管理部门要确保通讯联络畅通无阻。

进入应急状态时，各级通讯值班人员坚持 24 小时值班制度，每班人数安排不少于 3 人，每班确定负责人，对险情的变化作详细记录。险情由水库管理单位直接上报区防办，并同时向市防办和市气象局及相关单位通报。

7.5 其它保障

灾情发生后，交通部门要做好公路的抢修和交通要道的保护工作，确保抢险救灾运输畅通；卫生部门要做好灾区的疫情控制和饮食的卫生安全工作，防止疾病传播；公安部门要做好灾区的社会治安工作和灾区道路的警戒与放行工作，确保灾区安全；抗洪抢险宣传报告工作由文广站负责，在防指的统一指挥下，搞好宣传报道工作，及时将各阶段的抗洪抢险工作向社会报道。

8 《应急方案》启动与结束

8.1 启动《应急方案》的条件

谢河水库若发生以下任意一项险情，都可考虑申请启动《谢河水库抢

险应急方案》：

（1）超标准洪水

当水库发生洪水标准大于 20 年一遇的洪水；根据发生的雨情、汛情和会商后的洪水预报方案，预报水库流域可能发生 20 年一遇以上的洪水。

（2）工程隐患

谢河水库遭遇洪水，大坝产生严重裂缝、脱坡、沉陷、库岩崩塌、洪水漫顶、泄洪及放水设备出现故障影响行洪、坝体坝基严重渗漏等危及大坝安全，可能导致垮坝的险情。

（3）上游超标准洪水冲来的大体积漂浮物对大坝撞击造成的险情。

8.2 结束《应急方案》的条件

区防汛抗旱指挥部根据各种险情的降低程度下达结束《应急方案》。

8.3 决策机构与程序

8.3.1 启动和结束《应急方案》的决策机构

《谢河水库防汛抢险应急方案》启动和结束的决策机构为区防汛抗旱指挥部。

8.3.2 启动和结束《应急方案》的决定申报程序

申请《应急方案》启动和结束程序为：石龙区人民政府根据水库发生的险情，向区防汛抗旱指挥部申报，由区防汛抗旱指挥部指挥长做出启动《应急方案》决定；若险情得到控制和处理，石龙区人民政府向区防汛抗旱指挥部申报，由区防汛抗旱指挥部指挥长做出结束《应急方案》的决定。

河湾水库防汛抢险应急预案

1 总则

1.1 编制目的

为了有计划、有准备地防御洪水影响，最大限度地减轻灾害损失，针对可能发生的各类洪水灾害预先制定防御预案、对策与措施，补齐超标准洪水防御的短板，有效应对洪水灾害领域突发事件，做到在突发事件发生时，能在第一时间启动预案，给各级防汛部门、单位及时果断实施指挥决策和防汛调度、抢险救灾以及灾后处理等方面提供指导。

1.2 编制依据

- (1) 《中华人民共和国水法》；
- (2) 《中华人民共和国防洪法》；
- (3) 《中华人民共和国突发事件应对法》；
- (4) 《中华人民共和国防汛条例》；
- (5) 《中华人民共和国大坝安全管理条例》；
- (6) 《综合利用水库调度通则》；
- (7) 《水库工程管理通则》；
- (8) 《水库防洪应对方案编制导则》；
- (9) 《土石坝安全监测技术规范》；
- (10) 《水利工程水利计算规范》；
- (11) 《水利水电工程设计洪水计算规范》；
- (12) 《平顶山市石龙区河湾水库大坝安全鉴定报告书》；

1.3 基本原则

(1) 坚持以人为本和科学高效的原则。把保障水库大坝和下游人民群众的生命财产安全作为防洪应急工作的出发点，充分发挥人的主观能动性，依靠各级领导、专家和广大人民群众的力量，建立科学、高效的防洪应急工作机制，提高科学指挥能力和应急工作的科技水平，不断完善救助手段，切实加强应急救援人员的安全防护，最大限度地减轻洪水灾害造成的人员伤亡和财产损失。

(2) 严格执行行政首长责任制原则。河湾水库防洪工作，石龙区防汛抗旱指挥部指挥长是实施和启动防洪预案的总负责人，实行统一领导、统一指挥、统一调度。

(3) 认真执行分级责任制原则。按照分级管理原则，河湾水库防洪责任区内的村委、水库工程管理单位等单位是水库的防洪责任单位，村委领导、水库管理单位是河湾水库各洪区防洪抢险的责任人，在防汛抗旱指挥部统一领导下抓好洪区的防洪抢险工作。

(4) 坚持防抢结合的原则。河湾水库防洪责任部门要坚持防抢结合的原则，把预防洪水灾害作为防洪应急工作的中心环节和主要任务来抓，完善各项工作机制，运用科学的手段，加强预测、预警、预防工作管理，把洪水灾害的预防和防洪抢险工作有机结合起来，切实把水库防洪工作抓紧抓好。

(5) 坚持依法规范、果断处置原则。洪水灾害发生后，河湾水库各防洪责任部门要严格按照有关法律、法规、规章、规定果断处置，防止灾害进一步扩大，最大限度地降低洪水灾害造成的损失和危害。

(6) 实行统一领导、分级分部门负责原则。河湾水库各防洪责任单位和部门，要认真贯彻分级管理、分级响应、条块结合、属地管理为主的原则，在区防汛抗旱指挥部的统一领导下，把各防洪责任单位的统一指挥和各部门分工负责紧密结合起来，做到服从大局，统一抗洪。

(7) 坚持资源整合、信息共享原则。河湾水库各防洪责任单位要按照条块结合、降低行政成本的要求充分利用各地、各部门和各行业的现存资源，确保救灾实效。

1.4 指导思想

认真贯彻“安全第一，常备不懈，以防为主，全力抢险”的方针，以保护国家利益和人民群众的生命财产安全为宗旨，实行全党动员，全民参与，全力以赴抗御洪水灾害；要主动防范，突出重点，确保河道、中小型水库、城镇、铁路交通干线和工矿企业度汛安全，必要时牺牲局部利益保全局、保重点，努力把洪水灾害减少到最低限度。

1.5 适用范围

本预案适用于石龙区河湾水库影响范围内洪水灾害的预防和应急处置。

1.6 超标准洪水及水位

根据本次核算河湾水库设计设计洪水位为 193.26m，校核洪水位为 194.36m。因此，河湾水库水位达到 193.26m 以上即为超标准洪水。

2 工程概况

2.1 水库流域概况

2.1.1 自然地理

石龙区是一个工业发展区，位于中原名城平顶山的西部，韩梁煤田腹

地。它西依伏牛，东望焦枝，北临汝官遗址，东部和北部与宝丰县接壤，西部与南部与鲁山县交界，207国道穿境而过，铁路专线衔焦枝四通八达，公路网拥绿荫纵横交织。距市区 30 公里，属浅山丘陵区，人口 7.5 万人，其中农业人口 4.3 万人，非农业人口 3.2 万人，辖 4 个街道，24 个行政村。

河湾水库位于河南省平顶山市石龙区龙河办事处河湾社区，地处淮河流域沙颍河水系北汝河支流玉带河上，该水库坝址以上控制流域面积 5km²，主河道长 4.4km，河道平均比降 0.011，是一座以防洪、灌溉为主，兼顾水产养殖等综合利用的小（2）型水库。水库下游有中型河陈水库，涉及 3 个村、5000 口人、3000 亩耕地，水库地理位置重要。

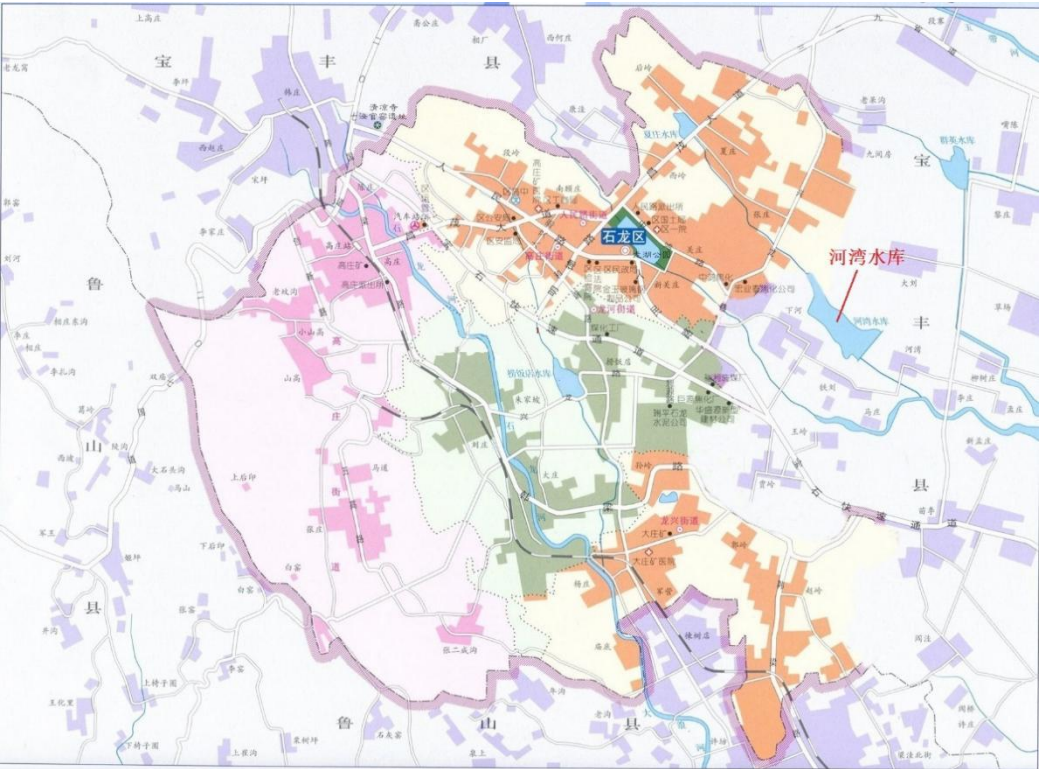


图 2-1 河湾水库位置图

2.1.2 地形地貌

河湾水库位于河南省平顶山市石龙区龙河街道河湾村，地处淮河流域

沙颍河水系北汝河支流玉带河上，该水库坝址以上控制流域面积 5km²，主河道长 4.4km，水库地处浅山丘陵区，总体呈东西走向，地势西高东低，自然坡度多在 10° ~ 25° 之间，植被茂盛，相对高差约在 1.0 ~ 5.0m 之间，河道平均比降 0.011。

2.1.3 流域概况

河湾水库位于淮河流域沙颍河水系北汝河支流玉带河上。

沙颍河水系地处河南省中原腹地，贯穿平顶山、禹州、许昌、长葛、漯河、周口等市，是淮河流域最大支流之一。在河南省境内全长 410km，流域面积为 34470km²，其支流主要有颍河、贾鲁河、沙河、澧河、北汝河，多年平均径流量 44.9 亿 m³，耕地面积为 200 万 hm²，该区域是河南省粮食、烟、茶、牧、渔业主要产区。

石龙区境内有石龙河、黑鱼河、玉带河、夏庄河四条重要河流，其中玉带河发源于宝丰县大营镇白石坡、斋公庄一带，玉带河由相厂村入境，马庄村出境，在石龙区境内全长 7.7km，玉带河为石龙区主要的排洪灌溉河道。

2.1.4 气象

本区位于亚热带与暖温带过渡地带，具有明显的大陆性季风气候特点，气候变化受季风影响，多年平均气温 14.5℃，极端最低气温-17.8℃，极端最高气温 40.3℃，无霜期 210~220d 左右，年平均相对湿度 70%，全年日照时间 2237h。降雨量年内变化大，冬春干旱少雨，6、7、8、9 四个月的降雨量约占全年的 70%以上，冬季雨雪稀少，约占全年降水量 5%。年际变化大，多年平均年降雨量为 750mm，1983 年年降水量达 1366.6mm，最大 1

日雨量为 160mm，1986 年流域内出现特大干旱，全年降雨量仅 288.3mm，为多年平均的 35%。由于降水时空分布不均，该地区易发生涝灾与旱灾。

2.1.5 社会经济

石龙区 4 个办事处、24 个行政村，总人口 7.5 万人。其中农业人口 4.3 万人，非农业人口 3.2 万人。

全区耕地面积 1.96 万亩，主要农作物有小麦、玉米、豆类、薯类、菜类及油料作物等。全区森林面积 1.67 万亩，森林覆盖率为 25.06%。

石龙区工业经济发展迅速，可持续发展能力显著增强。石龙区坚持走工业强区道路，依托资源优势，拉长产业链条，逐步形成了化工、建材二大支柱产业。目前，主要工业产品有：水泥、新型建材、棉纱及煤化工产品等，产业、产品结构更加合理。

石龙区坚持“工业化、城市化、生态化”，规划建设了东部产业集聚区、北部中心城区，西部农业生态区，经济社会发展步入了转型发展、持续发展的良性运行轨道。

2.1.6 水文基本资料

流域内及邻近地区没有实测的洪水流量资料，水库控制流域小于 200km²。根据《水利水电工程设计洪水计算规范》SL44-2006 有关规定，对于小流域，可采用小流域推理公式法用暴雨资料推算洪水。根据豫水办[2007]7 号“河南省水利厅关于试行《河南省暴雨参数图集》（2005 年版）的通知”的有关规定，洪水计算应分别同时按河南省水利设计院 1984 年 10 月编印的《河南省中小流域设计暴雨洪水图集》(以下简称“84 图集”)和 2005 年 12 月河南省水文局编制的《河南省暴雨参数图集》(以下简称“05

图集”)查暴雨参数图集,并用“84图集”相配套的洪水查算图表推求洪水,并对洪水计算成果进行合理性分析。

2.2 水库基本情况

河湾水库于1974年9月开工,1975年6月基本建成。2009年进行了大坝安全鉴定,被鉴定为三类坝,并于2012年进行了除险加固。

河湾水库由大坝、溢洪道、输水洞等三部分组成。该水库属小(2)类水库,工程等别为IV等,其主要建筑物为4级,次要建筑物为5级。大坝为均质土坝,坝顶高程为195m,最大坝高11m,顶宽4m,坝长385m。水库溢洪道位于大坝左侧,为开敞式明渠,全长400m。输水洞位于大坝中部,进口高程188.40m,全长42m。

河湾水库工程等别为IV等,主要建筑物为4级,次要建筑物为5级,防洪标准采用10年一遇设计,50年一遇校核。设计水位193.26m,相应库容53.65万 m^3 ,校核水位194.36m,总库容64.62万 m^3 ,兴利水位191m,兴利库容36.2万 m^3 ,死水位188.40m,死库容13.4万 m^3 。

2.2.1 大坝

大坝为均质土坝,坝顶高程195.0m,最大坝高11.0m,坝顶长385m,宽4m。大坝迎水坡为现浇C20混凝土面板护坡,坡比1:2.4;坝顶路面为泥结碎石路面,厚20cm,宽3.35m;坝顶迎水侧为混凝土防浪墙,高1m,宽0.4m;背水侧为C20混凝土路缘石,宽0.25m;大坝背水坡为草皮护坡,坡比1:2.24,设横向及岸坡排水沟,桩号0+006-0+230之间设贴坡排水,贴坡排水顶部高程187.8m;坝脚设导渗沟。

2.2.2 溢洪道

溢洪道位于大坝左侧，为开敞式明渠，由进口控制段、泄槽段等组成，总长 400m，最大泄流量 $138.9\text{m}^3/\text{s}$ 。

2.2.3 输水洞

输水洞位于大坝中部，进口高程 188.40m，全长 42m，输水洞为 DN600 钢筋砼管，最大泄量 $1.0\text{m}^2/\text{s}$ 。输水洞建有启闭机房，配套 $0.4 \times 0.5\text{m}$ 铸铁闸门，5T 手动螺杆启闭机。

2.3 设计洪水复核计算

2.3.1 设计标准

河湾水库为小（2）型水库，工程等别为 IV 等，其主要建筑物大坝为 4 级，次要建筑物为 5 级。水库原设计总库容 64.62万 m^3 ，本次复核总库容 64.62万 m^3 。现状水库设计洪水标准为 10 年一遇，校核洪水标准为 50 年一遇。依据《防洪标准》（GB502041-2014）及《水利水电工程等级划分及洪水标准》（SL252-2017）有关规定，洪水标准符合规范规定。

2.3.2 设计洪水复核计算

流域内及邻近地区没有实测的洪水流量资料，水库控制流域面积小于 200km^2 。根据《水利水电工程设计洪水计算规范》SL44-2006 有关规定，对于小流域，可采用小流域推理公式法用暴雨资料推算洪水。根据豫水办[2007]7 号“河南省水利厅关于试行《河南省暴雨参数图集》（2005 年版）的通知”的有关规定，洪水计算应分别按河南省水利设计院 1984 年 10 月编印的《河南省中小流域设计暴雨洪水图集》(以下简称“84 图集”)和 2005 年 12 月河南省水文局编制的《河南省暴雨参数图集》(以下简称“05 图集”)

查暴雨参数图集，并用“84图集”相配套的洪水查算图表推求洪水，并对洪水计算成果进行合理性分析选用。

(1) 流域特征值

经查“84图集”，本流域属于河南省水文分区第Ⅲ区。

表 2-1 流域特征值

区域	流域面积 F (km ²)	干流长度 L (km)	干流比降 J	入渗率 μ (mm)
水库	5	4.4	0.011	6

(2) 设计暴雨

设计雨量：根据“84图集”和“05图集”附图，在流域重心处读得各时段点暴雨均值和相应的变差系数，以 $C_s=3.5C_v$ 查皮Ⅲ型曲线模比系数计算设计频率点暴雨量，再根据流域面积查附图求得点面折减系数，计算面暴雨量。由于河湾水库控制流域面积小于 50km^2 ，按规定点面折减系数取 1.0，即可用点雨量作为面雨量进行计算。

经对新近出版的 2005 年版《河南省暴雨参数图集》两版本比较，两版本中变差系数 C_v 基本一致，1 小时、6 小时、24 小时点雨量均值相差不大，本次仍采用 1984 年图集计算。设计洪水成果如下：

表 2-2 2005 年版与 1984 年版暴雨参数比较表

图集版次	参 数	量 值			
		1h	6h	24h	
1984 年版	变差系数 C_v	0.55	0.65	0.65	
	点雨量均值	44.1	74.3	111.7	
	点 雨	P=10%	75.8	135.9	204.3
		P=5%	92.4	171.2	257.4

	量	P=2%	114.2	218.7	328.7
2005 年版	变差系数 Cv		0.54	0.65	0.65
	点雨量均值		42.2	70.3	102.9
	点 雨 量	P=10%	74.2	129.2	199.3
		P=5%	90.1	165.4	249.6
		P=2%	104.5	206.8	318.2
两版本点雨量 差值比 (%)		P=10%	1.2	5.6	2.5
		P=5%	2.5	3.5	3.1
		P=2%	9.2	5.7	3.2

由上表比较可知：《84 图集》计算的洪峰流量比《05 图集》计算结果偏大，偏差为 1.2.%~9.2%。故采用 84 图集计算结果。

(3) 设计点雨量计算

根据《图集》中水文分区，本流域属水文Ⅲ区，设计点雨量按公式 $H_p = H_t \cdot K_p$ 计算。

式中： H_p ——t 时段设计频率为 P 的点雨量(mm)；

H_t ——t 时段点雨量均值(mm)；

K_p ——设计频率为 P 的模比系数；

C_v ——变差系数，根据不同时段查相应历时上流域重心处的值取 $C_s = 3.5C_v$

(4) 暴雨递减指数计算

根据《图集》中 5、6、7 公式计算：

$$n_{1p} = 1 - 1.285Lg \frac{\alpha H_{1p}}{\alpha H_{10'p}} \quad (1\text{h 以内})$$

$$n_{2p} = 1 - 1.285Lg \frac{\alpha H_{6p}}{\alpha H_{1p}} \quad (1 \sim 6\text{h})$$

$$n_{3p} = 1 - 1.661Lg \frac{\alpha H_{24p}}{\alpha H_{6p}} \quad (6 \sim 24\text{h})$$

式中： α 为点面折算系数， $H_{10'p}$ 、 H_{1p} 、 H_{6p} 、 H_{24p} 分别为10min、1h、6h、24h在设计频率下的设计点雨量。

(5) 24小时设计雨型

采用长短历时雨量同频率相包形式。设计洪水过程线计算采用24小时净雨，按《图集》中表(3)以设计n值计算出逐时段净雨过程。

(6) 设计净雨计算

24h净雨由次降雨径流关系曲线 $P+Pa \sim R$ 求得，6h净雨由 $R_{24} \frac{H_{6p}}{H_{24p}}$ 计算。其中P为24h设计雨量，Pa为前期影响雨量。本流域50年一遇以上Imax值采用40mm。50年一遇以下。

(7) 设计洪峰流量计算

根据《图集》使用说明，流域面积在200km²以下使用推理公式，水库控制流域面积5km²，故采用洪峰流量推理公式计算。

$$Q_m = 0.278\psi \frac{S}{\tau^n} F$$

$$\psi = 1 - \frac{\mu}{S} \tau^n$$

$$\tau = 0.278 \frac{L}{mJ^{\frac{1}{3}} Q_m^{\frac{1}{4}}}$$

式中： Q_m ——设计洪峰流量 (m³/s)；

Ψ ——洪峰径流系数;

τ ——洪峰汇流时间 (h);

F ——流域面积 (km^2), $F=2.98\text{km}^2$;

J ——河道平均坡降, $J=0.012$;

S ——设计频率 1 小时雨量 (mm/h);

μ ——平均入渗率 (mm/h); 取 $\mu=5$;

m ——汇流参数;

n ——设计暴雨递减指数;

L ——河道干流长度 (km), $L=2.9\text{km}$ 。

(8) 设计洪水总量

采用 24h 净雨总量为设计洪量, 用下式计算:

$$W_{24} = 1000RF (\text{m}^3)$$

式中: R ——24h 净雨深(mm);

F ——流域面积(km^2)。

(9) 设计洪水过程线

流域洪水过程线采用概化过程叠加方法, 绘制 24h 洪水过程线, 并以净雨计算出的 W_{24} 进行修正。

(10) 设计洪水成果的合理性分析

本次计算设计洪水采用推理公式方法, 经与已批准通过康洼水库水文复核成果相比较洪水模数近似, 故认为本次复核结果是合理的。

2.3.3 水库调节计算

水库调洪演算计算方法采用水量平衡公式, 用试算法逐时段作调洪演算。

基本公式：
$$\frac{Q_1 + Q_2}{2} - \frac{q_1 + q_2}{2} = \frac{\Delta V}{\Delta t}$$

式中： Q_1 、 Q_2 ——时段始、末入库流量（ m^3/s ）；

q_1 、 q_2 ——时段始、末出库流量（ m^3/s ）；

ΔV ——时段始、末库容变量（ m^3 ）。

Δt ——计算时段，取 0.5h。

根据溢洪道现状，洪水调节计算自库水位平溢洪道底起调。按照不同频率 24h 入库设计洪水过程线，逐时段试算，确定水库出库流量过程线。

根据调洪计算可知河湾水库 10 年一遇设计洪水位为 193.26m，相应的总库容为 53.65 万 m^3 ；50 年一遇校核洪水位为 194.36m，相应的总库容为 64.62 万 m^3 。

2.4 溃坝洪水演算

2.4.1 溃决方式选择

目前，大坝的溃决模式可分为全溃和部分溃决，从时间上可分为瞬时溃决和逐渐溃决。影响大坝溃决的因素包括坝体类型、基础形式和造成溃坝的原因等。

大坝瞬时溃决一般多发于重力坝、拱坝等，溃决时间短，几乎在瞬间完成，从安全方面考虑，瞬时溃决一般按照全部溃决考虑。逐渐溃决一般多发于土坝，由于渗流、管涌等因素导致大坝溃决，大坝溃决时间久。水库大坝是典型的均质土坝，因此考虑采用逐渐溃决模式对大坝溃坝影响进行研究。在进行水库逐渐溃决计算时，其溃坝的溃口慢慢发展扩大直至稳定，稳定下来的溃口宽度 b 目前有多种模型进行分析。根据黄委会关于溃

口宽度 b 推演公式，按照下式计算：

$$b = kW^{1/4}B^{1/4}H_0^{1/2} \quad (1)$$

式中： k 为系数； W 为蓄水量， 10^4m^3 ； B 为坝顶长度， m ； H_0 为坝前水深， m 。

本次计算假设水库在遭遇校核洪水下，水库发生逐渐溃决。水库在发生溃坝时的溃口宽度见表 2-3。

表 2-3 水库溃坝时溃口宽度参数表

水库名称	溃坝形式	大坝长度 B (m)	坝高 H (m)	总库容 W (10^4m^3)	溃坝前上游水深 H_0 (m)	溃口宽度 b (m)
河湾水库	逐渐溃决	385	11	64.62	11	54.1

2.4.2 溃口流量

溃坝模式按照坝的类型、材质、坝基以及溃坝原因等，可分为瞬时溃和逐渐溃两种溃决模式，其溃口流量过程也各不相同。由于罗田水库溃坝模式为逐渐溃决，根据实际情况，选用“谢任之统一公式”进行计算，计算指标主要有坝址处的最大流量、最大水深、最大流速和溃坝流量过程线。

溃口稳定后，逐渐溃决和瞬时溃决均可按照宽顶堰溢流公式，其溃口处的最大流量 Q_{\max} 、最大水深 h_d 和最大流速 v_d 根据下式进行计算：

$$Q_{\max} = \frac{8}{27} \sqrt{g} \left(\frac{B}{b} \right)^{1/4} b H_0^{3/2} \quad (2)$$

$$h_d = \frac{H_0}{10^{0.3b/B}} \quad (3)$$

$$v_d = 0.926 \times 10^{0.3b/B} \left(\frac{B}{b} \right)^{1/4} H_0^{1/2} \quad (4)$$

式中: Q_{\max} 为溃坝最大流量, m^3/s ;

h_d 为溃坝溃口水深, m ;

v_d 为溃口流速, m/s ;

g 为重力加速度, $9.8\text{m}/\text{s}^2$ 。

经计算, 水库在逐渐溃决下的溃口处最大流量、水深和流速见表 2-4。

表 2-4 水库溃坝时最大流量、水深和流速

水库名称	溃坝形式	溃口宽度 b (m)	坝址最大流量 Q_{\max} (m^3/s)	最大水深 H_d (m)	最大流速 V_d (m)
河湾水库	逐渐溃决	54.1	2992	9.9	5.52

2.4.3 溃坝洪水演进

水库溃坝洪水沿程演进估算可采用下式估算:

$$Q_L = \frac{W}{\frac{W}{Q_{\max}} + \frac{L}{V_{\max} \times K}}$$

式中: Q_L 为距坝址 L (m) 断面最大流量, m^3/s ; W 为总库容, m^3 ; Q_{\max} 为坝址最大流量, m^3/s ; V_{\max} 为特大洪水流速; K 为经验系数(山区统一取 1.3,

丘陵区取 1.0，平原区取 0.85)。

水库溃坝时，水沿着溃口泄出，向下游演进。因此，下游断面的最大水深分布情况大致与断面处的最大流量类似，其示意图见图 2-2，计算成果见表 2-5。

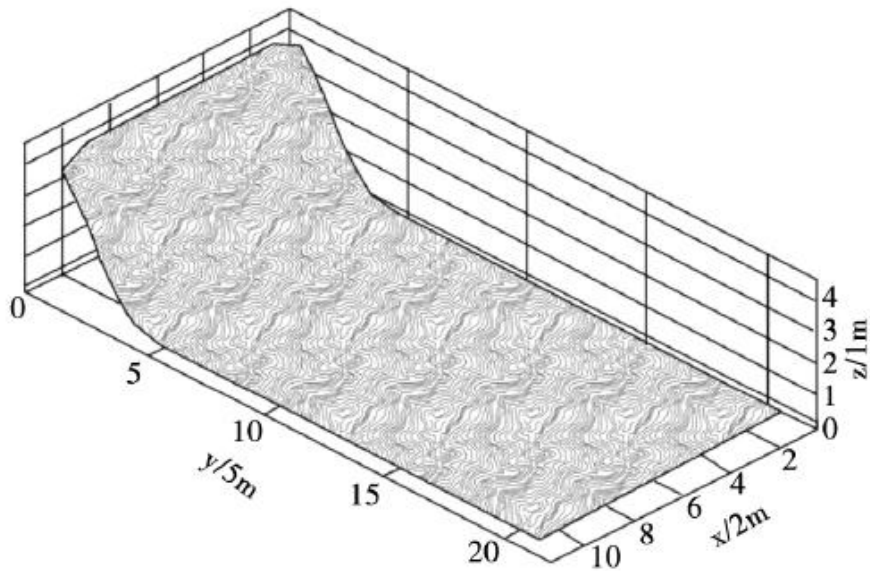


图 2-2 水库逐渐溃决下游最大流量（水深）分布示意图

表 2-5 水库溃坝时洪水演进统计表

断面水库 距离 L (m)	系数 k	最大流 速 v (m/s)	最大流量 Q_L (m^3/s)	下泄库容 V (万 m^3)	坝址最大 流量 Q_{max} (m^3/s)
500	1.3	5.52	2262	64.62	2992
1000	1.3	5.52	1819	64.62	2992
2000	1.3	5.52	1307	64.62	2992
3000	1.3	5.52	1020	64.62	2992

4000	1.3	5.52	836	64.62	2992
5000	1.3	5.52	708	64.62	2992
6000	1.3	5.52	614	64.62	2992

2.4.4 水面线及淹没范围

结合实际工程条件,综合考虑恒定流与非恒定流问题,提出一种简化计算溃坝洪水的方法,先用溃坝洪水衰减公式算出各断面处的流量。在计算某一断面水位时,假定河道下游起始断面至该断面间流量均为该断面的流量,利用恒定流计算公式,由下游起始断面向上游逐个推算各断面水位,直至所求断面的水位。逐个断面均按本断面流量由下游起始断面重复计算即可算出溃坝洪水各断面水位,由此获得溃坝洪水水面线。根据水面线,结合水库下游地形图确定水库溃坝淹没范围。

根据计算,河湾水库位于石龙区龙河街道办事处河湾村,离主城区较远,但下游有中型河陈水库,3个村、5000人口、3000亩耕地,地理位置仍十分重要,一旦发生险情,将产生重大影响;石龙区涉及区域主要为河湾社区、下河社区。

2.5 洪水预报方案

(1) 报讯方式

河湾水库由石龙区龙河街道办事处负责管理,进入汛期,水库管理单位实行专人值班、专人巡查,根据库水位变化情况,采用移动电话向区防汛抗旱指挥部报,汛期一天一报,遇暴雨增加上报频率,两小时一报,紧

急情况 10 分钟一报；遇大暴雨区防汛抗旱指挥部向市防汛抗旱指挥部两小时一报，出现险情 10 分钟一报。

（2）预报方案

由于河湾水库流域内无水文情报预报系统，水库的水文情报只能靠平顶山市气象台提供水文气象信息和上级防汛部门发布的暴雨洪水信息。一旦得到汛情信息，龙河街道办事处一是立即作好防汛抗洪准备，确保水库大坝安全；二是及时将汛情通知下游防洪单位作好防洪抢险准备，做到上下统一抗洪，确保人民生命财产安全；三是立即将汛情报告石龙区防汛抗旱指挥部，由区防汛抗旱指挥部统一调度和指挥。同时，龙河街道办事处要做好水情、雨情、和水库大坝、库区、泄洪与放水设施的观测、监测工作，及时将水情、雨情、工情等情况向区防汛抗旱指挥部报告。

（3）预见期和预报精度

河湾水库洪水预见期为 2 天，预报准确率为 95%。

2.6 工程安全监测

由于河湾水库大坝监测设备较少且无完备的安全监测系统，根据中华人民共和国行业标准《土石坝安全监测技术规范》（SL551-2012）的规定，河湾水库大坝的安全监测采用“巡视检查”方法予以进行，主要监测范围有坝体、坝基、坝脚、坝端和与大坝安全有直接关系的输、泄水建筑物和设备，以及对大坝安全有重大影响的近坝区岸坡等。

2.6.1 检查规定

“巡视检查”分为日常巡视检查、年度巡视检查和特别巡视检查三类，

具体要求如下:

(1) 日常巡视检查。龙河街道办事处要根据水库大坝的具体情况和特点,制订切实可行的巡视检查制度,具体规定巡视检查的时间、部位、内容和要求,确定日常的巡回检查路线和检查顺序,由通过技术培训且有一定经验的管理人员负责进行。日常巡视检查每周 1 次;但汛期高水位时要增加检查次数,每天不低于 1 次;出现暴雨洪水时每 2~4 小时检查一次,每天不低于 6 次。

(2) 年度巡视检查。在每年的汛前汛后、灌溉用水期前后、冰冻期和融冰期、白蚁活动显著期等时段,应按规定的检查项目,由石龙区龙河街道办事处组织,对大坝进行专门的全面检查,每年不低于 6~8 次。

(3) 特别巡视检查。当水库流域发生暴雨、洪水、有感地震、地质灾害、水库水位骤升骤降或发生比较严重的破坏现象和其他危险迹象时,区政府要负责组织和协商相关部门进行特别检查,并安排专人对可能出险险情的部位、雨情和水情实行连续监测。

2.6.2 检查项目和内容

(1) 坝体

①坝顶:有无裂缝、导常变形、积水或植物滋生等现象;防浪墙有无开裂、挤碎、架空、错断、倾斜等情况。

②迎水坡:护坡是否损坏;有无裂缝、剥落、滑动、隆起、塌坑、冲刷、植物滋生等现象;近坝水面有无冒泡、变浑、或旋涡等异常现象。

③背水坡及坝趾:有无裂缝、剥落、滑动、隆起、塌坑、雨淋沟、散浸、积雪不均匀融化、冒水、渗水坑和流土、管涌等现象;排水系统是否

畅通；草皮护坡是否完好；有无兽洞、蚁穴等隐患；滤水体有无异常或破坏现象。

（2）坝基和坝区

①坝基：基础排水设施的工况是否正常；渗漏水的水量、颜色、气味及浑浊度、酸碱度、温度有无变化等。

②坝端：坝体与岸坡连接处有无裂缝、错动、渗水等现象；两岸坝端区有无裂缝、滑动、崩塌、溶蚀、隆起、塌坑、异常渗水和蚁穴、兽洞等。

③坝脚近区：有无阴湿、渗水、管涌、流土或隆起现象等。

④坝端岸坡：绕坝渗水是否正常；有无裂缝、滑动迹象；护坡有无隆起、塌陷或其他损坏现象。

（3）库区

库区岸坡：两岸岸坡是否正常；有无裂缝、位移、陷坑、危岩体或崩塌体等影响水库大坝安全现象。

（4）放水设备

①取水口：放水闸门启闭是否正常；启闭设施是否完好（含拉杆）；启闭机房有无损坏。

②出水口：工作闸阀是否完好；放水期水流形态、流量是否正常；停水期是否有水渗漏；闸阀室有无损坏。

（5）溢洪道

①进水段：有无坍塌、崩岸、裂缝、淤堵或其他阻水现象；流态是否正常。

②溢流堰：有无裂缝、断裂、冲刷、空蚀等现象。

③泄槽段：有无裂缝、崩岸、坍塌、断裂、渗水、隆起、剥落、冲刷、磨损、空蚀等现象；伸缩缝、排水孔是否完好。

④消力池：有无冲刷、淤积等现象；消能设施有无损坏。

⑤交通桥：是否有不均匀沉陷、裂缝、断裂等现象。

2.6.3 检查方法

①常规方法：可采用眼看、耳听、手摸、鼻嗅、脚踩等直观方法或辅以锤、钎、卷尺、放大镜等简单工具对工程表面和异常现象进行检查。

②特殊方法：可采用开挖探坑（槽）、挖井、钻孔取样或向孔内注水试验、投放化学试剂、潜水员探摸等方法对工程内部、水下部位或坝基进行检查。

2.6.4 检查工作要求

（1）巡视检查必须是熟悉大坝情况的管理人员参加。

（2）日常巡视检查人员应相对稳定，检查时应带好必要的辅助工具和记录笔、本。

（3）年度巡视检查和特别巡视检查，均须制定详细的检查计划并做好如下准备工作：

①安排好水库调度，为检查放水建筑物或水下检查创造条件。

②做好电力安排，为检查工作提供必要的动力和照明。

③排干检查部位的积水，清除检查部位的堆积物。

④安装好临时交通设施，便于检查人员行动。

⑤采取安全防范措施，确保工程、设备及人身安全。

⑥准备好检查所需的工具、设备以及量测、记录、绘草图、照相、录

像等器具。

2.6.5 检查记录和报告

(1) 记录整理

①每次巡视检查均应按“巡视检查记录表”做好记录，如发现异常情况，除应详细记述时间、部位、险情和绘制出草图外，必要时应测图、录像。

②现场记录必须及时整理，还应将本次巡视检查结果与以往的巡视检查结果进行比较分析，如有问题或异常现象，应立即进行复查，以保证记录的准确性。

(2) 报告和存档

①日常巡视检查中发现异常现象时，应立即采取应急措施，并上报区防汛抗旱指挥部和石龙区农业农村和水利局。

②年度巡视检查和特别巡视检查结束后，应提出简要报告，并对发现的问题及时采取应急措施，然后根据设计、施工、运行资料进行综合分析比较，写出详细报告，并报告区防汛抗旱指挥部和石龙区农业农村和水利局。

③各种巡视检查的记录、图件和报告等均应整理归档。

2.7 历史灾害及抢险情况

根据记载，河湾水库自建成后，未发生过大洪水、地震、地质灾害和工程重大险情等，故未有抢险和灾害损失的记录。

3 组织指挥体系及职责

3.1 领导机构

在区委、区政府统一领导下，区防汛抗旱指挥部是防汛抗洪救灾应对工作的最高领导机关。在区防汛抗旱指挥部领导下，对超标准洪水灾害应对工作进行研究、决策和部署。各级主要负责人、分管负责人和其他班子成员要落实防汛救灾职责，压紧压实日常防范和事前、事中、事后全过程领导责任。

3.2 防汛抗旱指挥部

区人民政府设立防汛抗旱指挥部（以下简称区防指），统一指导协调和组织全区洪涝灾害应对工作。

区防指指挥长由区级领导担任，区直接责任领导、区应急管理局、区农业农村和水利局、消防救援队政治委员等相关领导任成员负责防汛日常工作。

3.3 区防指成员单位及职责

宣传部门：组织全区重大超标准洪水灾害应急新闻宣传工作，统筹灾害重大舆情分析研判和处置工作，组织重大灾害新闻发布和舆论引导，组织动员志愿者参与抢险救援。

网信部门：统筹重大水旱灾害网络舆情监测预警、会商研判、舆论引导和调控管控；配合公安机关管控重大灾害的网络谣言。制定相关应对方案，组织本系统做好超标准洪水灾害应对工作。

应急部门：承担区防汛抗旱指挥部办公室日常工作，综合指导协调各部门防汛抗旱工作。组织协调超标准洪水灾害抢险和应急救援工作，做好全区防汛抗旱物资储备与管理、指导灾害防御队伍建设与管理，指导协调

地方组织抢险救援队伍、调运抢险救援物资、组织险情巡查、转移安置受洪水威胁人员、救援被围困人员。负责灾害调查统计评估和灾后救助，统一发布灾情。负责抢险费用落实和物资补充。

水利部门：全力配合区防办做好全区洪水灾害防御工作以及灾害防治体系建设、水情汛情监测预报预警及发布，负责水工程调度、应急水量调度等，防御洪水应急抢险技术支撑工作。指导捞饭店水库管理单位开展汛期巡查，及时采取抢护措施并报告区防汛抗旱指挥部和上级主管部门。

消防救援队：负责全区防汛抗洪抢险减灾应急救援工作。

气象部门：负责气象监测预报预警，为防汛决策提供信息支撑；发布雨情，负责暴雨灾害气象风险预测、分析、评估；为防洪抢险和应急救援提供气象保障。

工业和信息化局：负责无线电频率调配，排查无线电干扰，保障防汛无线电频率正常使用。

公安部门：负责依法打击造谣惑众和毁坏防洪工程、水文测报设施以及盗窃防汛抗旱物资等违法犯罪活动，维护社会秩序。协同交通、应急等部门做好抗洪抢险救灾力量物资远程投运、快速通行保障。

民政部门：对应急期救助和过渡期救助后基本生活仍存在较大困难的受灾群众开展民政领域社会救助。

财政部门：负责筹措、管理防汛抢险运用补偿资金。

交通运输部门：负责普通国省干线公路和高速公路、村间道路的维护。及时组织水毁公路、桥涵修复，保证防汛道路畅通；组织防汛抢险、救灾及重点度汛工程物资的公路运输；发生大洪水时，组织协调运送抢险、救

灾及撤离人员；按照防汛抗旱指挥部部署，对防汛车辆免征过路过桥费。

卫生健康部门：负责防汛抢险救援医疗保障，组织灾区卫生防疫和医疗救护工作。

广电部门：负责指导协调广播电视媒体及时向社会发布防汛抗旱信息，开展防汛抗旱宣传工作，正确把握宣传导向。

粮食和储备部门：组织实施省级战略和应急储备物资收储、轮换和管理工作；负责救灾物资应急保障工作；配合做好抗洪抢险减灾物资储备工作。

团委：负责动员、组织共青团员和青年，组建防汛应急青年志愿服务队、防汛青年突击队，在政府和防汛抗旱指挥机构领导下，积极参加防汛工作。

通信管理部门：负责督促指导基础电信企业、铁塔公司保障通信设施防洪安全，做好通信设施维护、抢修；负责协调各基础电信企业、铁塔公司制定通信保障预案，保障应急通信。

电力公司：负责所辖电力设备设施安全运行，保证防汛、抢险、重点防洪调度工程电力供应。

3.4 区防指工作组设置及职责

区防指启动应急响应时，组织成立综合协调组、抢险救援组、物资保障组、后勤保障组、治安交通组、医疗防疫组、宣传报道组等7个职能工作组集中办公，确保防汛应急高效和指挥及时。

综合协调组：负责收集汇总各工作组及前方指挥部的应急抢险信息，拟制信息报告（专报、快报），及时向指挥部领导及有关单位、机构汇报，

下达区防指防汛抢险命令；提供雨情、水情、汛情预测。

抢险救援组：负责抢险救援期间，统筹协调各类救援力量、部队兵力快速投送，组织制定抢险救援力量调配方案，指导抢险救援行动科学有效实施。

物资保障组：负责防汛抢险所需资金筹集分拨，做好救援救灾装备物资调运工作，负责救援队伍行动补偿、受灾地区灾民救援、生活安置和救济，负责救灾期间社会捐赠和管理。

后勤保障组：负责抢险救援指挥调动、抢险救援队伍后勤保障工作，负责防汛抢险期间各成员单位、前方指挥部的应急通信网络畅通、受损通信设备抢通修复工作，负责应急救援、重点防洪调度工程电力供应保障，以及抗洪抢险油料供给保障。

治安交通组：负责防汛抢险秩序和灾民社会治安工作。负责运送防汛抢险物资、设备和抢险救灾人员，为紧急抢险和撤离人员提供车辆，为防汛专用车辆行驶提供必要方便条件。

医疗防疫组：负责受灾地区群众医疗、卫生防疫消杀、畜禽免疫和畜禽尸体打捞及无害化处理等工作，协调解放军医院参加医疗救助。

宣传报道组：负责防汛抢险期间新闻宣传报道工作。

3.5 区防指前方指挥部设置及职责

区防指启动应急响应时，根据工作需要，经指挥长同意，设立前方指挥部，组织、指挥、协调、实施洪涝灾害现场应急处置工作。前方指挥部指挥长由区人民政府指定负责同志担任，副指挥长由有关部门负责同志担任。

前方指挥部承担处置洪涝灾害现场应急抢险救援各项指挥、协调、保障工作，参照区防指职能工作组，并根据抢险救援工作需要设置工作组，保障各项应急处置工作上下衔接、协调一致。

4 突发事件危险性分析

4.1 重大险情分析

4.1.1 可能导致水库工程出现重大险情的主要因素

水库未设置大型船只及上游无大的建筑物、大的树木等其它容易形成大体积的漂移物，对大坝撞击不构成威胁；水库 2012 年除险加固以来，下游坝坡已长草皮，对落入库内的落体产生的波浪漫坝是瞬时性的，对坝体安全不构成威胁。

水库建成至 2012 年除险加固时已长达 37 年，坝体内部结构较复杂，除险加固后未经高水位运行检验，如果水库长时间高水位运行或长时间遭遇水库工程的超标准洪水，容易导致坝体渗漏，形成管涌；遇较大的水库工程的超标准洪水，来水超过最大泄洪能力，而导致洪水漫坝；溢洪道位于右坝端坝体与岸坡接触带，遇大暴雨时容易充填堵塞溢洪道，造成无法泄洪或泄洪能力不够，导致库水漫坝。

4.1.2 可能出现重大险情种类

根据上述 4.1.1 对出现重大险情的主要因素的分析，对河湾水库出现重大险情种类、可能发生的部位和程度分析如下。

(1) 可能出现严重渗漏的重大险情，有可能发生在坝体、坝基、坝体与岸坡接触带、穿坝建筑物与坝体衔接部位，渗漏最终可能导致管涌。

(2) 可能出现洪水漫坝的重大险情，最容易发生在溢洪道与坝顶交

汇部位，其次可能是整个坝顶，洪水漫坝将冲毁下游坝坡。

(3) 可能出现外力损毁坝体或泄洪设施的重大险情，可能发生在大坝及溢洪道的各个部位，可能导致坝体及溢洪道沉陷、缺口、开裂、推移等。

4.1.3 可能出现的重大险情对水库工程的危害程度

上述 4.1.2 中可能出现的重大险情，都将导致水库无法正常运行，严重者最终导致水库大坝溃决以及漫坝情况发生。

4.2 影响范围

河湾水库位于石龙区龙河街道办河湾村，离主城区较远，但下游有中型河陈水库，3 个村、5000 人口、3000 亩耕地，地理位置仍十分重要，一旦发生险情，将产生重大影响；石龙区涉及区域主要为河湾社区、下河社区。

5 险情监测与报告

5.1 险情监测与巡查

5.1.1 水库险情监测巡查的内容

河湾水库险情监测与巡查由水库值班员承担，水库险情监测与巡查的内容如下：

(1) 大坝

① 监测巡查部位：坝顶；迎水坡；背水坡；坝基和坝区。

② 监测巡查内容：

1) 坝顶：有无裂缝、异常变形、积水或植物滋生等现象；防浪墙有无开裂、挤碎、架空、错断、倾斜等情况。

2)迎水坡：护坡是否损坏；有无裂缝、剥落、滑动、隆起、塌坑、冲刷、植物滋生等现象；近坝水面有无冒泡、变浑、或旋涡等异常现象。

3)背水坡及坝趾：有无裂缝、剥落、滑动、隆起、塌坑、雨淋沟、散浸、冒水、渗水坑和流土、管涌等现象；排水系统是否畅通；草皮护坡是否完好；有无兽洞、蚁穴等隐患；滤水体有无异常或破坏现象。

4)坝基和坝区

a 坝基：基础排水设施的工况是否正常；渗漏水的水量、颜色、气味及浑浊度、酸碱度、温度有无变化等。

b 坝端：坝体与岸坡连接处有无裂缝、错动、渗水等现象；两岸坝端区有无裂缝、滑动、崩塌、溶蚀、隆起、塌坑、异常渗水和蚁穴、兽洞等。

c 坝脚近区：有无阴湿、渗水、管涌、流土或隆起现象等。

d 坝端岸坡：绕坝渗水是否正常；有无裂缝、滑动迹象；护坡有无隆起、塌陷或其他损坏现象。

(2) 库区

①监测巡查部位：库区岸坡。

②监测巡查内容：两岸岸坡有无裂缝、位移、陷坑、危岩体或崩塌体等影响水库大坝安全现象。

(3) 放水设备

①监测巡查部位：取水口；出水口。

②监测巡查内容：

1)取水口：放水闸门启闭是否正常；启闭设施是否完好。

2)出水口：工作闸阀是否完好；放水期水流形态、流量是否正常；停

水期是否有水渗漏。

(4) 溢洪道

①监测巡查部位：进水段；溢流堰；泄槽段；消力池。

②监测巡查内容：

1)进水段：有无坍塌、崩岸、裂缝、淤堵或其他阻水现象；流态是否正常。

2)溢流堰：有无裂缝、断裂、冲刷、空蚀等现象。

3)泄槽段：有无裂缝、崩岸、坍塌、断裂、渗水、隆起、剥落、冲刷、磨损、空蚀等现象；伸缩缝、排水孔是否完好。

4)消力池：有无冲刷、淤积等现象；消能设施有无损坏。

(5) 水情雨情与相关工程信息

①监测项目：降雨、洪水、上游水库险情信。

②监测内容：

(3) 降雨：降雨信息接收（气象部门信息）、降雨时间（开始和结束时间）、过程、雨量。

(4) 洪水：洪水入库时间、当时的坝前水位、泄洪开始时间、坝前水位上涨情况（防洪水位，设计洪水位、校核洪水位）、水位回落情况。

5.1.2 监测、巡查人员组成及结果处理

监测、巡查人员由石龙区龙河街道办事处抽人组成监测组和巡查组，负责水库监测和巡查工作，将监测、巡查情况认真作好记录，对发现不正常迹象，应及时报告区防汛抗旱指挥部和有关领导，再由区防汛抗旱指挥部按程序处理和上报。

5.2 险情上报与通报

当河湾水库出现险情时，水库管理单位应及时向区防汛抗旱指挥部报告，由区防汛抗旱指挥部立即组织相关人员紧急会商，尽快采取处置措施，一是以最快时间通知水库下游防洪责任单位作好抗洪抢险准备，组织洪区群众安全转移，避免人员伤亡、减少财产损失。二是组织应急抢险队伍立即投入抢险，力保大坝安全。三是及时将险情报告市防汛指挥部和有关领导。

6 险情抢护

6.1 抢险调度

河湾水库一旦发生险情，将影响水库下游中型河陈水库，3个村、5000人口、3000亩耕地；石龙区涉及区域主要是河湾社区。为了便于抢险工作的统一指挥和领导，将防洪抢险区域划分为三个防洪区：

一号防洪区：大坝枢纽区；

二号防洪区：河湾社区、下河社区；

三号防洪区：水库库区。

各防洪区责任单位：

一号防洪区：责任单位为石龙区龙河街道办事处；

二号防洪区：河湾社区支部、下河社区支部。

三号防洪区：责任单位为石龙区龙河街道办事处。

6.1.1 水库最高水位、下泄最大流量、抢险调度方案

河湾水库最高水位 194.36m（校核洪水位），校核最大下泄流量 138.9m³/s（P=2%），水库如遇险情，抢险方案如下：

超标准洪水应急调度方案:

当水库洪水水位达到或超过 193.26m 时,说明域内已发生超过 10 年一遇的洪水,水库防洪重在减少损失,保证人员、物资财产的安全以及灾后重建工作。

当水库水位继续上涨超过 194.36m 时,说明该次洪水的重现期大于 50 年一遇,则放水设施全部泄洪,这时水库的防洪调度以保坝为主,在此期间运行人员应密切观测水库水位和大坝及水库设施的安全情况,此时水库所有泄水设施都全部参加泄洪,一直到水库洪水回落到 193.26m 时,才能关闭放水闸门,观察水库水位是否回落,若水位下降,保持水位在 193.26m 以下。

发生特大洪水时,尤其要加强水库大坝及其它建筑物的监测,当发生不正常迹象,必须及时报告区防汛办和上级有关部门和领导,依据库区内降水及周边雨情发展情况,及时采取措施,避免发生重大险情,把灾害损失降低到最小。

各洪区抢险队伍人员及时到位,各负其责,全力投入抗洪抢险。区人民政府要组织机关干部、街道群众投入河湾水库洪区的防洪抢险。上报市防汛抗旱指挥部请求市武装部、市武警中队、公安系统负责水库大坝、公路管制及灾害人员的施救,组织人员及物资转移。此外,各防洪区抢险队伍要在区防指的统一指挥和调度下负责各防洪区的抢险救灾工作,确保各洪区的损失最小。

灾后防疫至关重要,卫生部门要及时组织洪区医疗部门搞好防疫工作,保证无大疫情发生。各洪区责任单位还应做好居民的迁返工作以及对

灾后发生困难群众、居民的救助等工作。

6.1.2 操作规程、调度权限与执行部门

(一) 操作规程

(1) 本预案应在区防汛抗旱指挥部批准后方可实施，运行必须保证大坝安全和下游安全。

(2) 水库的防洪调度权限在区防汛抗旱指挥部，若需开启闸门放水必须经过区防汛抗旱指挥部批准，严格按照批准的运行方案进行，不得接受任何部门或个人有关启闭闸门的指令。同时要通知各防洪责任区的责任部门，确保度汛安全。

(3) 水库运行调度必须严格遵循《水利工程管理通则》（SLJ702—81）和《综合利用水库调度通则》的规定和要求。

(4) 水库正常运行期间，必须严格水库大坝安全检查制度。监视水库大坝及其附属设施的状态变化和工作情况，掌握其变化规律，及时发现不正常迹象。做到定期检查、经常检查、特别检查。对发生洪水、暴雨以及其它自然灾害时做到特别检查，如发现不正常迹象，应及时报告上级有关部门和领导。对水库大坝的有关检查情况及时作好记录。洪水期间，要特别对上下游水位、流量及流态、漂浮物或其它影响行洪障碍物等情况详加检查。每年汛期前必须对各种设备、设施进行一次全面检查，检查是否存在问题，发现问题及时处理。

(5) 放水闸门启闭，要严格按照规定程序下达通知，由专职人员按操作规程进行启闭。

(6) 根据批准的防洪调度方案制定出《水库汛期管理规程》，以便

保坝度汛有章可循。

（二）经常性工作制度

要在汛前编制水库当年洪水调度运用方案和度汛计划，报区防汛抗旱指挥机构批准后，作为本年度水库洪水调度的依据。水库洪水调度计划应包括：

（1）当年汛期水文气象预报趋势和数值；

（2）洪水调度规则；

（3）检查水库与下游水库应急调度系统、水文、气象等部门之间的联络、通讯、设备的畅通情况；

（4）水库洪水调度控制水位、控制下泄流量要求；

（5）存在问题和建议

①日常工作：

a、在汛前，根据水库对流域内的水文、气象、报讯的要求，报送有关报讯站的领导机关，以便向报讯站布置报讯任务；

b、编写水库调度年报、月报和日报。主要内容有水库运行情况及特征，水库流域水、雨情概况，水库调度过程及分析，下年、月的水库调度计划；

c、当年发生大洪水时，要参考所积累的资料对水文预报方案的有关图表进行补充修订；

d、每年对通信、水文观测设施等进行检查维修；

e、每年对水库上下游影响洪水调度的因素如河道、工程设施等情况进行调查。

（三）值班和联系制度

（1）值班人员的主要职责内容：

①严格遵守劳动纪律，加强工作责任感和岗位值班的职责；

②密切注视和掌握流域水文、气象变化（如水情、雨情）和水库运行情况（如水库供水和工程变异情况），当雨情、水情发生较大变化时，及时向领导报告；

③每天做好进出库水位、流量、兴利部门用水量、闸门启闭及其他方面的资料进行统计计算，分门别类登记在有关调度日志、调度记事簿上，记录要做到清晰完整；

④开展短期洪水预报工作，及时统计流域平均降雨量，进行洪水预报，提出预报成果和调度意见；

⑤收发报要及时准确，遇有迟报、漏报或发现有错误疑问的电报时，应及时发出催报或查询电报，对收到的流域水雨情电报应随时登记到规定的表格上；

⑥交接班时必须把需要下一班处理的问题和上班已处理的问题向下一班交待清楚，做好交接班记录，下一班人员要及时校核上一班计算的成果和相关记录。

（2）联系制度的主要内容：

①水库管理单位龙河街道办事处应主动与上下游防汛部门、水文气象部门、水库上级主管部门、原设计单位、上下游工程管理部门、各用水单位、交通、电力、通讯等单位加强联系；

②正常调度联系：水库开始蓄水或泄水、排沙或改变泄流方式、工程

发生异常、闸门启闭设备发生故障而需要改变运用方式和调整运用方案，或当水库预计运用对于某些部门不利时，应事先通知上下游防洪部门，以便及时采取相应措施；

③非常情况联系：当发生特大洪水或工程发生严重险情而危及大坝安全，或发生溃坝和某些预想不到的特殊情况而要加大泄量超过下游河道允许泄量时，应通过一切信息途径及时向区防汛部门汇报，由上级领导部门决策处置措施；

④对水库洪水调度的各项记录、重要的计划、报告及文件，都要通过相关人员的校核、审查，确保资料的准确性和可靠性，以利水库洪水调度参考决策；

⑤为了考评水库运用调度效果和不断提高调度水平，应制定水库洪水调度工作总结制度，总结工作一般在汛后进行。

⑥水库调度权限、执行部门

决策系统由领导、专家组成，领导专家决策系统是区防汛抗旱指挥部和气象、水文、水利等有关专家组成的决策参谋系统。根据气象部门和防汛部门提供的降雨、水情，利用防洪风险图进行快速分析、预测、判断，提出防洪抢险方案，为防汛指挥提供决策依据，最后由区防汛抗旱指挥部指挥长下达决策指令，各洪区防洪责任单位接到指令后立即组织人员撤离和财物的转移，以及采取紧急抢护措施等。

6.2 抢险措施

6.2.1 应急抢险措施

河湾水库大坝容易发生的重大突发事件的大坝安全险情有渗漏、裂缝、

脱坡、沉陷、库岸崩塌、漫顶、泄放水设备故障等。

大坝发生渗漏、裂缝等以上险情时，水库管理单位要组织人员加强观测，同时向区防汛抗旱指挥部报告，以便采取处理措施。

若发生险情，区防汛抗旱指挥部各防洪责任部门针对所发生的险情及时作出应急抢险方案，经区防汛抗旱指挥部批准后，组织专业抢险队伍投入抢险。

（1）超标准洪水应急措施：

①水库超标准洪水应急抢险措施

当水库水位达到 193.26m 雨情还在持续、水位还在上涨时，说明水库已遭遇 10 年一遇以上暴雨洪水，此时水库防洪工作除严格按照水库调度计划调度水库、加强汛情监测外，工作重点应转移到防洪抢险上来，确保水库大坝安全和泄洪区防洪安全。

②水库下游受洪水威胁的地区超标准洪水应急抢险措施

当水库水位达到 194.36m 雨情还在持续、水位还在上涨时，说明水库流域内已遭遇 50 年一遇以上暴雨洪水，此时水库下游受洪水威胁的地区防洪工作重点应转移到防洪抢险上来，防洪责任单位要立即组织洪区人员及财产尽快转移，确保洪区内人民群众生命财产安全。

③各洪区超标准洪水应急抢险措施

一号防洪区，严格按水库调度运用计划做好水库调度工作，做好监视水库大坝及其附属设施的状态变化和工作情况，做到及时检查，及时报告，并对监测、检查的情况认真做好记录。

二号防洪区，进入防洪抢险状态，做好洪区人员和物资的转移准备工

作和防汛抢险队伍的落实工作。

三号防洪区，要加强河湾水库库区巡视和库区不同程度淹没检查，并做好洪区人员和物资的转移准备。

（2）水库溃坝应急抢险措施

当水库大坝出现溃坝险情迹象时，区防汛抗旱指挥部要在第一时间采用不同的通信方式通知各防洪责任单位紧急组织洪区群众逃生，抢险队伍全力投入救援，奋力抢救受灾人员，最大限度地减少人员伤亡。同时要尽快将险情上报市防汛抗旱指挥部和相关领导，请求紧急支援。

（3）坝体险情应急抢险措施

当河湾水库大坝出现渗漏、滑坡、裂缝、护坡、漫坝等危及大坝的险情时，区防汛抗旱指挥部要尽快采取紧急措施对险情部位进行抢护，力保大坝大安全。

①坝体渗漏险情抢护措施

坝体渗漏险情主要包括管涌、流土、漏洞、塌坑、和渗水等险情，如河湾水库大坝渗漏险情，险情抢护措施如下：

（4）管涌、流土抢护措施

坝基管涌、流土发生，其渗流入渗点一般在坝的临水面深水下的强透水层露头处或上游防渗铺盖较薄，质量差，在高水位的作用下，穿透防渗设施而形成的。由于水深，很难在临水面进行抢护处理，只有在背水面进行抢护。抢护坚持“反滤导渗，控制涌水，留水渗水出路”的原则，控制险情扩大。管涌、流土抢护方法可采取“反滤压盖”和“反滤围井”两种抢护方法。

反滤压盖措施。在背水坝脚险情处，抢筑反滤压盖，制止地基土沙流失，稳定险情。此法适用于管涌或流土处数较多，面积较大并连成片，渗水涌沙比较严重的地方。考虑抢险材料的取用快捷（就地取材），反滤压盖措施可采取“砂石反滤压盖措施”和“梢料反滤压盖措施”，具体做法如下：

砂石反滤压盖措施：先清理铺设范围内的杂物和软泥，对其中涌水涌沙较严重的出口先用块石抛填，消杀水势。同时，在已清理好的大片有管涌或流土群的面积上盖压粗砂一层，厚度在 20cm 以上，然后铺小石子和大石子各一层，每层石子铺填厚度在 20cm 以上，最后压盖块石 2~3 层以上。

梢料反滤压盖措施：地基清理完毕后，先铺细梢料（麦秸、稻草）10~15cm，再铺粗梢料（树枝、秫秸）15~20cm，然后上铺席片或草垫等。这样层梢层席，视情况可只铺一层或多层（以浑水变清水为控层条件），之后压盖块石或砂袋，以免梢料漂浮。

反滤围井措施：在管涌、流土处，抢筑反滤围井（土袋垒砌），制止涌水带沙（泥），防止险情扩大。此法适用于大坝背水坡脚附近地面的管涌、流土数目不多、面积不大的情况。反滤围井措施可采取“砂石反滤围井措施”和“梢料反滤围井措施”，具体做法如下：

砂石反滤围井措施：在抢筑时，先将围井范围内的杂物和软泥清除，表面加以平整，按反滤要求分层抢铺粗砂、小石子和大石子，每层厚 30cm。反滤围井完成后，如发现填料下沉，可继续补充滤料，直到稳定为止。砂石反滤围井筑好后，管涌、流土险情已经稳定，再在围井下端用钢管或竹

杆打通穿过井壁，将围井内的水位适当排降，以免井内水位过高导致围井附近再次发生管涌、流土和井壁倒塌，造成更大险情。

梢料反滤围井措施：梢料反滤围井井壁垒砌与砂石反滤围井相同，梢料铺填方法为先铺细梢料（麦秸、稻草）30cm，再铺粗梢料（树枝、秫秸）40cm，顶部采用砂袋或块石压牢，防止漂浮冲走。（井内填筑与水位排降与砂石反滤围井相同）

（5）漏洞抢护措施

在高水位情况下，坝的背水坡及坡脚附近出现横贯坝身或基础的渗流孔洞称为漏洞。如漏洞出流浑水、或由清变浑和时清时浑，说明漏洞正在迅速扩大，土坝有可能发生塌陷，甚至有溃决的危险。如出现漏洞的险情，必须慎重对待，要按照“前堵后排，临背并举”的抢护原则，全力以赴投入抢护，要抢早抢小，一气呵成。漏洞抢护可采取“临水堵洞”和“背水导渗”两种抢护方法。

临水堵洞措施：当洞口较小时，可用土工膜、篷布盖堵、软性材料（棉衣、棉被、草包、编制袋等）堵塞，并盖压闭气；当洞口较大，堵塞困难时，可采用软帘、网兜、薄板等覆盖的办法进行堵截；必要时，可在临水坡面进行粘土外帮坡，以起到防渗作用。

背水导渗措施：为保工程安全，在临水截堵漏洞的同时，必须在背水漏洞出口抢做反滤导渗，制止坝体土料流出，防止险情扩大。背水导渗可采用“反滤压盖”和“反滤围井”等办法（同管涌、流土抢护方法）。

（6）塌坑抢护措施

在持续高水位的情况下，在土坝的顶部、迎水坡、背水坡及其坡脚

附近突然发生局部下陷而形成的险情，称为塌坑。这种险情既破坏坝的完整性，又有可能缩短渗径，有时还伴随渗水、管涌、流土或漏洞等险性同时发生，危及大坝安全。塌坑的抢护可采取“翻填夯实”、“填塞封堵”和“填筑滤料”等抢护方法。

翻填夯实措施：凡是在条件许可的情况下，而又未伴随管涌、渗水或漏洞等险情的，均可采用此法。具体做法是先将塌坑内的松土翻出，然后按原坝体部位要求的土料回填。如有护坡，必须按垫层和块石（砼预制块）护砌要求，恢复原坝状。均质土坝翻筑所需土料，如塌坑位于坝顶部或临水坡时，宜用渗透性能小于原坝身的土料，以利截渗；如位于背水坡，宜用渗透性能大于原坝身的土料，以利排渗。

填塞封堵措施：当发生在临水坡的水下塌坑，凡是不具备降低水位或水不太深的情况下，均可采用此法。具体做法是使用草袋、麻袋或编织袋装粘土直接在水下填实塌坑。必要时可再抛投粘性土加以封堵和帮宽，防止塌坑处形成渗水通道。

填筑滤料措施：如塌坑发生在坝的背水坡，伴随发生管涌、渗水或漏洞，除尽快对坝的迎水坡渗漏通道进行堵截外，对塌坑可采用此法抢护。具体做法是先将塌坑内松土或湿软土清除，然后在塌坑处按导渗（反滤压盖）要求进行抢护。

（7）渗水抢护措施

土坝是由土料筑成的，土料都具有一定程度的透水性，在持续高水位的情况下，由于土坝土料选择不当或夯压不密实、施工质量差等原因，渗透到坝体内部水分较多，浸润线明显抬高，在背水坡渗水逸出点以下，

土体过分湿润或发软，甚至不断地有水渗出，这种现象称为渗水。如大坝出现渗水，必须尽快采取处理措施，防止大坝产生滑坡（脱坡）、漏洞及塌坑等险性。渗水抢护可采取“临水截渗”和“背水导渗”等抢护措施。

临水截渗措施：临水截流抢护措施可采取土工膜截渗、抛粘土截渗、和土袋叠前戗台截渗等抢护方法。

土工膜截渗措施：当缺少粘性土料时或库水较浅时，可采取土工膜加保护层的办法，达到截渗的目的。具体做法为：一是根据坝坡渗水的具体尺寸，确定土工膜沿坝坡的宽度，先将土工膜粘贴或焊接好，以满铺渗水段边坡并深入临水坡脚 1m 以上为止。顺边坡长度不足时，可以搭接，但搭接长度应大于 0.5m；二是在铺设前，将土工膜卷在 8~10m 的滚筒上，置于临水面坝肩上。在滚铺前，把土工膜的下端折叠粘牢形成卷筒，并插入 4~5cm 的钢管加重，使土工膜能沿坝坡紧贴展铺；三是土工膜铺完后，用准备好的土袋沿坝坡堆贴压重，防止土工膜滑动。

抛粘土截渗措施：当库水不太深，附近有粘性土料时，可采用此法。具体做法是：根据坝身临水坡渗水范围和渗水严重程度确定抛筑尺寸，一般顶宽 2~3m，顺坝轴线长度至少超过渗水段两端各 3m，戗顶高出渗水面以上 1m。

背水导渗措施：背水导渗措施可采用砂石反滤层法，在抢护前，先将背水坡渗水坡面上的软泥、草皮及杂物清除，其厚度 10~20cm，然后铺一层 20cm 厚的粗砂，依次铺 20cm 厚的小石子和 20cm 厚的大石子，最后铺 30cm 厚的块石保护层。

② 滑坡险情抢护措施

当土坝发生滑坡险情时，可采取“固脚阻滑”和“沙土还坡法”进行抢护。

固脚阻滑抢护措施：当大坝临水面发生滑坡时，在保证坝身有足够的挡水断面的前提下，将滑坡的主裂缝上部进行削坡，减少下滑荷载，同时在滑动体坡脚外缘抛填块石或沙袋，作为临时压重固脚，阻止继续滑动。

沙土还坡抢护措施：当大坝背水面发生滑坡时，先将滑面上的软泥、草皮及杂物清除，其厚度 10~20cm，然后在清好的基面上铺筑 30~50cm 厚的砂料，之后再填筑砂砾料，分层夯实，形成后戗，后戗应高出浸润线出逸点 1.0m，戗顶宽 2~4m，戗坡 1:3~1:5，长度超过滑段两端 3.0m 以上。

③ 裂缝险情抢护措施

当大坝出现裂缝险情时，可采取“开挖回填”和“灌浆处理”的抢护措施。

开挖回填抢护措施：开挖回填抢护措施适用于缝深在 2.0m 以内且停止发展的裂缝，具体做法如下：

坑槽开挖。开挖前，先沿裂缝口灌入适量石灰水，以便沿裂缝痕迹下挖。坑槽的长度和深度均应超过裂缝尽头 0.5m，底部宽度不低于 0.5m，边坡根据土质、夯实工具、开挖深度而定，以满足边坡稳定、新旧土料结合为原则。

坑槽回填。坑槽回填土料应粘性土料（如坑槽开挖的土料经检验合格，也可用于回填），回填土要分层夯实，每层厚 15~20cm，夯实厚度为填土厚度的 2/3。

灌浆处理措施：对于裂缝较深或较普遍、且开挖回填工程量大，或者开挖会危及坝坡安全的裂缝，均可采取灌浆处理抢护措施。

④漫坝险情抢护措施

当遭遇超标准洪水，水位有可能超过坝顶时，可采取“利用防浪墙挡水”的抢护措施防止洪水漫坝。具体做法是：利用现有防浪墙做为挡水子埝的临水面，在墙后利用土袋加固加高挡水，形成土袋子埝。土袋后面用粘土筑成土戗，以防渗水。在做土袋子埝时，要处理好防浪墙和溢洪道交接处的封闭关系，防止洪水从交接处泄出冲坏坝坡而增大险情。

(8) 溢洪道、放水设备险情抢护措施

①溢洪道险情抢护措施：当溢洪道发生岸坡坍塌，导致溢洪道无法泄洪险情时，要采取机械人工相结合的紧急措施，尽快疏通泄洪通道，避免险情发生。同时要加强岸坡监测，发现问题，及时处理。

②放水设备险情抢护措施：当放水闸门发生无法打开、拉杆断裂和放水管断裂等险情时，一是尽快联系水下作业人员对闸门或拉杆进行恢复处理；二是放水管发生断裂时要尽快关闭放水闸门，尽快组织修复。

6.2.2 灾后防疾与受灾人员救助

灾后防疾工作，由卫生部门组织各防洪区医疗部门负责，确保无疫情发生。同时，各洪区责任单位还应做好群众的迁返工作和灾后困难群众的救助等工作。

6.3 应急转移

6.3.1 受灾区人员及财产转移

受灾区范围的人员转移与安置，由区防汛抗旱指挥部统一指挥，各洪

区防洪责任单位具体执行安排，受灾区的村支两委及行政单位、企事业单位积极配合，以就近不被洪水淹没的村庄为转移地点。国有、集体单位的财产由所在单位组织本单位职工负责转移，群众财产由各洪区责任部门组织转移。

人员转移和物资转移所需的车辆由交管部门负责组织，由区防汛抗旱指挥部统一调度。

1、下河社区人员转移

下河社区辖 2 个自然村，河湾水库超标准洪水影响范围为下河社区全域。各村以村内道路为基础，通过兴龙路向北经中鸿路转移至关庄社区安全地带，由关庄社区负责对口安排，2 个村的所有老、幼、妇、病、残人员由各村负责分别组织 20-30 人协助转移，区人民政府、防汛抗旱指挥部协调调派，同时各村组织运输车共 30 辆，在 2 个小时内全部撤离。

2、河湾社区人员转移

河湾社区辖 2 个自然村，河湾水库超标准洪水影响范围为河湾社区全域。各村以村内道路为基础，经郸汝线转移至贾岭社区安全地带，由贾岭社区负责对口安排，2 个村的所有老、幼、妇、病、残人员由各村负责分别组织 20-30 人协助转移，区人民政府、防汛指挥部协调调派，同时各村组织运输车共 20 辆，在 2 个小时内全部撤离。

6.3.2 安置地点及转移方案

河湾水库一旦发生险情，直接危及水库下游洪区。洪区内的居民人员和财产转移采取就近就高的原则转移。

6.3.3 转移警报发布、形式、权限及送达

(1) 警报发布及程序

区防汛抗旱指挥部根据调查、监测、分析结果，按雨情、水情、工况等情况，及时发布预警。

①在一般情况下，预警信号由区防汛抗旱指挥部发布，可按照办事处→社区→村民组→农户的次序进行预警。

②如遇紧急情况（特大暴雨洪水、超标准洪湖水、洪水漫坝、大坝裂缝、脱坡、上游水库溃坝等），村、水管所或村民组可直接报告区防汛抗旱指挥部或上级防汛指挥机构，并可直接发布预警信号，在最短时间内完成预警工作。

根据当地实际情况设置预警信号（如语音电话、手机短信等）、报警信号（如信号弹、鸣锣、鞭炮、报警器等）；按照发生的洪水灾害严重性和紧急程度，因地制宜的确定不同级别预警信号所对应的预警方式，个别条件差的地方可用鸣锣、鸣号等方式报警。

区防汛抗旱指挥部根据突发事件引发河湾水库的险情，确定洪水量级，对河湾水库制定相应的水库泄洪方案，依据下泄的洪水或溃坝洪水以及下游水库、河段的洪水，确定报警方式和责任制。

在有线通讯和无线通讯畅通的情况下，则使用电话、手机、计算机网络、电视广播媒体等方式来通知各洪区的责任部门、村支两委、相关单位等的单位领导和值班、灾区人员。

在恶劣自然灾害和重大险情造成供电中断、通信不畅时，可使用发信号弹、对讲机、锣鼓、宣传车移动广播等方式报警。

6.3.4 受灾人员、财产转移安置的责任单位

一号防洪区：责任单位为龙河街道办事处；

二号防洪区：责任单位为河湾社区支部、下河社区支部。

三号防洪区：责任单位为龙河街道办事处。

6.3.5 警戒措施和责任部门

区防汛抗旱指挥部在各洪区的人员及财产安全转移安置后，根据各洪区的具体实际，及时部署各洪区的责任单位搞好警戒工作。各洪区的警戒工作由各洪区的责任部门负责完成，落实完成情况及时报告平顶山市防汛抗旱指挥部。

7 应急保障

7.1 组织保障

7.1.1 指挥系统保障

根据第三章组织指挥体系及职责划分，进行河湾水库超标准洪水应对。

7.1.2 应急抢险专家组

应急抢险专家组是防洪抢险决策系统的重要组成部分，专家组由气象、水文、水利、地质、医疗、交通、通信、城建等方面的专家组成，具体负责防洪抢险方集和措施制定，为领导当好参谋。

7.2 队伍保障

抗洪抢险队伍由抢险队、医疗救护队，水电线路与公用设施抢险队、抢险运输队、治安维护队、抢险宣传队等六支队伍组成。

(1) 抗洪抢险队。抗洪抢险队由区防汛抗旱指挥部在各洪区和本社区辖区内抽民兵组成，抢险队伍不能低于 200 人，抗洪抢险队伍由区防汛抗

旱指挥部统一调度指挥。各洪区抗洪抢险队伍组成如下：

① 一号防洪区，抗洪抢险队伍主要由公安局、武警中队组成 100 人抢险队伍，负责本洪区的防洪抢险。

② 二号防洪区由各社区分别组织基干民兵、机关干部、洪区群众共 100 人的抢险队伍负责本洪区的抗洪抢险。

③ 三号防洪区由区人民政府组织库区基干民兵 100 人的抢险队伍，负责本洪区的防洪抢险。

(2) 医疗救护队。由区卫生院牵头，在各社区范围内选抽医护人员组成医疗救护队，负责各洪区抗洪抢险期间的伤员抢救、杀菌消毒、疾病控制等工作。

(3) 水电路与公共设施抢险队。由区防汛抗旱指挥部协调城管在电信、移动、联通、铁通、供电、供水等部门各组成一支 5 人以上的抢险维修队伍，全面负责各洪区通讯、供电、供排水等设施的维护抢修。

(4) 抢险治安维护队。由区内派出所抽人组成，负责各洪区在抗洪抢险期间的社会治安、保卫、巡逻、人员安全转移疏散和交通安全管理及洪区道路、交通管制和开通工作。

(5) 抢险宣传队。由区文广站负责，组建抗洪抢险宣传队，全面负责抗洪抢险工作的宣传报道工作。并及时转播省、地、市各级防指的通知，汛情和预报等。做好一切摄像准备工作，出现险情、灾情，要及时赶赴现场，进行实况录像，事后统一整理上报区防汛抗旱指挥部办公室存档，为上报灾情和阶段性总结提供准确资料。

(6) 抢险运输队。由区交通管理所抽调人员组成，由区防汛抗旱指

挥部统一指挥，负责抗洪抢险期间的公路抢修、维护公路畅通。同时调集车辆抢运抢险救灾队伍、抢险救灾物资和转移洪区群众、物资。

7.3 物资保障

根据《防汛物资储备定额编制规程》（SL298—2004）和《防汛储备物资验收标准》（SLZ—2004）规定准备以下防汛物资。

抢险物资：袋类、土工布、砂石料、块石、铅丝、桩木等；

救生器材：救生衣(圈)、抢险救生舟等；

小型抢险机具：发电机、便携式工作灯、投光灯等；

其它专用设备：防汛指挥车、车辆运输机具等等。

河湾水库防汛抢险物资储备由龙河街道办事处和区防汛抗旱指挥部储备保管。相关责任单位应按要求准备，以备抗洪抢险时统一调度使用。

所需防汛物资按公式 $S_{库} = n_{库} \times M_{库}$ 进行计算。

式中：

$S_{库}$ —水库防汛物资储备单项品种数量；

$n_{库}$ —水库工程现状综合调整系数（ $n_{库}$ 值按《防汛物资储备定额编制规程》表 3.4.2 查取）；

$M_{库}$ —水库防汛物资储备单项品种基数（ $M_{库}$ 值按《防汛物资储备定额编制规程》表 3.4.1 取值）。

经计算，河湾水库防汛物资储备品种数量如下表。

水库防汛物资储备品种数量表

库名	抢险物资	救生器材	小型抢险机具

河湾水库	麻袋	土工布	砂石料	块石	铅丝	桩木	救生衣	抢险救生舟	发电机	便携式工作灯	投光灯	电缆
单位	(条)	(m ²)	(m ³)	(m ³)	(kg)	(m ³)	(件)	(艘)	(KW)	(只)	(只)	(m)
数量	3000	300	500	300	200	15	1000	20	50	50	50	300

7.4 通信保障

7.4.1 应急传递

河湾水库险情的监测、报告工作由龙河街道办事处承担。水库汛情和险情传递可利用有线通信、无线移动通信电话、手机等方式向防汛指挥部和各洪区防洪责任单位报汛。若遇自然灾害或人为因素发生导致现在常规的通信系统无法正常使用时，各通信单位要按各自的责任尽快修复通信系统，确保汛情、险情及时传递。

7.4.2 抢险指挥通信

通讯联络是防汛工作的生命线，防汛通讯承担着传输防汛信息，为各级防汛指挥部门联络、发出调度命令、指挥防汛抢险、救灾任务起着主要作用。在抗洪抢险期间电信部门要优先保证抢险指挥、信息的传递，保证防汛通信电话、手机畅通无阻。

有线通信由电信局、铁通公司分公司负责；无线通信由中国移动分公司、中国联通公司负责；防汛电台通信由区防汛抗旱指挥部办公室负责；市无线电管理部门要确保通讯联络畅通无阻。

进入应急状态时，各级通讯值班人员坚持 24 小时值班制度，每班人数安排不少于 3 人，每班确定负责人，对险情的变化做详细记录。险情由水库管理单位直接上报区防办，并同时向市防办和市气象局及相关单位通报。

7.5 其它保障

灾情发生后，交通部门要做好公路的抢修和交通要道的保护工作，确保抢险救灾运输畅通；卫生部门要做好灾区的疫情控制和饮食的卫生安全工作，防止疾病传播；公安部门要做好灾区的社会治安工作和灾区道路的警戒与放行工作，确保灾区安全；抗洪抢险宣传报告工作由文广站负责，在防指的统一指挥下，搞好宣传报道工作，及时将各阶段的抗洪抢险工作向社会报道。

8 《应急方案》启动与结束

8.1 启动《应急方案》的条件

河湾水库若发生以下任意一项险情，都可考虑申请启动《河湾水库防汛抢险应急方案》：

(1) 超标准洪水

当水库发生洪水标准大于 10 年一遇的洪水；根据发生的雨情、汛情和会商后的洪水预报方案，预报水库流域可能发生 10 年一遇以上的洪水。

(2) 工程隐患

河湾水库遭遇洪水，大坝产生严重裂缝、脱坡、沉陷、库岩崩塌、洪

水漫顶、泄洪及放水设备出现故障影响行洪、坝体坝基严重渗漏等危及大坝安全，可能导致垮坝的险情。

(3) 上游超标准洪水冲来的大体积漂浮物对大坝撞击造成的险情。

8.2 结束《应急方案》的条件

区防汛抗旱指挥部根据各种险情的降低程度下达结束《应急方案》。

8.3 决策机构与程序

8.3.1 启动和结束《应急方案》的决策机构

《河湾水库防汛抢险应急方案》启动和结束的决策机构为区防汛抗旱指挥部。

8.3.2 启动和结束《应急方案》的决定申报程序

申请《应急方案》启动和结束程序为：龙河街道办事处根据水库发生的险情，向区防汛抗旱指挥部申报，由区防汛抗旱指挥部指挥长做出启动《应急方案》决定；若险情得到控制和处理，龙河街道办事处向区防汛抗旱指挥部申报，由区防汛抗旱指挥部指挥长做出结束《应急方案》的决定。